

Serie 8, Okap naścienny, 90 cm, Czarne szkło DWK91LT60





Najcichszy okap skośny w Europie, w trybie recyrkulacji

- **Czujnik PerfectAir:** automatyczne sterowanie wyciągiem dla najwyższej wydajności przy niskim hałasie.
- **EcoSilence Drive™:** mocny, energooszczędny silnik do okapów.
- **Okap obsługiwany z płyty grzewczej:** użyj płyty do sterowania pracą okapu.
- **Home Connect:** okapy podłączone do Internetu ułatwiają życie.
- **EcoSilence Drive:** nasz wysoce wydajny silnik oszczędza energię i zapewnia wysoką wydajność wentylacji.

Dane techniczne

Klasyfikacja:	Na ścianie
Długość kabla przyłączeniowego:	130.0 cm
Wysokość komina:	420-663/457-750 mm
Wysokość:	450 mm
Minimalna odległość od płyty elektrycznej:	450 mm
Minimalna odległość od płyty gazowej:	650 mm
Masa netto:	25.7 kg
Rodzaj sterowania:	Elektroniczne
Ilość poziomów prędkości:	3-stopniowa + 2 tryby intensywne
Maks. Wydajność w trybie otwartym:	441 m ³ /h
Maksymalny przepływ powietrza w trybie boost w obiegu zamkniętym:	944 m ³ /h
Maks. Wydajność w trybie zamkniętym:	437 m ³ /h
Maksymalny przepływ powietrza w trybie boost w obiegu otwartym:	1007 m ³ /h
Maksymalny przepływ powietrza:	441 m ³ /h
Ilość lamp:	2
Poziomy hałasu:	51 dB(A) re 1 pW
Średnica wylotu powietrza:	150 mm
Materiał filtra przeciw tłuszczowemu:Filtr zmywalny stal nierdzewna
Kod EAN:	4242005307401
Moc przyłączeniowa:	250 W
Natężenie (A):	10 A
Napięcie (V):	220-240 V
Częstotliwość (Hz):	50; 60 Hz
Rodzaj wtyczki:	Wtyczka Schuko/Gardy z uziemieniem
Sposób zabudowy:	Na ścianie
Tryby opóźnionego wyłączenia:	10 min

Wyposażenie dodatkowe

DWZ0BX6K1	Przewód wywiewowy
DWZ0BX6L1	Przewód wywiewowy
DWZ1BK1B6	CleanAir Plus filtr antyzapachowy (zam.)
DWZ1BK1I6	CleanAir Plus zestaw do recyrkulacji
DWZ1BK1P1	Filtr antyzapachowy LongLife (zamiennik)
DWZ1BK1R1	Zestaw do recyrkul. LongLife bez komina
DWZ1BK1S1	Zestaw do recyrkul. powietrza LongLife
DWZ1BK1V6	CleanAir Plus obieg zamkn. bez komina
HEZG9AS00S	Adapter



Serie 8, Okap naścienny, 90 cm, Czarne szkło DWK91LT60

Najcichszy okap skośny w Europie, w trybie recyrkulacji

Design:

- Inclined glass brand design
- Do montażu na ścianie
- Szkło: czarny nadruk
- Praca w obiegu otwartym lub zamkniętym
- W obiegu zamkniętym możliwa praca bez komina
- Do pracy w trybie recyrkulacji potrzebny jest zestaw do pracy w obiegu zamkniętym Clean Air Plus lub Longlife (do zakupu osobno jako dodatkowe akcesoria).

Główne cechy:

- Energooszczędna praca dzięki technologii ecoSilenceDrive
- 2 szt, LED, 3W, z regulowaną temperaturą światła
- Funkcja SoftLight : oświetlenie stopniowo włącza i wyłącza się.
- Funkcja Dimm : możliwość ustawienia poziomu jasności oświetlenia.
- Temperatura barwy światła: 3500 K
- Intensywność oświetlenia lampy: 422 lux
- Pozycja Powerboost: okap może zostać uchylony do pozycji w której następuje jeszcze bardziej efektywne wylapywanie zapachów, np podczas gotowania potraw o bardzo intensywnym aromacie.
- 2 obszary wychwytywania oparów: z przodu oraz na spodzie okapu.
- Ilość metalowych filtrów tłuszczu: 3.

Obsługa i komfort:

- Sensor jakości powietrza PerfectAir: intensywność pracy okapu zarządzana jest przez sensor jakości powietrza co gwarantuje optymalne rezultaty przy minimalnym zużyciu energii elektrycznej.
- Sensor jakości powietrza PerfectAir: automatyczne dostosowanie pracy okapu do ilości oparów.
- Podświetlane sterowanie T54-BO5D
- 3-stopniowa regulacja pracy wentylatora + dwa tryby intensywne
- Automatyczny powrót z trybu intensywnego do normalnego po 6 min.
- Wskaźnik nasycenia filtra
- Opcja automatycznego przedłużenia pracy po zakończeniu gotowania: 10 minutes

Funkcje HomeConnect:

- Okap w pełni automatyczny
- Home Connect: obsługuj, monitoruj i zmieniaj ustawienia swojego okapu za pomocą urządzeń mobilnych za aplikacją HomeConnect (tylko w krajach, w których dostępna jest usługa Home Connect)
- Sterowanie pracą okapu z poziomu płyty: automatyczne uruchomienie okapu podczas gotowania, dzięki łączności WiFi pomiędzy okapem i odpowiednią płytą grzewczą.
- Sterowanie głosowe dostępne z wykorzystaniem popularnych asystentów głosowych.*
- (dostępne w krajach, w których ta usługa jest dostępna).
- Profile użytkownika: w aplikacji HomeConnect, możesz wybrać pomiędzy standardowym, intensywnym lub cichym stylem pracy okapu aby zwiększyć wydajność lub obniżyć dźwięk pracy

- Przycisk Ulubione: szybki dostęp do ulubionych funkcji, za pomocą przycisku, którego działanie można ustawić poprzez konto w aplikacji HomeConnect.
- Oświetlenie LED z możliwością dostosowania temperatury światła do własnych preferencji za pomocą aplikacji HomeConnect
- Wentylacja interwałowa: dostępna przez Home Connect App
- Funkcjonalność Home Connect można rozszerzyć, korzystając z licznych aplikacji od zewnętrznych partnerów współpracujących z systemem HomeConnect.
- Urządzenie z możliwością aktualizacji (dostępne po połączeniu z kontem Home Connect): umożliwia to stałą aktualizację urządzenia dzięki dostępowi do najnowszych wersji oprogramowania

Wygoda czyszczenia:

- Bardzo duży kąt otwarcia pokrywy okapu, ułatwia wymianę filtrów oraz czyszczenie.
- Łatwa w czyszczeniu gładka powierzchnia elementów okapu.
- Łatwa w utrzymaniu czystości rama wewnętrzna
- Filtr metalowy do mycia również w zmywarce.

Wydajność w trybie otwartym:

- Zgodnie z EN 61591 and EN/ IEC 60704-2-13 urządzenie osiąga poniższe wartości przy pracy w trybie otwartym: Prędkość 1: poziom wentylacji 228 m³/h ; poziom głośności 35 dB (A) re1pW Prędkość 2: poziom wentylacji 325 m³/h ; poziom głośności 43 dB (A) re1pW Prędkość 3: poziom wentylacji 441 m³/h ; poziom głośności 51 dB (A) re1pW Tryb intensywny 1: poziom wentylacji 753 m³/h ; poziom głośności 65 dB (A) re1pW Tryb intensywny 2: poziom wentylacji 1007 m³/h; poziom głośności 70 dB (A) re1pW
- Klasa efektywności energetycznej: A+ (w skali efektywności energetycznej od A+++ do D)
- Średnie zużycie energii: 39.1 kWh/rok*
- Klasa efektywności wentylatora: A*
- Klasa efektywności świetlnej: A*
- Klasa efektywności filtra przeciwtłuszczowego: C*

Wydajność w trybie recyrkulacji:

- Zgodnie z EN 61591 and EN/ IEC 60704-2-13 urządzenie osiąga poniższe wartości w trybie recyrkulacji z zestawem do pracy w trybie recyrkulacji Clean Air plus , przy instalacji wraz z kominem (zestaw CleanAir dostępny jako oddzielne akcesoria):
- Prędkość 1: poziom wentylacji 211 m³/h ; poziom głośności 42 dB(A) re1pW
- Prędkość 2: poziom wentylacji 315 m³/h ; poziom głośności 51 dB(A) re1pW
- Prędkość 3: poziom wentylacji 435 m³/h ; poziom głośności 59 dB(A) re1pW
- Tryb intensywny 1: poziom wentylacji 752 m³/h ; poziom głośności 72 dB(A) re1pW
- Tryb intensywny 2: poziom wentylacji 964 m³/h ; poziom głośności 78 dB (A) re1pW
- Zgodnie z EN 61591 and EN/ IEC 60704-2-13 urządzenie może osiągnąć poniższe wartości podczas pracy w trybie recyrkulacji z zestawem do recyrkulacji Clean Air plus, przy montażu bez komina (zestaw Clean Air plus sprzedawany jako osobne akcesorium):
- Prędkość 1: poziom wentylacji 214 m³/h ; poziom głośności 42 dB(A) re1pW
- Prędkość 2: poziom wentylacji 312 m³/h ; poziom głośności 51 dB(A) re1pW
- Prędkość 3: poziom wentylacji 437 m³/h ; poziom głośności 60 dB(A) re1pW
- Tryb intensywny 1: poziom wentylacji 751 m³/h; poziom głośności 74 dB(A) re1pW

- Tryb intensywny 2: poziom wentylacji 944 m³/h; poziom głośności 80 dB (A) re1pW

test

Informacje techniczne:

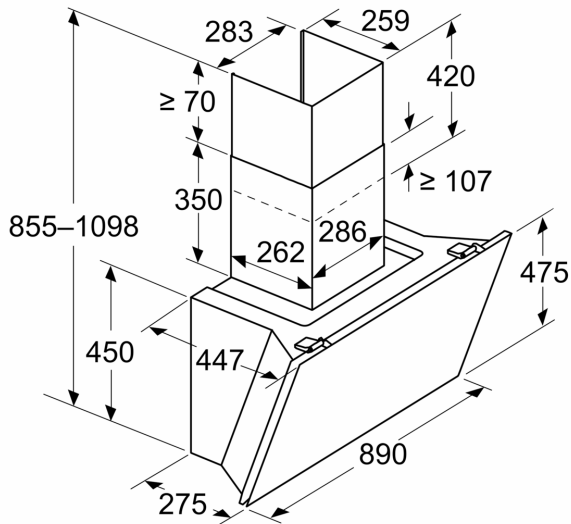
- Zużycie:
- Parametry przyłącza: 250 W
- Napięcie: 220 - 240 V
- Wyprodukowane w Niemczech: w miejscu produkcji neutralnym pod względem emisji CO₂
- Opakowanie przyjazne dla środowiska
- Najbardziej wydajna technologia wentylatora dostępna na rynku
- Dostępne filtry zapchowe Long Life z możliwością regeneracji o żywotności do 10 lat.

Wymiary i informacje o zabudowie:

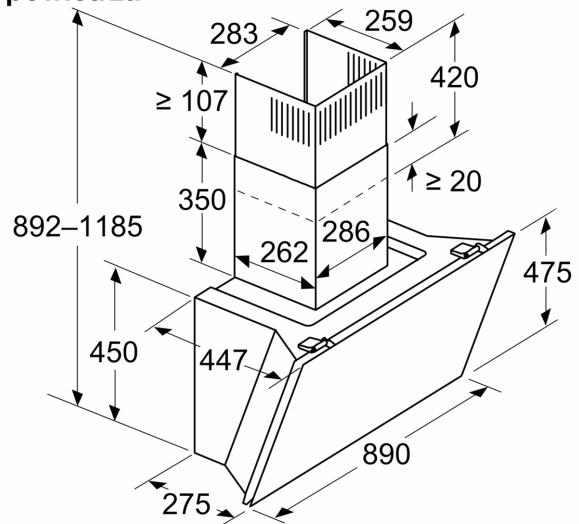
- Wymiary obieg otwarty (WxSxG): 855-1098 x 890 x 447 mm
- Wymiary obieg zamknięty (WxSxG): 892-1185 x 890 x 447 mm
- Wymiary instalacji w trybie recyrkulacji, bez komina (WxSxG): 471mm x 890 mm x 447 mm
- Prosty sposób instalacji dzięki nowemu systemowi instalacyjnemu
- Średnica kanału: Ø 150 mm
- Kabel zasilający 1.3 m z wtyczką
- z klapą spiętrzającą

**Serie 8, Okap naścienny, 90 cm,
Czarne szkło
DWK91LT60**

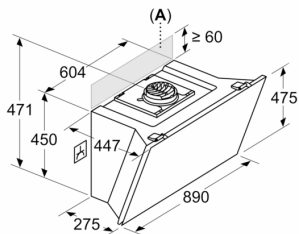
Wymiary w mm
Urządzenie w trybie wywiewu powietrza



Wymiary w mm
Urządzenie w trybie zamkniętego obiegu powietrza



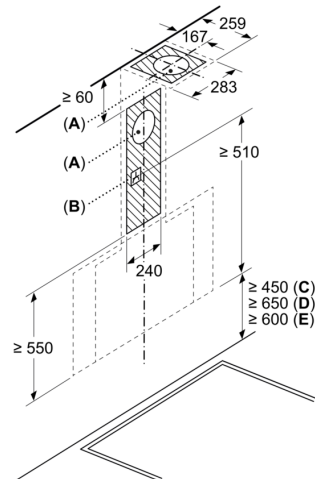
Wymiary w mm
Urządzenie w trybie zamkniętego obiegu powietrza bez odprowadzania kanałami



Gniazdko można zamontować obok urządzenia lub nad nim

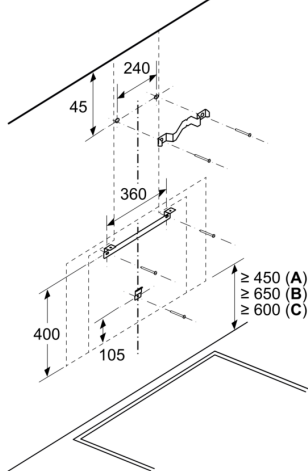
A: Gniazdko wyłącznie poza zaznaczonym obszarem

Wymiary w mm



- A: Otwór wylotowy
- B: Gniazdko
- C: Elektr.
- D: Gazowe - od górnej krawędzi rusztu palnika
- E: Elektryczne - dotyczy Australii i Nowej Zelandii

Wymiary w mm
Instalacja ścienna z kominem

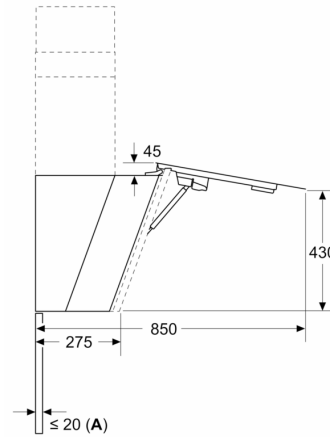


A: Elektr.

B: Gazowe - od górnej krawędzi rusztu palnika

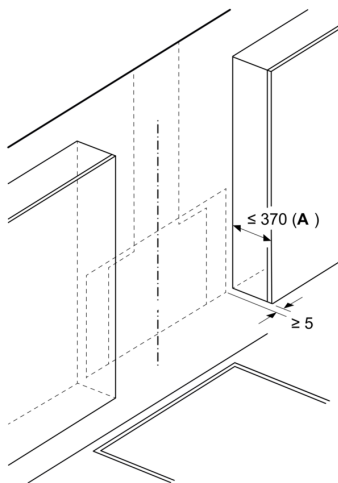
C: Elektryczne - dotyczy Australii i Nowej Zelandii

Wymiary w mm



A: Maks. grubość tylnej ściany

Wymiary w mm



A: Maks. głębokość z boku szafek górnych (łącznie z drzwiami) ze względu na montaż płyty gazowej

Urządzenie musi być zainstalowane przed szafkami górnymi, jeżeli są one głębsze niż 370 mm