

**Serie | 4, Okap naścienny, 60 cm, Stal szlachetna
DWQ66DM50**



- **Sterowanie TouchControl:** szybkie włączenie żądanej mocy i oświetlenia.
- **Światło LED:** doskonałe, bardzo energooszczędne oświetlenie płyty grzewczej
- **Tryb intensywny:** efektywnie i szybko usuwa silne zapachy kuchenne
- W przypadku pracy w trybie otwartym (wywiew powietrza na zewnątrz) powietrze jest oczyszczane przez filtr przeciwłuszczowy, a następnie odprowadzane na zewnątrz, co zapewnia optymalną jakość powietrza w kuchni.
- Tryb intensywnego wentylowania z automatycznym powrotem do trybu normalnego

Dane techniczne

Klasyfikacja :	Komin
Świadectwa homologacji :	CE, Ukraine, VDE
Długość kabla przyłączeniowego (cm) :	130
Wysokość komina (mm) :	582-912/582-1022
Wysokość urządzenia, bez komina (mm) :	94
Minimalna odległość od płyty elektrycznej :	550
Minimalna odległość od płyty gazowej :	650
Masa netto (kg) :	10,582
Rodzaj sterowania :	Elektroniczne
Maksymalny przepływ powietrza w obiegu otwartym (m ³ /h) :	411
Maksymalny przepływ powietrza w trybie boost w obiegu zamkniętym (m ³ /h) :	372.0
Maksymalny przepływ powietrza w trybie boost w obiegu otwartym (m ³ /h) :	644
Ilość lamp :	2
Poziom hałasu (db(A) re 1 pW) :	62
Średnica wylotu powietrza (mm) :	120 / 150
Materiał filtra przeciwłuszczowego :	
Aluminium z możliwością mycia	
Kod EAN :	4242005051205
Moc przyłączeniowa (W) :	220
Natężenie (A) :	10
Napięcie (V) :	220-240
Częstotliwość (Hz) :	50; 60
Rodzaj wtyczki :	Wtyczka Schuko/Gardy z uziemieniem
Sposób instalacji :	Wall-mounted

Wyposażenie dodatkowe

- DHZ1225 : Przewód wywiewowy
- DHZ1235 : Przewód wywiewowy
- DWZ0DX0A0 : Filtr antyzapachowy (część zamienna)
- DWZ0DX0U0 : Zestaw do recyrkulacji powietrza
- DZZ0XX0P0 : Filtr antyzapachowy LongLife (zamiennik)



Serie | 4, Okap naścienny, 60 cm, Stal szlachetna DWQ66DM50

Wariant:

- Okap kominowy
- Kolor urządzenia: Stal szlachetna
- Szerokość: 60 cm
- Praca w obiegu otwartym lub zamkniętym
- Klasa efektywności energetycznej: A (w skali efektywności energetycznej od A+++ do D)
- Średnie zużycie energii: 41.7 kWh/rok*
- Klasa efektywności wentylatora: A*
- Klasa efektywności świetlnej: A*
- Klasa efektywności filtra przeciw tłuszczowemu: B*

Komfort:

- Elektroniczne sterowanie
- 3 stopniowa regulacja oraz tryb intensywny
- Sterowanie TouchControl, ze wskaźnikami LED
- Automatyczny powrót do trybu normalnej wentylacji po około
Funkcja intensywnego wentylowania z powrotem do pracy normalnej po 6 min. trwania trybu intensywnego
- Enegooszczędny silnik kondensatorowy
- Oświetlenie stanowiska roboczego 2 x 1,5W moduł LED
- Intensywność oświetlenia: 242 lux
- Temperatura barwy światła: 3500 K
- Filtr metalowy do mycia również w zmywarce

Tryb pracy, moc urządzenia:

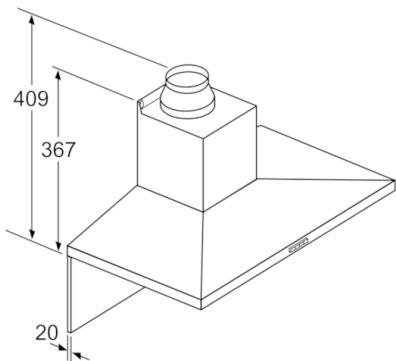
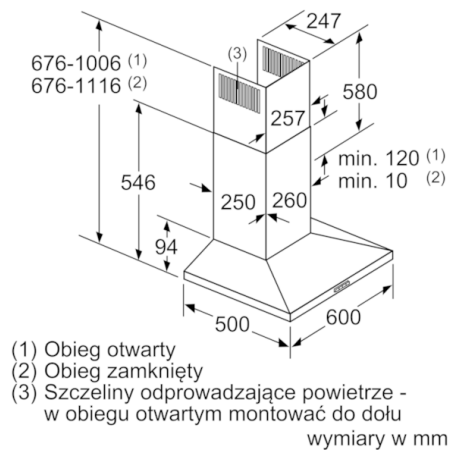
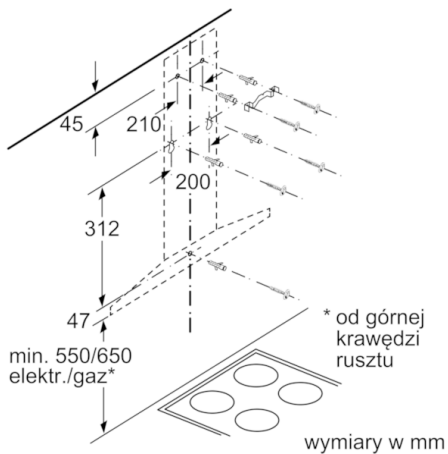
- Praca w obiegu zamkniętym możliwa po zamontowaniu zestawu startowego (dostępny jako wyposażenie dodatkowe)
- Do montażu naściennego nad płytą kuchenną
- Wydajność wentylatora obieg otwarty zgodnie z normą EN 61591: max. tryb norm. 410 m³/h, intensywny 644 m³/h
- Poziom hałasu zgodnie z normą EN 60704-2-13 w obiegu otwartym: maks. tryb norm.: 62 dB(A) re 1 pW tryb int.: 70 dB(A) re 1 pW

Wymiary:

- Wymiary obieg otwarty (WxSxG): 676-1006 x 600 x 500 mm
- Wymiary obieg zamknięty (WxSxG): 676-1116 x 600 x 500 mm
- Kabel zasilający 1.3 m z wtyczką

* Zgodnie z regulacjami UE nr.: 65/2014

Serie | 4, Okap naścienny, 60 cm, Stal szlachetna DWQ66DM50



W przypadku zastosowania tylnej ścianki należy uwzględnić design urządzenia.
wymiar w mm

