



Piekarnik wielofunkcyjny z termosondą oraz intuicyjnym wyświetlaczem LCD.

Funkcje



Doskonałe efekty dzięki technologii Food Sensor
Dzięki wykorzystaniu termosondy Food Sensor ten piekarnik mierzy temperaturę wewnątrz potrawy podczas jej pieczenia. Gwarantuje to za każdym razem doskonałe efekty pieczenia.

Piekarnik, który czyści się samoczynnie
Wystarczy dotknąć przycisku funkcji czyszczenia pyrolitycznego, aby zabrudzenia, tłuszcz i pozostałości po potrawach w piekarniku zamieniły się w popiół, który można łatwo zetrzeć wilgotną szmatką.

LUKSUSOWY WYGLĄD, NAJWYŻSZA JAKOŚĆ
Technologia Soft Closing Door zastosowana w konstrukcji drzwi zapewnia ich płynne i ciche zamykanie, dając poczucie używania sprzętu najwyższej jakości.

PROFESJONALNY SPOSÓB NA ZACHWYCAJĄCY SMAK

Ten intuicyjny w obsłudze piekarnik, wyposażony w duży wyświetlacz LCD, gwarantuje za każdym razem doskonałe efekty dzięki funkcji pomocy w pieczeniu. Automatyczna regulacja temperatury i czasu pozwoli Ci zachować pełną kontrolę nad procesem pieczenia — niezależnie od tego, dla ilu osób przyrządzasz kolację.

PIEKARNIK, KTÓRY JEST ZAWSZE CHŁODNY W DOTYKU

Dzięki technologii Safe to Touch Top zewnętrzna powierzchnia drzwi tego piekarnika pozostaje względnie chłodna i bezpieczna w dotyku.

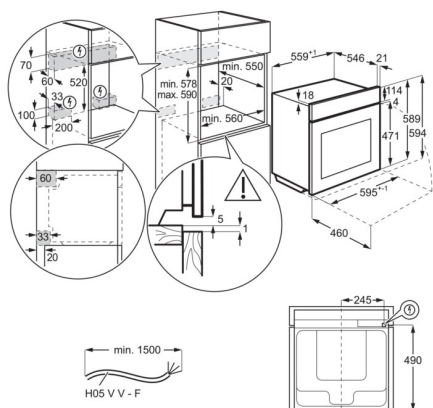
- Piekarnik do zabudowy
- Piekarnik wielofunkcyjny z termoobiegiem
- Sterowanie dotykowe
- Wielojęzyczny wyświetlacz LCD
- Funkcje: Au Gratin, grzanie dolne, pieczenie chleba, konwencjonalne/tradycyjne pieczenie, rozmrażanie, wyrastanie ciasta, suszenie, zamrożone potrawy, grill, utrzymywanie ciepła, nawilżanie, pizza, ogrzewanie talerzy, utrzymywanie temperatury, powolne gotowanie, termoobieg, grillowanie turbo
- Automatyczne programy wagowe
- Funkcja pamięci, możliwość zapisania często używanych ustawień
- Termosonda
- Elektroniczna regulacja temperatury
- Automatyczne propozycje temperatury
- Typ drzwi/maks. temp. drzwi [K]: 4 szyby/20
- Funkcja szybkiego nagrzewania
- Możliwość pieczenia na 3 poziomach jednocześnie
- Funkcja blokady elektronicznej
- Funkcja podgrzewania i utrzymywania ciepła
- Funkcja przedłużania czasu
- Wskaźnik ciepła pozostałego
- Blachy dołączone do piekarnika: 1 emaliowana blacha, 1 emaliowana, głęboka brytfanna
- Łatwe do czyszczenia drzwi
- Wentylator zatrzymuje się po otwarciu drzwi piekarnika
- Zabezpieczenie przed dziećmi
- Halogenowe oświetlenie piekarnika
- Oświetlenie przy otwartych drzwiach
- Wentylator chłodzący

Specyfikacja techniczna

Instalacja	do zabudowy
Kolor	czarny
Interfejs	sterowanie dotykowe
Wyposażenie	przewadnice TR1LV
Tryby gotowania	termoobieg
Funkcje piekarnika	ogrzewanie dolne, Nawiew + akc, grill (40) + ogrzewanie dolne, grill + ogrzewanie dolne, grill + nawiew (alter), termoobieg (40 + nawiew (30°C), termoobieg (50) + nawiew + akc, termoobieg (70) + ogrzewanie dolne, termoobieg
Brytfanny dołączone do piekarnika	1 emaliowana blacha, 1 emaliowana, głęboka brytfanna
Rodzaj rusztu	1, chromowany
Przewadnice	chromowane, drabinki Easy Entry
Moc grilla [W]	0
Całkowity pobór mocy [W]	3500
Moc grilla [W]	2300
Moc grzałki dolnej [W]	1000
Moc grzałki górnej [W]	0
Moc grzałki grilla [W]	2300
Moc grzałki termoobiegu [W]	2400
Oświetlenie	2, halogen bok, halogen góra
Sposób czyszczenia	pyroliza

Moc oświetlenia [W]	65
Klasa efektywności energetycznej	A+
Zużycie energii przy standardowym obciążeniu [kW]	1,09
Zużycie energii, wentylator [kWh/cykl]	0,69
Zakres temperatur	30°C-300°C
Poziom hałasu [dB] - górny piekarnik	48
Pojemność użytkowa [l]	71
Powierzchnia największej płyty grzewczej - górny piekarnik [cm ²]	1444
Wymagany bezpiecznik [A]	16
Napięcie [V]	230
Rodzaj wtyczki	Schuko
Przewód [m]	1,5
Waga netto [kg]	37
Wysokość [mm]	594
Szerokość [mm]	595
Głębokość [mm]	567
Wysokość niszy [mm]	590
Szerokość niszy [mm]	560
Głębokość niszy [mm]	550
Kod produktu (PNC)	944 187 996
Kod EAN	7332543535118

PSGBOV180DE0000F



PSGBOV180DE0000G

