



**Piekarnik parowy seria 900 SteamPro - potrawy jak z restauracji**  
 Wielofunkcyjny piekarnik parowy seria 900 z funkcją Steamify® zapewnia doskonale efekty pieczenia, grillowania i gotowania. Teraz możesz nawet przygotowywać potrawy metodą SousVide - jak w profesjonalnej kuchni.

Piekarnik elektryczny z parą SteamPro.

## Funkcje

### Funkcja Steamify® – pomoc w gotowaniu na parze

Funkcja Steamify® wyręczy Cię w sterowaniu ustawieniami piekarnika parowego. Wystarczy tylko określić temperaturę w jakiej przewidziane jest pieczenie. Piekarnik automatycznie dobierze optymalną ilość pary oraz dostosuje pozostałe parametry pracy, aby uzyskać pożądaný rezultat.



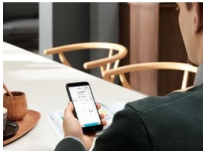
### doskonała sztuka gotowania SousVide

Uzyskaj doskonały smak, gotując w domu metodą SousVide. Kluczowa dla tej techniki kulinarnej precyzyjna regulacja temperatury jest teraz łatwa dzięki naszej technologii. Gotowanie w próżniowo zamkniętym woreczku poprawia aromat, a działanie pary pozwala zachować smak i składniki odżywcze.



### Łatwe pieczenie dzięki połączeniu z aplikacją

Przekonaj się, jak funkcja Connected Cooking ułatwia korzystanie z piekarnika. Zdalnie ustawiaj i zmieniaj czas pieczenia oraz temperaturę piekarnika. Korzystaj z wygody kontrolowania procesu pieczenia, nawet przebywając poza kuchnią.



- Piekarnik do zabudowy
- Panel: szklany panel w stalowej ramce
- Funkcje: Au Gratin, grzanie dolne, pieczenie chleba, konwencjonalne/tradycyjne pieczenie, rozmrażanie, wyrastanie ciasta, suszenie, zamrożone potrawy, para 100%, grill, duża wilgotność, mała wilgotność, średnia wilgotność, utrzymywanie ciepła, nawilżanie, pizza, ogrzewanie talerzy, utrzymywanie temperatury, powolne gotowanie, SousVide, regeneracja parowa, Steamify, termoobieg, grillowanie turbo, funkcja Yoghurt
- Automatyczne programy wagowe
- Funkcja pamięci, możliwość zapisania często używanych ustawień
- Termosonda
- Elektroniczna regulacja temperatury
- Automatyczne propozycje temperatury
- Typ drzwi/maks. temp. drzwi [K]: 4 szyby/30
- Funkcja szybkiego nagrzewania
- Możliwość pieczenia na 3 poziomach jednocześnie
- Funkcja przedłużania czasu
- Funkcja automatycznego wyłączenia piekarnika
- Wskaźnik ciepła pozostałego
- Blachy dołączone do piekarnika: 1 emaliowana blacha, 1 emaliowana brytfanna, 1 zestaw do gotowania na parze
- Łatwe do czyszczenia drzwi
- Wentylator zatrzymuje się po otwarciu drzwi piekarnika
- Zabezpieczenie przed dziećmi
- Halogenowe oświetlenie piekarnika
- Oświetlenie przy otwartych drzwiach
- Wentylator chłodzący

### Termosonda

Użycie jej zwiększa kontrolę nad procesem pieczenia. Termosonda monitoruje temperaturę wnętrza potrawy, bez ryzyka niedopieczenia czy przepieczenia. Gdy potrawa jest gotowa, termosonda zasygnalizuje zakończenie pieczenia i wyłączy piekarnik.

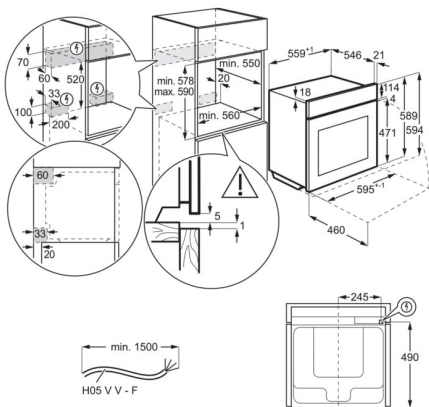
### Dotykowy wyświetlacz TFT z asystentem gotowania

Kolorowy wyświetlacz zapewnia intuicyjną obsługę. Bazując na doświadczeniach użytkowników, zastosowano skrócone menu z dostępem do 3 najczęściej wykorzystywanych funkcji, pozostałe są do wybrania z rozwijanego paska. To najkrótsza droga do pysznych potraw.

**Specyfikacja techniczna**

Instalacja	do zabudowy	Moc oświetlenia [W]	65
Funkcja Connectivity	tak	Klasa efektywności energetycznej	A++
Funkcja CookView	nie	Zużycie energii przy standardowym obciążeniu [kW]	0,99
Kolor	stal szlachetna	Zużycie energii, wentylator [kWh/cykl]	0,52
Rodzaj wyświetlacza	EXCite+ (I-TeX100)	Zakres temperatur	30°C-230°C
Interfejs	sterowanie dotykowe	Poziom hałasu [dB] - górny piekarnik	53
Tryby gotowania	termoobieg + para	Pojemność użytkowa [l]	70
Prowadnice	drabinki Easy Entry, stal szlachetna	Powierzchnia największej płyty grzewczej - górny piekarnik [cm <sup>2</sup> ]	1424
Wyposażenie	prowadnice teleskopowe 1 poziom, paski do kontroli twardości wody	Wymagany bezpiecznik [A]	16
Brytfanny dołączone do piekarnika	1 emaliowana blacha, 1 emaliowana brytfanna, 1 zestaw do gotowania na parze	Napięcie [V]	230
Rodzaj rusztu	2, stal nierdzewna	Rodzaj wtyczki	Schuko
Moc grilla [W]	0	Długość przewodu [m]	1,5
Całkowity pobór mocy [W]	3500	Waga netto [kg]	40,5
Moc grilla [W]	2300	Wysokość [mm]	594
Moc grzałki dolnej [W]	1000	Szerokość [mm]	595
Moc grzałki górnej [W]	0	Głębokość [mm]	567
Moc grzałki grilla [W]	2300	Wysokość niszy [mm]	590
Moc grzałki termoobiegu [W]	2400	Szerokość niszy [mm]	560
Oświetlenie	2, halogen bok, halogen góra	Głębokość niszy [mm]	550
Sposób czyszczenia	para	Waga brutto [kg]	41,5
Delikatne domykanie	tak	Wysokość opakowania [mm]	670

PSGBOV180DE0000F



PSGBOV180DE0000G

