

iQ500

ED851FWB1E

Ozdobny szlif z przodu i po bokach
80 cm płyta indukcyjna, ceramiczna



Szerokość



touchSlider



reStart



quickStart



Induction



Energy consumption



Zabezpieczenie przed dziećmi

Płyta indukcyjna z innowacyjnymi funkcjami, które umożliwiają elastyczne gotowanie w każdej sytuacji.

- ✓ powerBoost: zwiększa moc wybranego pola grzewczego i skraca czas gotowania z mocą większą aż do 50%.
- ✓ powerMove wygodne gotowanie dzięki ustawieniom fabrycznym mocy pól.
- ✓ combiZone umożliwia gotowanie w dużych garnkach lub brytfankach

Wyposażenie

Dane techniczne

Nazwa linii : Stefa grzejna ceramika

Wzornictwo : Do zabudowy

Rodzaj zasilania : Elektryczna

Całkowita ilość jednocześnie użytkowanych pól grzewczych : 5

Wymagana przestrzeń instalacyjna (WxSxG) : 51 x 750-750 x 490-500

Szerokość (mm) : 802

Wymiary urządzenia (mm) : 51 x 802 x 522

Wymiary zapakowanego urządzenia (WxSxG) (mm) : 126 x 953 x 603

Waga netto (kg) : 16,0

Waga brutto (kg) : 18,0

Wskaźnik zalegania ciepła : Oddzielny dla każdego pola grzewczego

Usytuowanie panelu sterowania : Przód płyty

Materiał powierzchni płyty grzewczej : Ceramika

Kolor powierzchni : Czarny

Świadectwa homologacji : AENOR, CE

Długość kabla przyłączeniowego (cm) : 110

Kod EAN : 4242003715970

Moc przyłączeniowa (W) : 7400

Natężenie (A) : 32; 2*16

Napięcie (V) : 220-240

Częstotliwość (Hz) : 50; 60



4 242003 715970

iQ500**ED851FWB1E**

**Ozdobny szlif z przodu i po bokach
80 cm płyta indukcyjna, ceramiczna**

Wyposażenie**Design**

- Ozdobny szlif z przodu i po bokach

Komfort

- combiZone
- Funkcja powerMove
- 5 Indukcyjnych stref grzewczych
- Kabel zasilający dołączony
- Wskaźnik zużycia energii
- Timer z funkcją wyłączenia dla każdego pola
Sygnał dźwiękowy końca pracy

Moc i wymiary:

- 17 poziomów mocy

Bezpieczeństwo

- Elektroniczne rozpoznawanie obecności naczyń
Czasowy wyłącznik bezpieczeństwa
Zabezpieczenie przed uruchomieniem przez dzieci
Funkcja shortClean
- Dwustopniowy wskaźnik zalegania ciepła
- Wskaźnik zalegania ciepła dla wszystkich stref
- Główny wyłącznik
- Funkcja reStart
- Funkcja quickStart

Wyposażenie klasy Premium:

- Sterowanie sensorowe Sterowanie touchSlider

Szybkość:

- Funkcja powerBoost dla wszystkich stref grzewczych

Wymiary:

- Wymiary instalacyjne 750 mmx490 mm
- Długość kabla (1,1 m)
- Min. grubość blatu: 30 mm
- Moc przyłączeniowa: 7,4 kW

Wyposażenie dodatkowe

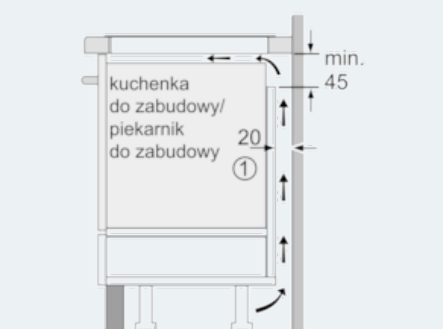
- Pola grzewcze: 1 x Ø 180 mm, 1.8 kW (max. moc 3.1 kW); 1 x Ø 145 mm, 1.4 kW (max. moc 3.1 kW); 1 x Ø 240 mm, 2.2 kW (max. moc 3.7 kW); 1 x Ø 210 mm, 2.2 kW (max. moc 3.7 kW); 1 x Ø 210 mm, 2.2 kW (max. moc 3.7 kW)

iQ500

ED851FWB1E

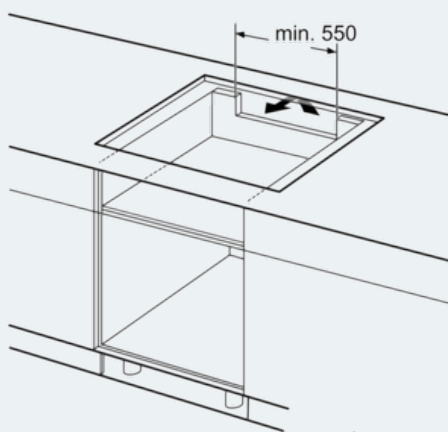
Ozdobny szlif z przodu i po bokach
80 cm płyta indukcyjna, ceramiczna

Rysunki wymiarowe

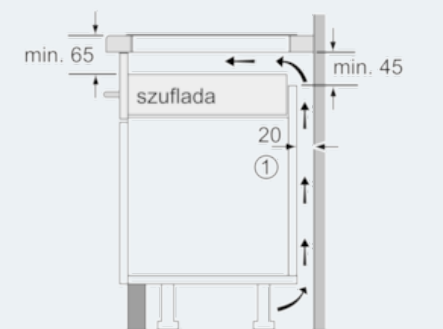


① Należy uwzględnić miejsce na szczelinę wentylacyjną

wymiary w mm



wymiary w mm



① Należy uwzględnić miejsce na szczelinę wentylacyjną.

wymiary w mm



* Minimalny odstęp od wycięcia do ściany
 ** Maksymalna głębokość
 *** Z wbudowanym pod spodem piekarnikiem min. 30, ewent. więcej; patrz wymagania dotyczące wymiarów piekarnika

wymiary w mm