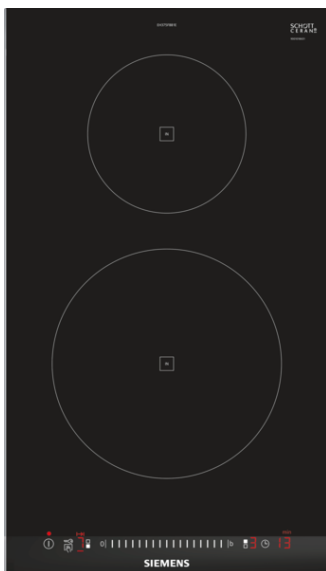


iQ100, Płyta indukcyjna domino, 30 cm EH375FBB1E



Płyta indukcyjna z innowacyjnymi funkcjami, które umożliwiają jeszcze większą swobodę gotowania.

- ✓ Szerokość 30 cm, idealna do zestawów z innymi płytami Domino lub płytami mającymi szlif z przodu i stalowe listwy po bokach.
- ✓ touchSlider pozwala zmieniać temperaturę gotowania bardzo szybko, wystarczy bezpośrednio wybrać pole grzewcze i przesunąć palcem po odpowiedniej skali.
- ✓ powerBoost: zwiększa moc wybranego pola grzewczego i skraca czas gotowania z mocą większą aż do 50%.
- ✓ Timer z funkcją wyłączenia dezaktywuje płytę gdy nastawiony czas gotowania dobiegnie końca.
- ✓ Gotowanie wydajniejsze energetycznie dzięki wskaźnikowi zużycia energii
- ✓ Innowacyjna technologia indukcyjna: gotuj szybko, czysto i bezpiecznie.

Wyposażenie

Dane techniczne

Nazwa linii : Vario/Domino stefa grzejna cer
 Do zabudowy / wolnostojące : CONSTR_TYPE.Built-in
 Rodzaj zasilania : Elektryczna
 Całkowita ilość jednocześnie użytkowanych pól grzewczych : 2
 Wymagana przestrzeń instalacyjna (WxSxG) : 51 x 270 x 490-500
 Szerokość (mm) : 302
 Wymiary urządzenia (mm) : 51 x 302 x 520
 Wymiary zapakowanego urządzenia (WxSxG) (mm) : 110 x 370 x 573
 Masa netto (kg) : 7,018
 Masa brutto (kg) : 7,6
 Materiał powierzchni płyty grzewczej : Ceramika
 Kolor powierzchni : Aluminium, szczotkowane, Czarny
 Świadectwa homologacji : AENOR, CE
 Długość kabla przyłączeniowego (cm) : 110
 Kod EAN : 4242003691731
 Moc przyłączeniowa (W) : 3700
 Napięcie (V) : 220-240
 Częstotliwość (Hz) : 60; 50



Wyposażenie dodatkowe

HZ394301 Listwa montażowa Domino

iQ100, Płyta indukcyjna domino, 30 cm EH375FBB1E

Wyposażenie

Komfort

- 2 Indukcyjne strefy grzewcze
- Timer z funkcją wyłączenia dla każdego pola Sygnał dźwiękowy końca pracy Licznik czasu gotowania
- Wskaźnik zużycia energii
- Funkcja reStart
- Funkcja quickStart

Moc i wymiary:

- Indukcyjne pola grzewcze: 1 x Ø 145 mm, 1.4 kW (max. moc 2.2 kW); 1 x Ø 210 mm, 2.2 kW (max. moc 3.7 kW)

Bezpieczeństwo

- Elektroniczne rozpoznawanie obecności naczyń Funkcja powerManagement Czasowy wyłącznik bezpieczeństwa Zabezpieczenie przed uruchomieniem przez dzieci Funkcja shortClean
- Dwustopniowy wskaźnik zalegania ciepła
- Wyłącznik główny

Szybkość:

- Funkcja powerBoost dla wszystkich stref grzewczych

Wymiary:

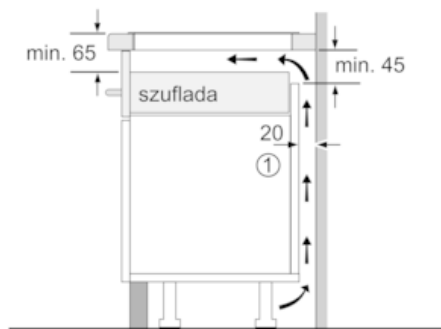
- Wymiary otworu instalacyjnego: 270 mmx500 mm
- Min. grubość blatu: 16 mm
- Moc przyłączeniowa: 3.7 kW

Wyposażenie dodatkowe

- Zestaw instalacyjny do montażu dwóch płyt Domino obok siebie.

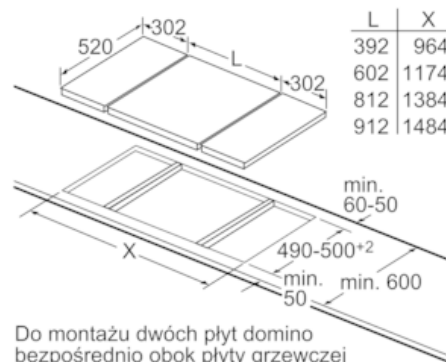
iQ100, Płyta indukcyjna domino, 30 cm EH375FBB1E

Rysunki wymiarowe



① Należy uwzględnić miejsce na szczelinę wentylacyjną.

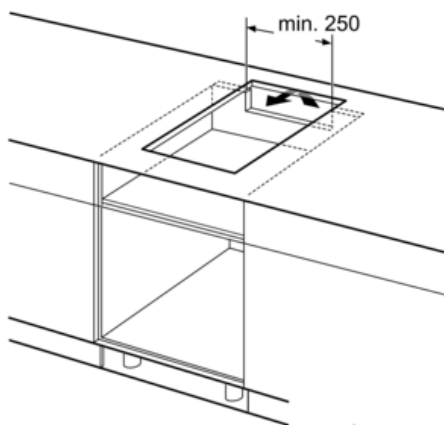
wymiary w mm



L	X
392	964
602	1174
812	1384
912	1484

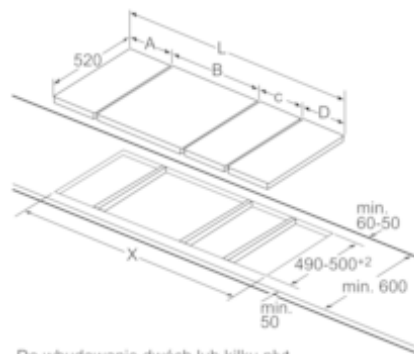
Do montażu dwóch płyt domino bezpośrednio obok płyty grzewczej potrzebne są dwa komplety akcesoriów montażowych (HZ394301).

wymiary w mm

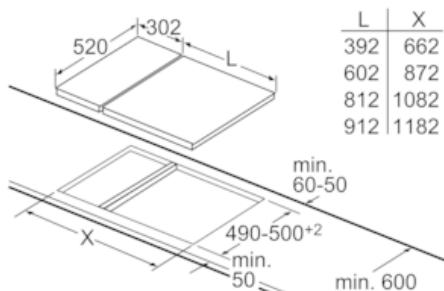


wymiary w mm

Rysunek do tabeli kombinacji płyt domino z odpowiednimi urządzeniami i wymiarami wycięcia



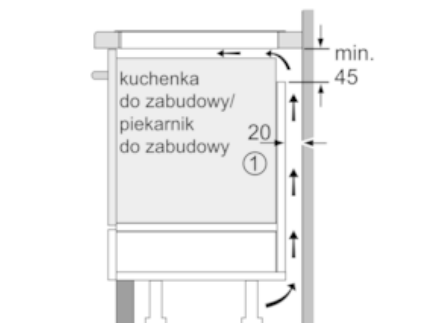
Do wbudowanie dwóch lub kilku płyt domino obok siebie potrzebny jest jeden lub kilka kompletów akcesoriów montażowych (2 płyty – 1 komplet akcesoriów montażowych, 3 płyty – 2 komplety akcesoriów montażowych itp.)



L	X
392	662
602	872
812	1082
912	1182

Do montażu płyty domino bezpośrednio obok płyty grzewczej potrzebny jest jeden komplet akcesoriów montażowych (HZ394301).

wymiary w mm



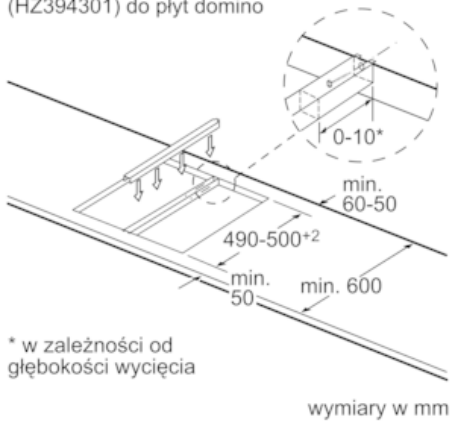
① Należy uwzględnić miejsce na szczelinę wentylacyjną

wymiary w mm

iQ100, Płyta indukcyjna domino, 30 cm
EH375FBB1E

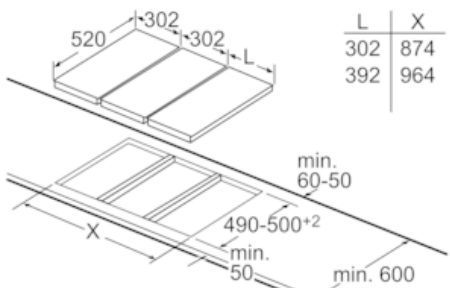
Rysunki wymiarowe

Komplet akcesoriów montażowych (HZ394301) do płyt domino



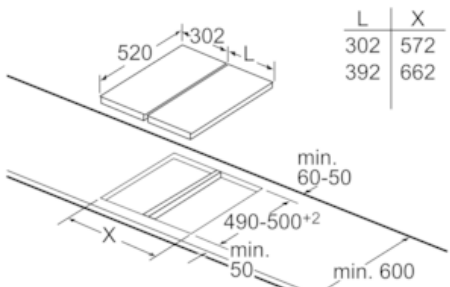
* w zależności od głębokości wycięcia

wymiary w mm



Do wbudowanie dwóch lub kilku płyt domino obok siebie potrzebny jest jeden lub kilka kompletów akcesoriów montażowych (2 płyty – 1 komplet akcesoriów, 3 płyty – 2 komplety akcesoriów montażowych itd.)

wymiary w mm



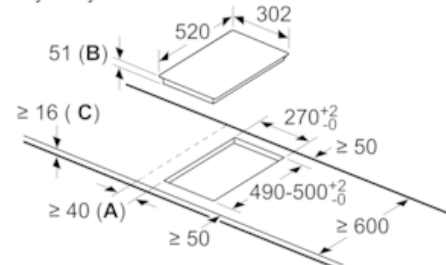
Do wbudowanie dwóch lub kilku płyt domino obok siebie potrzebny jest jeden lub kilka kompletów akcesoriów montażowych (2 płyty – 1 komplet akcesoriów, 3 płyty – 2 komplety akcesoriów montażowych itd.)

wymiary w mm

Wymiary w mm
Możliwości kombinacji płyt domino z odpowiednimi wymiarami urządzenia i wycięcia

Typ	30	40	60	70	80	90
Szerokość urządzenia:	302	392	602	710	812	912
2x30	302	302	-	-	604	572
1x30, 1x40	302	392	-	-	694	662
1x30, 1x60	302	602	-	-	904	872
1x30, 1x70*	302	710	-	-	1012	980
1x30, 1x80	302	812	-	-	1114	1082
1x30, 1x90	302	912	-	-	1214	1182
2x40	392	392	-	-	784	752
1x40, 1x60	392	602	-	-	994	962
1x40, 1x70*	392	710	-	-	1102	1070
1x40, 1x80	392	812	-	-	1204	1172
1x40, 1x90	392	912	-	-	1304	1272
3x30	302	302	302	-	906	874
2x30, 1x40	302	302	392	-	996	964
2x30, 1x60	302	302	602	-	1206	1174
2x30, 1x70*	302	302	710	-	1314	1282
2x30, 1x80	302	302	812	-	1416	1384
2x30, 1x90	302	302	912	-	1516	1484
1x30, 2x40	302	392	392	-	1096	1054
1x30, 1x40, 1x60	302	392	602	-	1296	1264
1x30, 1x40, 1x70*	302	392	710	-	1404	1372
1x30, 1x40, 1x80	302	392	812	-	1506	1474
1x30, 1x40, 1x90	302	392	912	-	1606	1574
3x40	392	392	392	-	1176	1144
2x40, 1x60	392	392	602	-	1386	1354
4x30	302	302	302	302	1208	1176
3x30, 1x40	302	302	302	392	1298	1266
2x30, 2x40	302	302	392	392	1388	1356
1x30, 3x40	302	392	392	392	1478	1446

Wymiary w mm



A: Minimalny odstęp od wycięcia do ściany
B: głębokość
C: W przypadku wbudowanego poniżej piekarnika zachować minimalnie odstęp 30, więcej, jeśli to możliwe - patrz wymagania dotyczące piekarnika