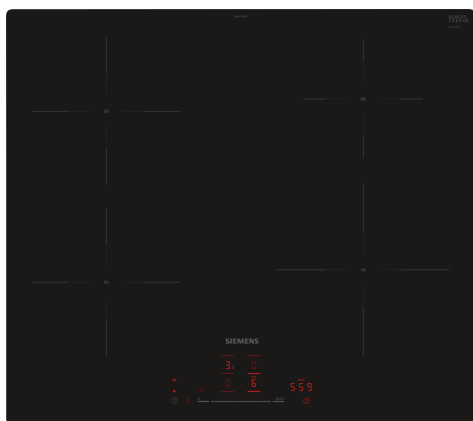


iQ100, Płyta indukcyjna, 60 cm, Czarny, montaż na równi z blatem EH601HEB1E



- HZ32WA00 :
- HZ390090 Metalowe naczynie do pieczenia
- HZ9E5100 Kawiarka
- HZ9FE280 Patelnia z powłoką non-stick ø 18/ 28 cm
- HZ9SE030 Zestaw 3-elem. 2xgarnki i 1xpatelnia
- HZ9SE040 4-częściowy zestaw garnków
- HZ9SE060 6 elementowy zestaw garnków

Płyta indukcyjna - szybciej, bezpieczniej, czyściej. Wydajniejsze gotowanie z niezliczonymi możliwościami po połączeniu Home Connect.

- ✓ Home Connect – połącz swoją płytę grzewczą z inteligentną kuchnią.
- ✓ Świat przepisów – inspiruje pysznymi przepisami, które pasują do Twojego stylu życia.
- ✓ Interakcja płyty i okapu dla większej wygody obsługi.
- ✓ cookConnect system - łatwa kontrola okapu z poziomu płyty grzewczej.
- ✓ Sterowanie touchSlider – pozwala kontrolować poziom mocy jednym dotknięciem palca.

Typ urządzenia:Stefa grzejna ceramiczna
 Rodzaj: Do pełnej zabudowy
 Rodzaj grzania: Elektryczny
 Liczba pól grzewczych:4
 Szerokość: 572 mm
 Wymiary urządzenia (WxSxG): 56 x 572 x 512 mm
 Wymiary zapakowanego urządzenia (WxSxG) (mm): 130 x 750 x 600 mm
 Ciężar netto: 10.8 kg
 Masa brutto (kg): 13.1 kg
 Wskaźnik zalegania ciepła:Oddzielny dla każdego pola grzewczego
 Usytuowanie panelu sterowania:Przód
 Materiał powierzchni płyty grzewczej:Ceramika
 Kolor powierzchni:Czarny
 Długość kabla przyłączeniowego: 110.0 cm
 Kod EAN: 4242003927281
 Napięcie: 220-240 V
 Częstotliwość (Hz):50; 60 Hz



iQ100, Płyta indukcyjna, 60 cm, Czarny, montaż na równi z blatem EH601HEB1E

- Płyta o szerokości 60 cm: miejsce na garnki i patelnie 4 szt.

Elastyczne wykorzystywanie stref grzewczych

- Wielkość i moc strefy grzewczej: strona lewa, przednia: 180 mm, 2 kW (maks. moc 3.1 kW)
- Wielkość i moc strefy grzewczej: strona lewa, tylna: 180 mm, 2 kW (maks. moc 3.1 kW)
- Wielkość i moc strefy grzewczej: strona prawa, tylna: 145 mm, 1.6 kW (maks. moc 2.2 kW)
- Wielkość i moc strefy grzewczej: strona prawa, przednia: 210 mm, 2.5 kW (maks. moc 3.7 kW)

Komfort użytkowania

- touchSlider: bezpośrednio steruj mocą za pomocą panelu sterowania.
- Przycisk Ulubione: uzyskaj bezpośredni dostęp do ulubionych funkcji za pomocą przycisku, który można konfigurować.
- 17 poziomów mocy: dostosuj precyzyjnie ciepło dzięki 17 poziomom mocy (9 poziomów podstawowych oraz 8 pośrednich).
- Podtrzymywanie ciepła: utrzymaj dania w cieple na wstępnie ustawionej niskiej wartości mocy.
- Timer z funkcją wyłączenia: wyłącza strefę grzewczą po upływie nastawionego czasu (np. dla gotowanych jajek).
- Minutnik (możliwy wybór zamiast timera z funkcją wyłączenia): sygnalizuje dźwiękiem zakończenie nastawionego czasu (np. dla przygotowania makaronu).
- Regulacja głośności do indywidualnych preferencji i potrzeb.

Oszczędność czasu

- powerBoost
- : zagotuj wodę szybciej dzięki zwiększonej o 50% mocy w porównaniu do najwyższego standardowego poziomu mocy.
- panBoost dostępny z poziomu przycisku Ulubione/ aplikacji Home Connect po aktualizacji oprogramowania urządzeń podłączonych do Home Connect 4 kwartał 2024: znacznie przyspiesza nagrzewanie patelni w porównaniu do najwyższego standardowego poziomu, chroniąc powłokę patelni.
- Funkcja quickStart: po włączeniu płyta automatycznie wykryje strefę grzewczą, na której umieszczono garnek (przed jej uruchomieniem).
- Funkcja reStart: w razie przypadkowego wyłączenia, przywróci wszystkie uprzednio nastawione ustawienia włączając płytę w ciągu 4 sekund.

Home Connect

- Home Connect zdalny monitoring i kontrola: sprawdź, czy wyłączyłeś płytę będąc poza domem, znajdź przepisy kulinarne oraz dodatkowe funkcje w aplikacji Home Connect.
- cookConnect (z odpowiednim okapem): automatycznie aktywuje okap podczas gotowania dzięki łączności WiFi między płytą, a odpowiednim okapem.
- Intelligent hood automatic: wyciąg automatycznie dostosowuje się do prędkości wentylatora dzięki danym pozyskiwanym podczas gotowania na płycie (działa z odpowiednim wyciągiem i połączonym kontem Home Connect).
- Smart home trigger za pomocą przycisku Ulubione (funkcja dostępna z kontem połączonym z Home Connect): odkryj świat smart z

poziomu płyty (wymagany serwis partnerski)

- Urządzenie z możliwością aktualizacji (z połączonym kontem Home Connect): urządzenie zachowa zawsze najnowszą wersję oprogramowania.

Design

- Zabudowa płyty na równi z blatem

Bezpieczeństwo

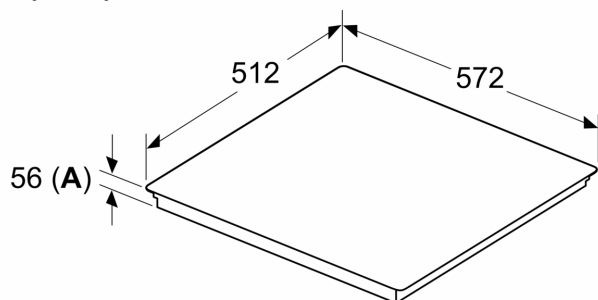
- Dwustopniowy wskaźnik zalegania ciepła: sygnalizuje, które pola grzewcze są nadal gorące lub ciepłe.
- Zabezpieczenie przed uruchomieniem przez dzieci: pozwala zapobiec przypadkowej aktywacji płyty przez dzieci.
- Funkcja Pauza: zatrzymaj proces gotowania, np. aby otworzyć drzwi.
- Wyłącznik główny: wyłącza wszystkie strefy grzewcze za jednym dotknięciem.
- Czasowy wyłącznik bezpieczeństwa: ze względów bezpieczeństwa grzanie zostanie zakończone po zaprogramowanym czasie w przypadku gdy strefa grzewcza była aktywna bez przerwy przez dłuższy czas.

Montaż

- Wymiary urządzenia (WxSxG mm): 56 x 572 x 512
- Wymiary montażowe (WxSxG mm): 56 x 576 x 516
- Minimalna głębokość blatu roboczego: 16 mm
- Moc przyłączeniowa: 7400 W
- Funkcja powerManagement: w razie potrzeby możesz ograniczyć maksymalną moc (w zależności od instalacji elektrycznej).
- Do zabudowy w blacie z kamienia, granitu lub w syntetycznych blatach roboczych. Użycie blatów roboczych z innych materiałów należy najpierw skonsultować u producenta blatów.

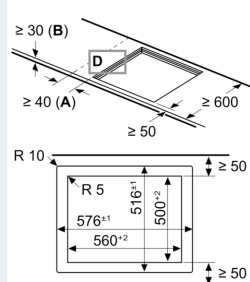
iQ100, Płyta indukcyjna, 60 cm, Czarny, montaż na równi z blatem EH601HEB1E

Wymiary w mm



A: Głębokość wpuszczenia

Wymiary w mm

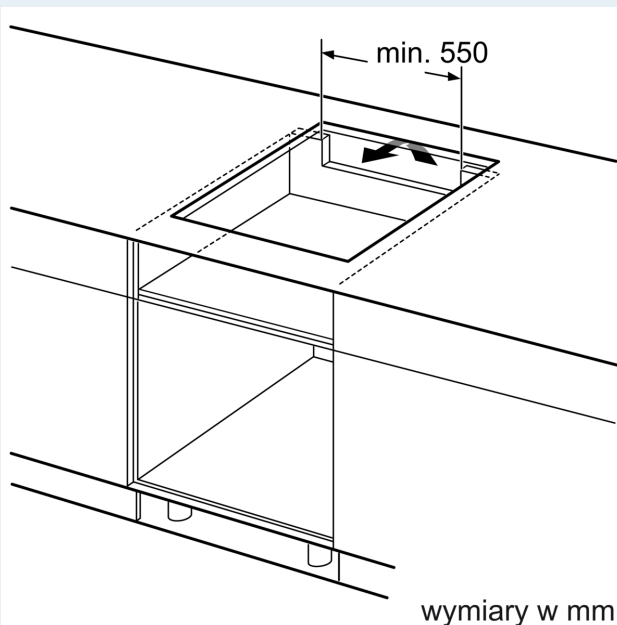
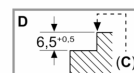


A: Min. odległość od wycięcia na płytę grzejną do ściany

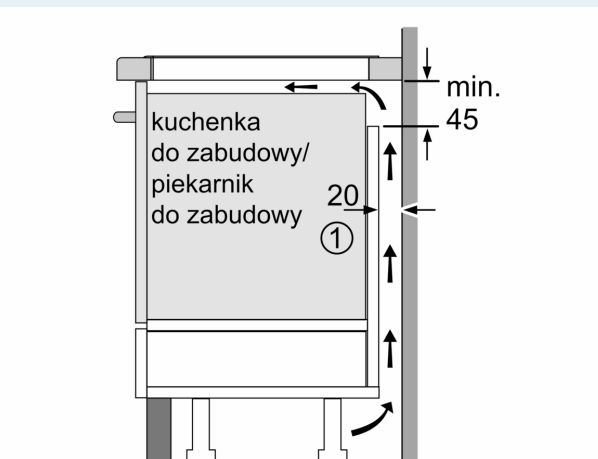
B: Jeśli pod spodem jest wbudowany piekarnik to min. 30 mm, ale ten wymiar może być większy

Patrz wymagania dotyczące miejsca potrzebnego do zamontowania piekarnika

C: Fazowanie maks. 1 mm

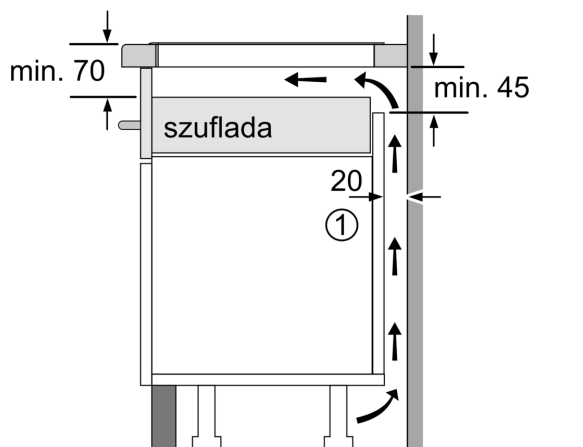


wymiary w mm



① Należy uwzględnić miejsce na szczelinę wentylacyjną

wymiary w mm



① Należy uwzględnić miejsce na szczelinę wentylacyjną.

wymiary in mm