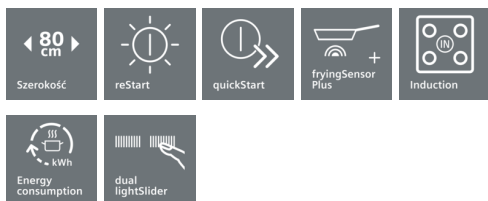
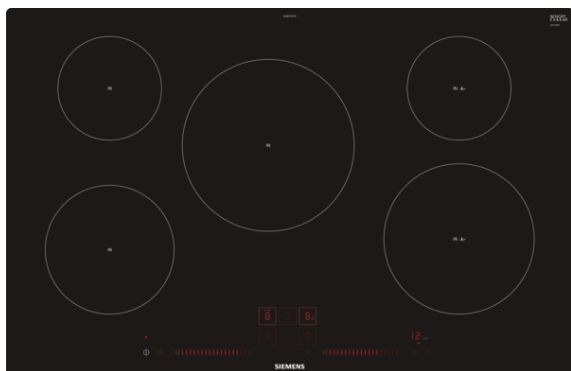


iQ100, Płyta indukcyjna, 80 cm, Integralne sterowanie EH801LVC1E



Płyta indukcyjna z innowacyjnymi funkcjami, które umożliwiają jeszcze większą swobodę gotowania.

- ✓ Sensor smażenia: automatycznie utrzymuje pożądaną temperaturę i zapobiega przypaleniu potrawy.
- ✓ dual lightSlider pozwala na łatwą i intuicyjną obsługę płyty.
- ✓ powerBoost: zwiększa moc wybranego pola grzewczego i skraca czas gotowania z mocą większą aż do 50%.

Wyposażenie

Dane techniczne

Nazwa linii : Stefa grzejna ceramika

Wzornictwo : Do zabudowy

Rodzaj zasilania : Elektryczna

Całkowita ilość jednocześnie użytkowanych pól grzewczych : 5

Szerokość (mm) : 792

Wymiary urządzenia (mm) : 56 x 792 x 512

Wymiary zapakowanego urządzenia (WxSxG) (mm) : 126 x 953 x 603

Masa netto (kg) : 15,296

Masa brutto (kg) : 16,9

Wskaźnik zalegania ciepła : Oddzielny dla każdego pola grzewczego

Usytuowanie panelu sterowania : Przód płyty

Materiał powierzchni płyty grzewczej : Ceramika

Kolor powierzchni : Czarny

Świadectwa homologacji : AENOR, CE

Długość kabla przyłączeniowego (cm) : 110

Kod EAN : 4242003716342

Moc przyłączeniowa (W) : 7400

Napięcie (V) : 220-240

Częstotliwość (Hz) : 50; 60



4 242003 716342

iQ100, Płyta indukcyjna, 80 cm, Integralne sterowanie EH801LVC1E

Wyposażenie

Design

- plano design

Komfort

- 5 Indukcyjnych stref grzewczych
- Kabel zasilający dołączony
- 17 poziomów mocy
- Timer z funkcją wyłączenia dla każdego pola
- Sygnał dźwiękowy końca pracy
- Licznik czasu gotowania
- Funkcja powerBoost dla wszystkich stref grzewczych
- Funkcja reStart
- Funkcja quickStart
- Wskaźnik zużycia energii

Bezpieczeństwo

- Elektroniczne rozpoznawanie obecności naczyń
- Funkcja powerManagement
- Czasowy wyłącznik bezpieczeństwa
- Zabezpieczenie przed uruchomieniem przez dzieci
- Funkcja shortClean
- Dwustopniowy wskaźnik zalegania ciepła
- Wskaźnik zalegania ciepła dla wszystkich stref
- Wyłącznik główny

Wyposażenie klasy Premium:

- Sterowanie sensorowe dual LightSlider
- Sensor smażenia z 5 ustawieniami temperatury
- Moc i wymiary:
- Pola grzewcze: 1 x Ø 180 mm, 1.8 kW (max. moc 3.1 kW); 1 x Ø 145 mm, 1.4 kW (max. moc 2.2 kW); 1 x Ø 240 mm, 2.2 kW (max. moc 3.7 kW); 1 x Ø 145 mm, 1.4 kW (max. moc 2.2 kW); 1 x Ø 210 mm, 2.2 kW (max. moc 3.7 kW)

Szybkość:

- Funkcja panBoost

Wymiary:

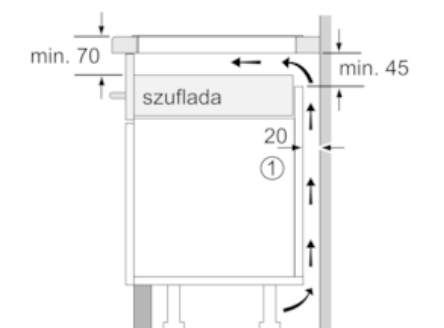
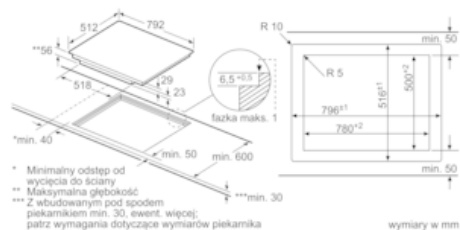
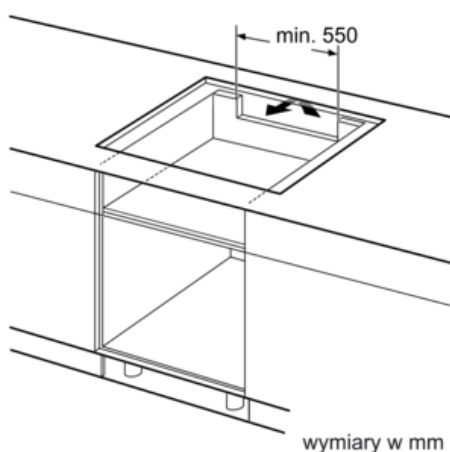
- Wymiary instalacyjne 780 mmx500 mm
- Min. grubość blatu: 30 mm
- Kabel zasilający: 110 cm
- Moc przyłączeniowa: 7,4 kW

Wyposażenie dodatkowe

- Stelaż do montażu płyty na równi z blatem
- Do zabudowy w blacie z kamienia, granitu lub w syntetycznych blatach roboczych. Użycie blatów roboczych z innych materiałów należy najpierw skonsultować u producenta blatów.

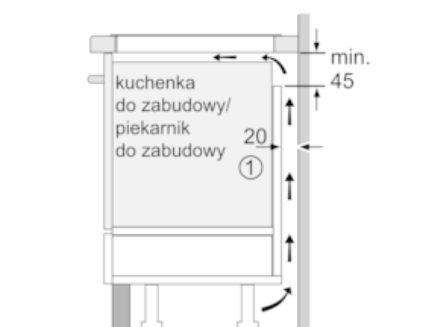
iQ100, Płyta indukcyjna, 80 cm, Integralne sterowanie EH801LVC1E

Rysunki wymiarowe



① Należy uwzględnić miejsce na szczelinę wentylacyjną.

wymiary in mm



① Należy uwzględnić miejsce na szczelinę wentylacyjną

wymiary w mm