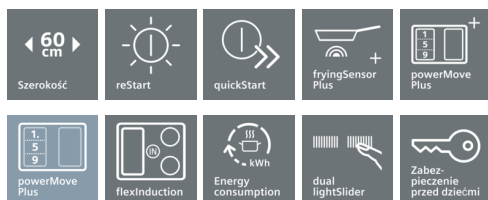


iQ700

EX675LEC1E

Stalowe listwy oraz ozdobny szlif z przodu

Płyta indukcyjna, 60 cm



Płyta indukcyjna z innowacyjnymi funkcjami, które umożliwiają elastyczne gotowanie w każdej sytuacji.

- ✓ dual lightSlider pozwala na łatwe i intuicyjne obsługiwanie płyty.
- ✓ powerMove Plus: intuicyjne gotowanie dzięki trzem strefom z różnymi temperaturami.
- ✓ Sensor smażenia: automatycznie utrzymuje pożądaną temperaturę i zapobiega przypaleniu potrawy.

Wyposażenie

Dane techniczne

Nazwa linii : Stefa grzejna ceramika
 Wzornictwo : Do zabudowy
 Rodzaj zasilania : Elektryczna
 Całkowita ilość jednocześnie użytkowanych pól grzewczych : 4
 Wymagana przestrzeń instalacyjna (WxSxG) : 51 x 560-560 x 490-500
 Szerokość (mm) : 602
 Wymiary urządzenia (mm) : 51 x 602 x 520
 Wymiary zapakowanego urządzenia (WxSxG) (mm) : 126 x 753 x 603
 Waga netto (kg) : 14,0
 Waga brutto (kg) : 15,0
 Wskaźnik zalegania ciepła : Oddzielny dla każdego pola grzewczego
 Usytuowanie panelu sterowania : Przód płyty
 Materiał powierzchni płyty grzewczej : Ceramika
 Kolor powierzchni : Aluminium, szczotkowane, Czarny
 Kolor ramki : Aluminium, szczotkowane
 Świadectwa homologacji : AENOR, CE
 Długość kabla przyłączeniowego (cm) : 110
 Kod EAN : 4242003716854
 Moc przyłączeniowa (W) : 7400
 Natężenie (A) : 2*16; 32
 Napięcie (V) : 220-240
 Częstotliwość (Hz) : 50; 60



4 242003 716854

Wyposażenie dodatkowe

- HZ390522 Wyposażenie dodatkowe elektrycznych kuch
- HZ390512 Wyposażenie dodatkowe elektrycznych kuch

iQ700**EX675LEC1E****Stalowe listwy oraz ozdobny szlif z przodu****Płyta indukcyjna, 60 cm****Wyposażenie****Komfort**

- 4 Indukcyjne pola grzewcze
- flexInduction
- Wskaźnik zużycia energii
- Timer z funkcją wyłączenia dla każdego pola
Sygnał dźwiękowy końca pracy
Licznik czasu gotowania
- Dwustopniowy wskaźnik zalegania ciepła
- Funkcja reStart
- Funkcja quickStart
- powerMove Plus

Moc i wymiary:

- 17 stopni mocy
- Indukcyjne pola grzewcze: 1 x Ø 380 mmx230 mm, 3.3 kW (max. moc 3.7 kW) lub 2 x Ø 230 mm, 2.2 kW (max. moc 3.7 kW); 1 x Ø 145 mm, 1.4 kW (max. moc 2.2 kW); 1 x Ø 210 mm, 2.2 kW (max. moc 3.7 kW)
- Min. grubość blatu: 30 mm

Bezpieczeństwo

- Elektroniczne rozpoznawanie obecności naczyń
Czasowy wyłącznik bezpieczeństwa
Zabezpieczenie przed uruchomieniem przez dzieci
Funkcja shortClean
- Dwustopniowy wskaźnik zalegania ciepła
- Wskaźnik zalegania ciepła dla wszystkich stref
- Główny wyłącznik

Wyposażenie klasy Premium:

- Dual LightSlider
- Sensor smażenia z 5 ustawieniami temperatury

Szybkość:

- Funkcja powerBoost dla wszystkich stref grzewczych
- Wszystko

Wymiary:

- Wymiary otworu instalacyjnego: 560 mmx490 mm
- Długość kabla (1,1 m)
- Moc przyłączeniowa: 7,4 kW

Wyposażenie dodatkowe

- Możliwość dowolnego łączenia zarówno z płytami pełnowymiarowymi, jak i z płytami Domino

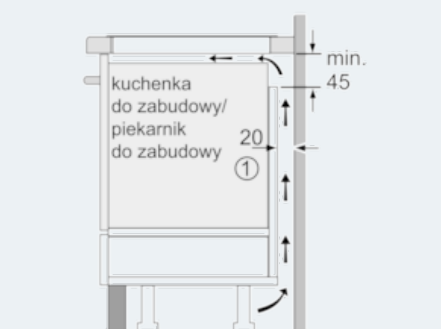
iQ700

EX675LEC1E

Stalowe listwy oraz ozdobny szlif z przodu

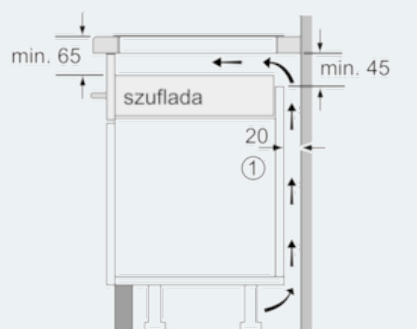
Płyta indukcyjna, 60 cm

Rysunki wymiarowe



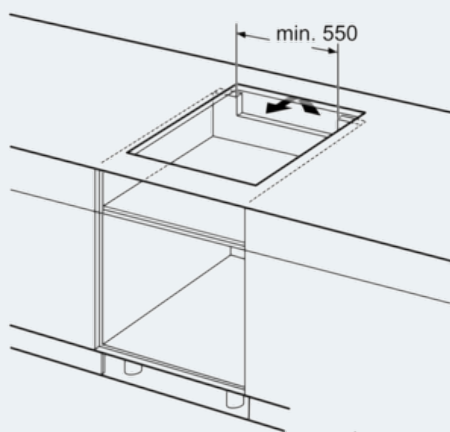
① Należy uwzględnić miejsce na szczelinę wentylacyjną

wymiary w mm

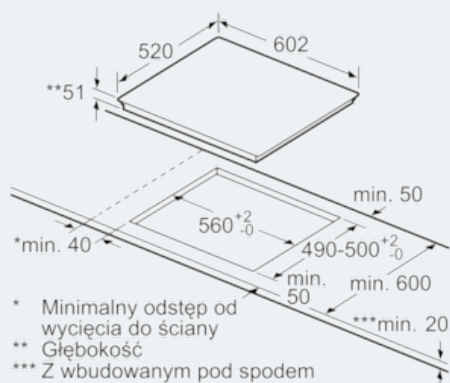


① Należy uwzględnić miejsce na szczelinę wentylacyjną.

wymiary w mm

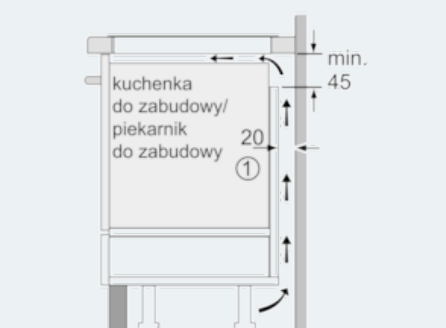


wymiary w mm



* Minimalny odstęp od wycięcia do ściany
 ** Głębokość
 *** Z wbudowanym pod spodem piekarnikiem ewent. więcej; patrz wymagania dotyczące wymiarów piekarnika

wymiary w mm



① Należy uwzględnić miejsce na szczelinę wentylacyjną

wymiary w mm