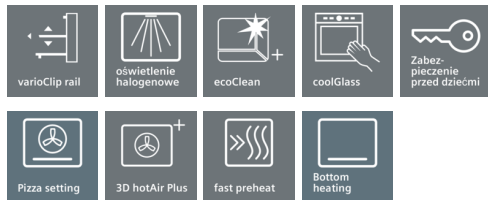


iQ300

Piekarnik

HB234A0S0 stal szlachetna

Piekarnik



### Zintegrowane wyposażenie dodatkowe

- 1 x Ruszt kombinowany
- 1 x Brytfanka (blacha) uniwersalna

### Wyposażenie dodatkowe

- HZG0AS00 Kabel zasilający 3 m
- HZ538S00 Prowadn.telesk.3 pozio. w tym 1varioClip
- HZ538200 Prowadnice teleskopowe na 2 poziomach
- HZ538000 Prowadnica teleskopowa varioClip

### Krótszy czas pieczenia dzięki szybkiemu nagrzewaniu.

- ✓ Szybkie nagrzewanie: żadaną temperaturę pieczenia osiągniesz w krótkim czasie.
- ✓ ecoClean Plus: łatwe czyszczenie dzięki specjalnej powłoce na tylnej ścianie, absorbuje automatycznie tłuszcz.
- ✓ Termoobieg 3D: optymalne rezultaty pieczenia na 3 blachach dzięki innowacyjnej dystrybucji ciepła.

### Wyposażenie

#### Dane techniczne

- Kolor / materiał obudowy : Stal szlachetna
- Typ budowy : Do zabudowy
- Zintegrowany system oczyszczania : Nie
- Wymagana przestrzeń instalacyjna (WxSxG) : 585-595 x 560-568 x 550
- Wymiary urządzenia (mm) : 595 x 594 x 548
- Wymiary zapakowanego urządzenia (WxSxG) (mm) : 675 x 690 x 660
- Materiał panelu sterowania : Szkło
- Materiał drzwi : Szkło
- Masa netto (kg) : 33,6
- Pojemność użytkowa piekarnika (l) : 71
- Sposoby grzania : Funkcja pizza, Gorące powietrze, Ogrzewanie dolne, Ogrzewanie górne/dolne, Ruszt o dużej powierzchni, Ruszt z obiegiem powietrza, Termoobieg łagodny
- Materiał komory piekarnika : Inne
- Kontrola temperatury : Brak kontroli temperatury
- Ilość lamp wewnętrznych : 1
- Świadectwa homologacji : CE, VDE
- Długość kabla przyłączeniowego (cm) : 120
- Kod EAN : 4242003802571
- Liczba komór - DYREKTYWA (2010/30/WE) : 1
- Klasa efektywności energetycznej - NOWA DYREKTYWA (2010/30/WE) : A
- Zużycie energii dla cyklu w trybie z włączonym wentylatorem : 0,97
- Zużycie energii na cykl przy termoobiegu - (2010/30/EC) : 0,81
- Indeks zużycia energii (2010/30/EC) : 95,3
- Moc przyłączeniowa (W) : 3600
- Natężenie (A) : 16
- Napięcie (V) : 220-240
- Częstotliwość (Hz) : 50; 60
- Rodzaj wtyczki : Wtyczka Schuko/Gardy z uziem.



## iQ300

## Piekarnik

## HB234A0S0 stal szlachetna

## Piekarnik

## Wyposażenie

**Typ piekarnika / rodzaje grzania:**

- Piekarnik z 7 funkcjami grzania:
- termoobieg 3D , grzanie góra/dół, grill z obiegiem powietrza, grill o dużej powierzchni, funkcja Pizza, grzanie dolne, termoobieg łagodny
- Regulacja temperatury w zakresie 50 °C - 275 °C
- Pojemność: 71 l

**Drabinki piekarnika / prowadnice**

- z funkcją telescopeStop, prowadnica varioClip

**Design:**

- Chowane pokręta, Pokręta

**Czyszczenie:**

- ecoClean Plus powlekane: ścianka tylna
- Wewnętrzna strona drzwi w pełni szklana

**Komfort i bezpieczeństwo:**

- Wyświetlacz LED (czerwone podświetlenie)
- Zegar elektroniczny
- Zawias drzwi u dołu
- Szybkie nagrzewanie
- Oświetlenie halogenowe wnętrza
- Dmuchawa chłodząca
- Wnętrze piekarnika: emalia antracyt
- Temperatura na drzwiach piekarnika maks. 40° C
- Uchwyt prosty

**Wyposażenie dodatkowe:**

- 1 x Ruszt kombinowany, 1 x Brytfanka (blacha) uniwersalna Mata antypoślizgowa

**Komfort i bezpieczeństwo:**

- Zabezpieczenie przed uruchomieniem przez dzieci

**Dane techniczne:**

- Długość przewodu sieciowego: 120 cm
- Napięcia znamionowe: 220 - 240 V
- Wartość całkow. przyłącz.elekt.: 3.6 kW
- Klasa efektywności energetycznej ( EU Nr. 65/2014): A (w skali efektywności energetycznej od A+++ do D)
- Zużycie energii dla cyklu w trybie tradycyjnym: 0.97 kWh
- Zużycie energii dla cyklu w trybie z włączonym wentylatorem: 0.81 kWh
- Liczba komór: 1
- Źródło ciepła: elektryczne
- Objętość: 71 l

**Wymiary:**

- Wymiary (WxSxG): 595 mm x 594 mm x 548 mm
- Wymiary niszy (WxSxG): 560 mm - 568 mm x 585 mm - 595 mm x 550 mm
- "Należy zachować wymiary i uwzględnić wskazówki montażowe zgodnie z rysunkiem montażowym"

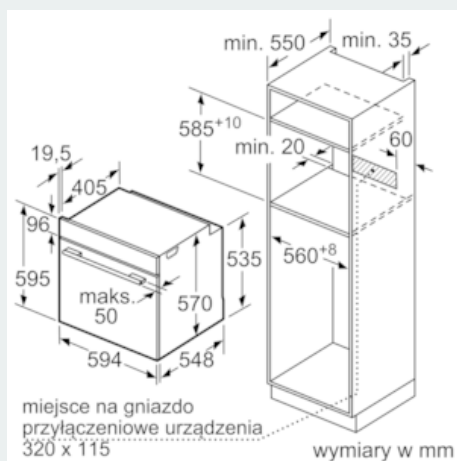
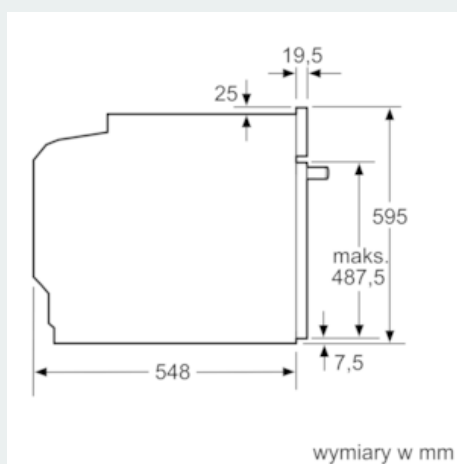
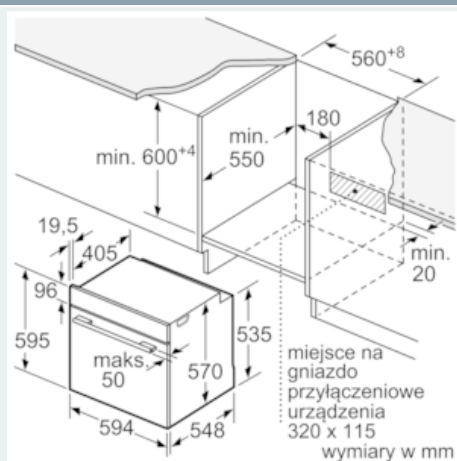
iQ300

Piekarnik

HB234A0S0 stal szlachetna

Piekarnik

Rysunki wymiarowe



Montaż z płytą grzejną.

