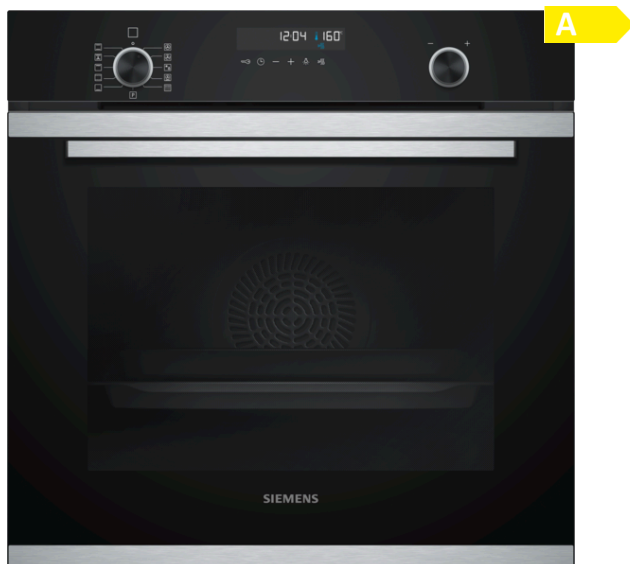


iQ500

Piekarnik

HB278G2S0 stal szlachetna

Piekarnik



Zintegrowane wyposażenie dodatkowe

- 1 x Ruszt kombinowany
- 1 x Brytfanka (blacha) uniwersalna

Wyposażenie dodatkowe

- | | |
|----------|--|
| HZG0AS00 | Kabel zasilający 3 m |
| HZ538S00 | Prowadn.telesk.3 pozio. w tym 1varioClip |
| HZ538200 | Prowadnice teleskopowe na 2 poziomach |
| HZ538000 | Prowadnica teleskopowa varioClip |

Krótsze pieczenie dzięki szybkiemu nagrzewaniu, coolStart i activeClean®.

- ✓ Szybkie nagrzewanie: żądaną temperaturę uzyskasz w krótszym czasie; coolStart: bez konieczności nagrzewania piekarnika dla mrozonek.
- ✓ activeClean: automatyczny system czyszczenia pyrolitycznego.
- ✓ cookControl30: programy automatyczne gwarantują uzyskanie najlepszych rezultatów.
- ✓ Termoobieg 3D: optymalne rezultaty pieczenia na 3 blachach dzięki innowacyjnej dystrybucji ciepła.

Wyposażenie

Dane techniczne

Kolor / materiał obudowy : Stal szlachetna
 Typ budowy : Do zabudowy
 Zintegrowany system oczyszczania : Pyroliza
 Wymagana przestrzeń instalacyjna (WxSxG) : 585-595 x 560-568 x 550
 Wymiary urządzenia (mm) : 595 x 594 x 548
 Wymiary zapakowanego urządzenia (WxSxG) (mm) : 675 x 690 x 660
 Materiał panelu sterowania : Szkło
 Materiał drzwi : Szkło
 Masa netto (kg) : 38,3
 Pojemność użytkowa piekarnika (l) : 71
 Sposoby grzania : Deep-frozen food special, Funkcja pizza, Gorące powietrze, low temperature cooking, Ogrzewanie dolne, Ogrzewanie górne/dolne, Ruszt o dużej powierzchni, Ruszt z obiegiem powietrza, Termoobieg łagodny
 Materiał komory piekarnika : Inne
 Kontrola temperatury : Brak kontroli temperatury
 Ilość lamp wewnętrznych : 1
 Świadectwa homologacji : CE, VDE
 Długość kabla przyłączeniowego (cm) : 120
 Kod EAN : 4242003815069
 Liczba komór - DYREKTYWA (2010/30/WE) : 1
 Klasa efektywności energetycznej - NOWA DYREKTYWA (2010/30/WE) : A
 Zużycie energii dla cyklu w trybie z włączonym wentylatorem : 1,02
 Zużycie energii na cykl przy termoobiegu - (2010/30/EC) : 0,81
 Indeks zużycia energii (2010/30/EC) : 95,3
 Moc przyłączeniowa (W) : 3600
 Natężenie (A) : 16
 Napięcie (V) : 220-240
 Częstotliwość (Hz) : 60; 50
 Rodzaj wtyczki : Wtyczka Schuko/Gardy z uziem.



iQ500

Piekarnik

HB278G2S0 stal szlachetna

Piekarnik

Wyposażenie

Typ piekarnika / rodzaje grzania:

- Piekarnik z 9 funkcjami grzania:
- termoobieg 3D , grzanie góra/dół, grill z obiegiem powietrza, grill o dużej powierzchni, funkcja Pizza, funkcja coolStart, grzanie dolne, pieczenie w niskiej temp., termoobieg łagodny
- Regulacja temperatury w zakresie 30 °C - 275 °C
- Pojemność: 71 l

Drabinki piekarnika / prowadnice

- Prowadnice teleskopowe na 2 poziomach w tym jedna prowadnica varioClip

Design:

- Chowane pokrętki, Pokrętki

Czyszczenie:

- Automatyczny system samoczyszczenia activeClean - czyszczenie pyrolityczne
- Wewnętrzna strona drzwi w pełni szklana

Komfort i bezpieczeństwo:

- Wyświetlacz LCD z białym podświetleniem
- Zegar elektroniczny
- Automatyczna propozycja temperatury
- Kontrola nagrzewania
- Funkcja szabasowa
- Programy automatyczne cookControl30
- Wnętrze piekarnika: emalia antracyt
- Zawias drzwi u dołu, softClose - miękkie domykanie drzwi
- Szybkie nagrzewanie
- coolStart
- Oświetlenie halogenowe wnętrza
- Dmuchawa chłodząca
- Temperatura na drzwiach piekarnika max. 30 °C
- Uchwyt prosty

Wyposażenie dodatkowe:

- 1 x Ruszt kombinowany, 1 x Brytfanka (blacha) uniwersalna Mata antypoślizgowa

Komfort i bezpieczeństwo:

- Elektroniczne zamykanie drzwi
- Zabezpieczenie przed uruchomieniem przez dzieci
- Wyłącznik bezpieczeństwa
- Wskaźnik zalegania ciepła

Dane techniczne:

- Długość przewodu sieciowego: 120 cm
- Napięcia znamionowe: 220 - 240 V
- Wartość calc. przyłącz.elekt.: 3.6 kW
- Klasa efektywności energetycznej (EU Nr. 65/2014): A (w skali efektywności energetycznej od A+++ do D)
- Zużycie energii dla cyklu w trybie tradycyjnym: 1.02 kWh
- Zużycie energii dla cyklu w trybie z włączonym wentylatorem: 0.81 kWh
- Liczba komór: 1
- Źródło ciepła: elektryczne
- Objętość: 71 l

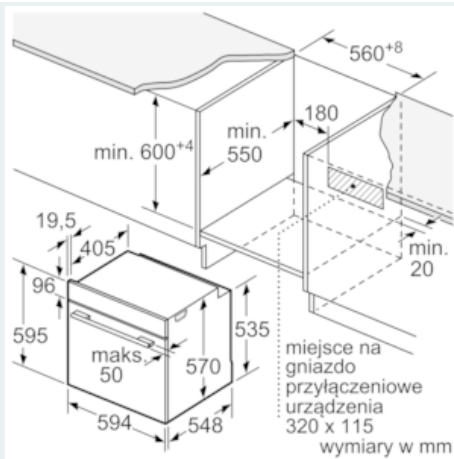
Wymiary:

- Wymiary (WxSxG): 595 mm x 594 mm x 548 mm

- Wymiary niszy (WxSxG): 560 mm - 568 mm x 585 mm - 595 mm x 550 mm
- "Należy zachować wymiary i uwzględnić wskazówki montażowe zgodnie z rysunkiem montażowym"

iQ500
Piekarnik
HB278G2S0 stal szlachetna
Piekarnik

Rysunki wymiarowe



Montaż z płytą grzejną.

