

iQ500

HB43GS555 , Stal szlachetna

Piekarnik do zabudowy



Zintegrowane wyposażenie dodatkowe

1 x Aluminiowa blacha do pieczenia, 1 x Emaliowana blacha do pieczenia, 1 x Ruszt kombinowany

Piekarnik do zabudowy, łatwa i wygodna obsługa.

- ✓ ecoClean skutecznie rozkłada zanieczyszczenia i redukuje nieprzyjemne zapachy.
- ✓ Klasa efektywności energetycznej A: pieczenie efektywne energetycznie.

Wyposażenie

Dane techniczne

Kolor / materiał obudowy : Stal szlachetna
 Typ budowy : Do zabudowy
 Zintegrowany system oczyszczania : Panele katalityczne na wszystkich ścianach
 Wymagana przestrzeń instalacyjna (WxSxG) : 575-597 x 560-568 x 550
 Wymiary urządzenia (mm) : 595 x 595 x 515
 Wymiary zapakowanego urządzenia (WxSxG) (mm) : 665 x 635 x 635
 Materiał panelu sterowania : Stal szlachetna, Szkło
 Materiał drzwi : Szkło
 Waga netto (kg) : 34,0
 Pojemność użytkowa piekarnika (l) : 60
 Sposoby grzania : Obieg powietrza, Ogrzewanie dolne, Ogrzewanie górne/dolne, Rozmrażanie, Ruszt z obiegiem powietrza, Zmienny ruszt o dużej powierz., Zmienny ruszt o małej powierz.
 Materiał komory piekarnika : Emalia
 Kontrola temperatury : Mechaniczna
 Ilość lamp wewnętrznych : 1
 Świadectwa homologacji : AENOR, CE
 Długość kabla przyłączeniowego (cm) : 95
 Kod EAN : 4242003746370
 Liczba komór - DYREKTYWA (2010/30/WE) : 1
 Klasa efektywności energetycznej - NOWA DYREKTYWA (2010/30/WE) : A
 Energy consumption per cycle conventional (2010/30/EC) : 0,92
 Zużycie energii na cykl przy termoobiegu - (2010/30/EC) : 0,85
 Indeks zużycia energii (2010/30/EC) : 106,3
 Moc przyłączeniowa (W) : 3580
 Natężenie (A) : 16
 Napięcie (V) : 220-240
 Częstotliwość (Hz) : 60; 50
 Rodzaj wtyczki : Wtyczka Schuko/Gardy z uziem.



4 242003 746370

iQ500

HB43GS555 , Stal szlachetna

Piekarnik do zabudowy

Wyposażenie

Typ piekarnika / rodzaje grzania:

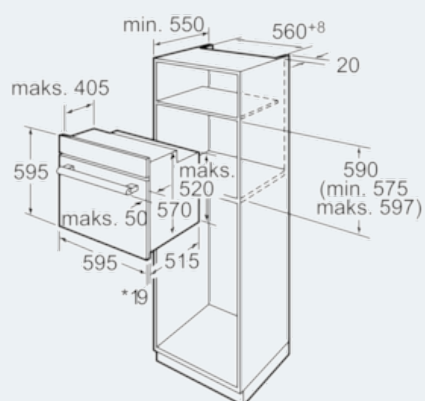
- 7 rodzajów grzania: góra/dół, góra/dół z termoobiegiem, grzanie dolne, grill z termoobiegiem, rozmrażanie, VARIOGRILL o dużej powierzchni, VARIOGRILL o małej powierzchni
- Pojemność: 60 l
- Klasa efektywności energetycznej (zgodne z EU Nr. 65/2014): A (w skali efektywności energetycznej od A+++ do D)
Zużycie energii dla cyklu w trybie tradycyjnym: 0.92 kWh
Zużycie energii dla cyklu w trybie z włączonym wentylatorem: 0.85 kWh
Liczba komór: 1
Źródło ciepła: elektryczne
Pojemność: 60 l

Komfort i bezpieczeństwo:

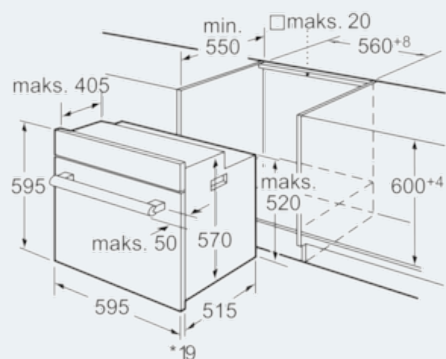
- Zegar elektroniczny
- Oświetlenie piekarnika
- softClose - miękkie domykanie drzwi
- Prowadnice teleskopowe na 2 poziomach z funkcją telescopeStop
- Automatyczne szybkie nagrzewanie
- Chowane pokręta
- Wewnętrzne ściany piekarnika pokryte gładką tytanową emalią titanGlanz
- Automatyczny system czyszczenia ecoClean na ścianie tylnej, górnej i na ścianach bocznych
- Temperatura na drzwiach piekarnika maks. 40° C
- Zabezpieczenie przed uruchomieniem urządzenia przez dzieci
- Dmuchawa chłodząca
- 1 x Aluminiowa blacha do pieczenia, 1 x Emaliowana blacha do pieczenia, 1 x Ruszt kombinowany
- Kabel podłączeniowy (1,20m) z wtyczką SCHUCKO

iQ500
HB43GS555 , Stal szlachetna
Piekarnik do zabudowy

Rysunki wymiarowe



* W przypadku frontów metalowych 20 mm
wymiary w mm



* W przypadku frontów metalowych 20 mm
wymiary w mm