

## iQ300, Piekarnik do zabudowy, Stalowy HB554AYR0



### Krótszy czas pieczenia dzięki szybkiemu nagrzewaniu.

- ✓ Szybkie nagrzewanie: żądaną temperaturę pieczenia osiągniesz w krótkim czasie.
- ✓ Termoobieg 3D: optymalne rezultaty pieczenia na 3 blachach dzięki innowacyjnej dystrybucji ciepła.

### Wyposażenie

#### Dane techniczne

Kolor / materiał obudowy : Stalowy  
 Typ budowy : Do zabudowy  
 Zintegrowany system oczyszczania : Panele katalityczne na wszystkich ścianach  
 Wymagana przestrzeń instalacyjna (WxSxG) : 585-595 x 560-568 x 550  
 Wymiary urządzenia (mm) : 595 x 594 x 548  
 Wymiary zapakowanego urządzenia (WxSxG) (mm) : 675 x 690 x 660  
 Materiał panelu sterowania : Szkło  
 Materiał drzwi : Szkło  
 Masa netto (kg) : 34,129  
 Pojemność użytkowa piekarnika (l) : 71  
 Sposoby grzania : Funkcja pizza, Gorące powietrze, Ogrzewanie dolne, Ogrzewanie górne/dolne, Ruszt o dużej powierzchni, Ruszt z obiegiem powietrza  
 Materiał komory piekarnika : Inne  
 Kontrola temperatury : Mechaniczna  
 Ilość lamp wewnętrznych : 1  
 Świadectwa homologacji : CE, VDE  
 Długość kabla przyłączeniowego (cm) : 120  
 Kod EAN : 4242003815328  
 Liczba komór - DYREKTYWA (2010/30/WE) : 1  
 Klasa efektywności energetycznej - NOWA DYREKTYWA (2010/30/WE) : A  
 Zużycie energii dla cyklu w trybie z włączonym wentylatorem : 0,97  
 Zużycie energii na cykl przy termoobiegu - (2010/30/EC) : 0,81  
 Indeks zużycia energii (2010/30/EC) : 95,3  
 Moc przyłączeniowa (W) : 3600  
 Natężenie (A) : 16  
 Napięcie (V) : 220-240  
 Częstotliwość (Hz) : 60; 50  
 Rodzaj wtyczki : Wtyczka Schuko/Gardy z uziemieniem

### Zintegrowane wyposażenie dodatkowe

- 1 x Ruszt kombinowany
- 1 x Brytfanka (blacha) uniwersalna

### Wyposażenie dodatkowe

- HZGOAS00 Kabel zasilający 3 m
- HZ638200 Prowadnica teleskop., 2-częściowa profi
- HZ538000 Prowadnica teleskopowa varioClip



## iQ300, Piekarnik do zabudowy, Stalowy HB554AYR0

### Wyposażenie

#### Design:

- Zaleca się wybór urządzeń w ramach iQ300, aby zapewnić optymalne wzornictwo urządzeń do zabudowy.
- Uchwyt prosty

#### Typ piekarnika / rodzaje grzania:

- Piekarnik z 7 funkcjami grzania: termoobieg 3D, grzanie góra/dół, grill z obiegiem powietrza, grill o dużej powierzchni, funkcja Pizza, grzanie dolne, termoobieg łagodny

#### Komfort:

- Wyświetlacz LED (czerwone podświetlenie)
- Regulacja temperatury w zakresie 50 °C - 275 °C
- Pojemność: 71 l
- Sterowanie pokrętkiem
- Zegar elektroniczny
- automatyczny start
- Szybkie nagrzewanie
- Oświetlenie halogenowe wnętrza
- Temperatura na drzwiach piekarnika maks. 40° C
- Dmuchawa chłodząca

#### Wyposażenie standardowe:

- Brytfanka (blacha) uniwersalna, Ruszt kombinowany

#### Bezpieczeństwo:

- Zabezpieczenie przed uruchomieniem przez dzieci

#### Drabinki piekarnika / prowadnice

- Prowadnice teleskopowe na 2 poziomach, z funkcją telescopeStop
- Liczba poziomów drabinek: 5 szt

#### Czyszczenie:

- ecoClean: tylna ścianka powlekana sufit, ścianka tylna, boki
- Program ecoClean
- Wnętrze piekarnika: Emalia szara

#### Dane techniczne:

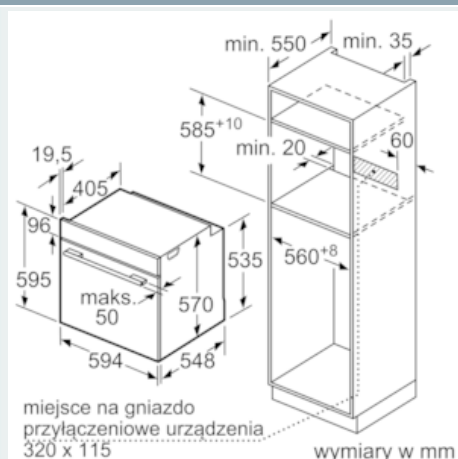
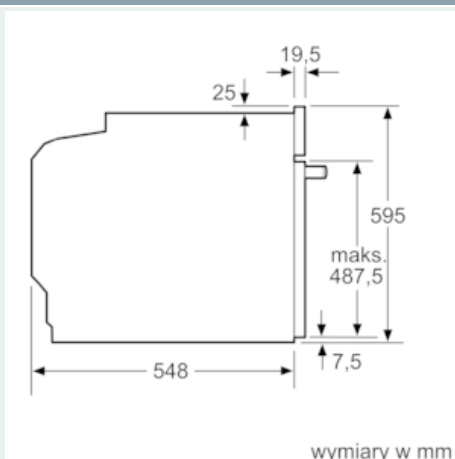
- Długość przewodu sieciowego: 120 cm
- Napięcia znamionowe: 220 - 240 V
- Wartość całkowita przyłącza elektrycznego: 3.6 kW
- Klasa efektywności energetycznej ( EU Nr. 65/2014): A (w skali efektywności energetycznej od A+++ do D) Zużycie energii dla cyklu w trybie tradycyjnym: 0.97 kWh Zużycie energii dla cyklu w trybie z włączonym wentylatorem: 0.81 kWh Liczba komór: 1 Źródło ciepła: elektryczne Objętość: 71 l

#### Wymiary:

- Wymiary (WxSxG): 595 mm x 594 mm x 548 mm
- Wymiary niszy (WxSxG): 585 mm - 595 mm x 560 mm - 568 mm x 550 mm
- "Należy zachować wymiary i uwzględnić wskazówki montażowe zgodnie z rysunkiem montażowym"

## iQ300, Piekarnik do zabudowy, Stalowy HB554AYR0

### Rysunki wymiarowe



### Montaż z płytą grzejącą.

