

iQ700, Piekarnik do zabudowy, Szerokość 60 cm HB675G0S1



A+



- ✓ Wyświetlacz TFT: dobrze czytelny z każdej perspektywy
- ✓ activeClean®: automatyczny system czyszczenia pyrolitycznego.
- ✓ Szybkie nagrzewanie: żądaną temperaturę uzyskasz w krótszym czasie; coolStart: bez konieczności nagrzewania piekarnika dla mrozonek.
- ✓ cookControl10: programy automatyczne gwarantują uzyskanie najlepszych rezultatów.
- ✓ Termoobieg 4D: swobodny wybór poziomu pieczenia.

Wyposażenie

Dane techniczne

Kolor / materiał obudowy : Stalowy
 Typ budowy : Do zabudowy
 Zintegrowany system oczyszczania : Hydroliza, Pyroliza
 Wymagana przestrzeń instalacyjna (WxSxG) : 585-595 x 560-568 x 550
 Wymiary urządzenia (mm) : 595 x 594 x 548
 Wymiary zapakowanego urządzenia (WxSxG) (mm) : 670 x 680 x 670
 Materiał panelu sterowania : Stal szlachetna
 Materiał drzwi : Szkło
 Masa netto (kg) : 38,850
 Pojemność użytkowa piekarnika (l) : 71
 Sposoby grzania : Funkcja pizza, Ogrzewanie dolne, Ogrzewanie górne/dolne, Pieczenie w niskiej temperaturze, Podgrzewanie, Podtrzymywanie ciepła, Ruszt o dużej powierzchni, Ruszt o małej powierzchni, Ruszt z obiegiem powietrza, Termoobieg 3D Plus Eco
 Kontrola temperatury : Elektroniczna
 Ilość lamp wewnętrznych : 1
 Świadectwa homologacji : CE, VDE
 Długość kabla przyłączeniowego (cm) : 120
 Kod EAN : 4242003671696
 Liczba komór - DYREKTYWA (2010/30/WE) : 1
 Klasa efektywności energetycznej - NOWA DYREKTYWA (2010/30/WE) : A+
 Zużycie energii dla cyklu w trybie z włączonym wentylatorem : 0,87
 Zużycie energii na cykl przy termoobiegu - (2010/30/EC) : 0,69
 Wskaźnik efektywności energetycznej (2010/30/EC) : 81,2
 Moc przyłączeniowa (W) : 3600
 Natężenie (A) : 16
 Napięcie (V) : 220-240
 Częstotliwość (Hz) : 60; 50
 Rodzaj wtyczki : Wtyczka Schuko/Gardy z uziemieniem

Wyposażenie dodatkowe

HZG0AS00 Kabel zasilający 3 m
 HZ638270



iQ700, Piekarnik do zabudowy, Szerokość 60 cm HB675G0S1

Wyposażenie

Design:

- Zaleca się wybór urządzeń w ramach iQ700, aby zapewnić optymalne wzornictwo urządzeń do zabudowy.
- Uchwyt prosty
- Wewnętrzna strona drzwi w pełni szklana

Typ piekarnika / rodzaje grzania:

- Piekarnik z 13 funkcjami grzania: termoobieg 4D, termoobieg eco, grzanie góra/dół, grzanie góra/dół ECO, grill z obiegiem powietrza, grill o dużej powierzchni, grill o małej powierzchni, funkcja Pizza, funkcja coolStart, grzanie dolne, pieczenie w niskiej temp., podgrzewanie, podtrzymywanie ciepła
- Regulacja temperatury w zakresie 30 °C - 300 °C
- Pojemność: 71 l

Komfort:

- Sterowanie pokrętkiem
- Kolorowy wyświetlacz tekstowy TFT 2,8" z przyciskami sensorowymi
- Zegar elektroniczny
- Automatyczna propozycja temperatury wyświetlacz temperatury Kontrola nagrzewania funkcja szabasowa Programy automatyczne cookControl
- Programy automatyczne cookControl, 10
- Szybkie nagrzewanie
- coolStart
- Oświetlenie halogenowe wnętrza, wyłącznik oświetlenia piekarnika
- Dmuchawa chłodząca
- softClose - miękkie domykanie drzwi, softMove - delikatne otwieranie i domykanie drzwi, Zawias drzwi u dołu

Drabinki piekarnika / prowadnice

- Liczba poziomów drabinek: 5 szt
- prowadnica teleskopowa na 1 poziomie, full extension, z funkcją telescopeStop

Czyszczenie:

- Automatyczny system samoczyszczenia activeClean - czyszczenie pyrolityczne
- Wnętrze piekarnika: emalia antracytowa titanGlanz

Wyposażenie standardowe:

- Brytfanka (blacha) uniwersalna, Emaliowana blacha do pieczenia, Ruszt kombinowany

Bezpieczeństwo:

- Bardzo niska temperatura drzwi piekarnika
- Chłodny front podczas działania funkcji samoczyszczenia pyrolitycznego
- Zabezpieczenie przed uruchomieniem przez dzieci Wyłącznik bezpieczeństwa Wskaźnik zalegania ciepła przycisk start/stop wyłącznik kontaktowy drzwi

Dane techniczne:

- Długość przewodu sieciowego: 120 cm
- Napięcia znamionowe: 220 - 240 V
- Wartość całkowita przyłącza elektrycznego: 3.6 kW
- Klasa efektywności energetycznej (EU Nr. 65/2014): A+ (w skali efektywności energetycznej od A+++ do D) Zużycie energii dla

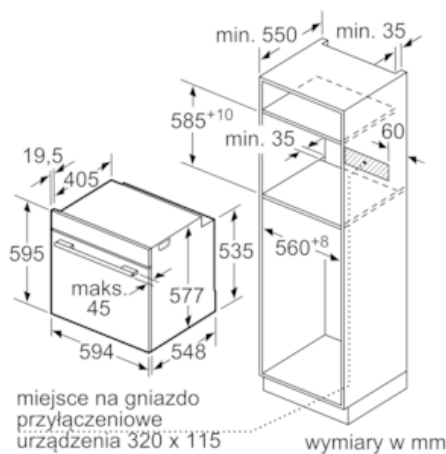
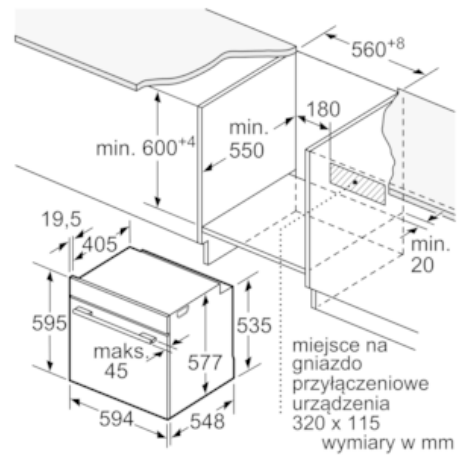
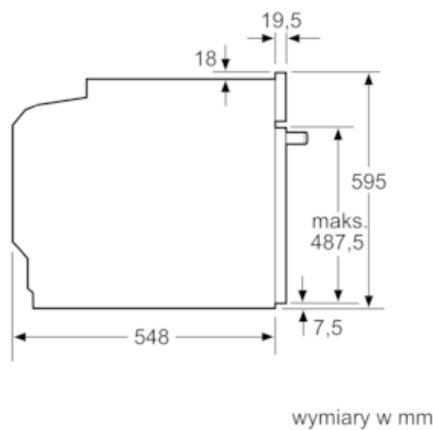
cyklu w trybie tradycyjnym: 0.87 kWh Zużycie energii dla cyklu w trybie z włączonym wentylatorem: 0.69 kWh Liczba komór: 1 Źródło ciepła: elektryczne Objętość: 71 l

Wymiary:

- Wymiary (WxSxG): 595 mm x 594 mm x 548 mm
- Wymiary niszy (WxSxG): 585 mm - 595 mm x 560 mm - 568 mm x 550 mm
- "Należy zachować wymiary i uwzględnić wskazówki montażowe zgodnie z rysunkiem montażowym"

iQ700, Piekarnik do zabudowy, Szerokość 60 cm HB675G0S1

Rysunki wymiarowe



W przypadku wbudowania urządzenia pod płytą grzewczą należy przestrzegać następujących grubości blatu roboczego (ewent. łącznie z konstrukcją spodnią).

Typ płyty grzewczej	min. grubość blatu roboczego	
	nakładana	zlicowana
Płyta indukcyjna	37 mm	38 mm
Pełnopłaszczyznowa płyta indukcyjna	47 mm	48 mm
Płyta gazowa	30 mm	38 mm
Płyta elektryczna	27 mm	30 mm