

iQ700, Piekarnik do zabudowy, 60 x 60 cm, Stalowy HB676GBS1



Krótsze pieczenie dzięki szybkiemu nagrzewaniu, coolStart i activeClean®.

- ✓ fastPreheat – Rozgrzej szybko piekarnik. coolStart – Pomiń nagrzewanie przy mrożonkach.
- ✓ activeClean® – Automatyczne samoczyszczenie piekarnika.
- ✓ cookControl Plus – Przyczyni się do Twoich sukcesów w pieczeniu.
- ✓ Dotykowy wyświetlacz TFT: dobre parametry i intuicyjna nawigacja przyjazna dla użytkownika.
- ✓ Termoobieg 4D – Równomierne rozprowadzanie ciepła dla doskonałych efektów na każdym poziomie.

Wyposażenie

Dane techniczne

Kolor / materiał obudowy : Stalowy
 Typ budowy : Do zabudowy
 Zintegrowany system oczyszczania : Pyroliza+Hydroliza
 Wymagana przestrzeń instalacyjna (WxSxG) : 585-595 x 560-568 x 550 mm
 Wymiary urządzenia : 595 x 594 x 548 mm
 Wymiary zapakowanego urządzenia (WxSxG) (mm) : 670 x 680 x 670 mm
 Materiał panelu sterowania : Stal szlachetna
 Materiał drzwi : Szkło
 Masa netto (kg) : 38,2 kg
 Pojemność użytkowa piekarnika : 71 l
 Sposoby grzania : , , Dolne grzanie, Funkcja pizza, Grill z obiegiem powietrza, Gorące powietrze Eco, Grill o dużej powierzchni, Grill o małej powierzchni, Grzanie górne/dolne, Pieczenie w niskiej temperaturze, Podtrzymywanie ciepła, Termoobieg 4D, Wstępne nagrzewanie
 Kontrola temperatury : Elektroniczna
 Ilość lamp wewnętrznych : 1
 Świadectwa homologacji : CE, VDE
 Długość kabla przyłączeniowego (cm) : 120 cm
 Kod EAN : 4242003672440
 Liczba komór - DYREKTYWA (2010/30/WE) : 1
 Klasa efektywności energetycznej DYREKTYWA (2010/30/WE) : A+
 Zużycie energii dla cyklu w trybie z włączonym wentylatorem : 0,87 kWh/cykl
 Zużycie energii na cykl przy termoobiegu - (2010/30/EC) : 0,69 kWh/cykl
 Wskaźnik efektywności energetycznej (2010/30/EC) : 81,2 %
 Moc przyłączeniowa (W) : 3600 W
 Natężenie (A) : 16 A
 Napięcie (V) : 220-240 V
 Częstotliwość (Hz) : 60; 50 Hz
 Rodzaj wtyczki : Wtyczka Schuko/Gardy z uziemieniem

Zintegrowane wyposażenie dodatkowe

- 1 x Emaliowana blacha do pieczenia
- 1 x Ruszt kombinowany
- 1 x Brytfanka (blacha) uniwersalna

Wyposażenie dodatkowe

- | | |
|----------|--|
| HZG0AS00 | Kabel zasilający 3 m |
| HZ638270 | Prowadnice teleskopowe na 2 poziomach full extension przystosowane do czyszczenia pyrolitycznego |
| HZ638170 | Prowadnice teleskopowe na 1 poziomie full extension przystosowane do czyszczenia pyrolitycznego |



iQ700, Piekarnik do zabudowy, 60 x 60 cm, Stalowy HB676GBS1

Wyposażenie

Design:

- Sterowanie pokrętle
- Wewnętrzna strona drzwi w pełni szklana
- Mechanizm: Uchwyt prosty
- Zaleca się wybór urządzeń w ramach iQ700, aby zapewnić optymalne wzornictwo urządzeń do zabudowy.

Typ piekarnika / rodzaje grzania:

- Piekarnik z 13 funkcjami grzania:
- termoobieg 4D, termoobieg eco, grzanie góra/dół, grzanie góra/dół ECO, grill z obiegiem powietrza, grill o dużej powierzchni, grill o małej powierzchni, funkcja Pizza, funkcja coolStart, grzanie dolne, pieczenie w niskiej temp., podgrzewanie, podtrzymywanie ciepła
- Regulacja temperatury w zakresie 30 °C - 300 °C
- Pojemność: 71 l

Komfort:

- Kolorowy wyświetlacz tekstowy TFT 3,7" z przyciskami sensorowymi
- System wspomagający wybór potrawy cookControl Plus
- Zegar elektroniczny
- Automatyczna propozycja temperatury
- Wskaźnik aktualnej temperatury Kontrola nagrzewania funkcja szabasowa
-
- Szybkie nagrzewanie
- Oświetlenie halogenowe wnętrza, wyłącznik oświetlenia piekarnika
- coolStart
- Dmuchawa chłodząca
- Zawias drzwi u dołu, softMove - delikatne otwieranie i domykanie drzwi, softClose - miękkie domykanie drzwi
-

Bezpieczeństwo:

- Bardzo niska temperatura drzwi piekarnika
- Elektroniczna blokada drzwi
- Zabezpieczenie przed uruchomieniem przez dzieci Wyłącznik bezpieczeństwa Wskaźnik zalegania ciepła Przycisk start/stop wyłącznik kontaktowy drzwi

Czyszczenie:

- Automatyczny system samoczyszczenia activeClean - czyszczenie pirolityczne
- Chłodny front podczas działania funkcji samoczyszczenia pirolitycznego
- Wnętrze piekarnika: emalia antracytowa titanGlanz
- humidClean - czyszczenie parowe

Drabinki piekarnika / prowadnice

- wyposażenie dodatkowe, odpowiednie do czyszczenia pyrolitycznego
-
- Liczba poziomów drabinek: 5 szt

Wyposażenie standardowe:

- 1 x blacha uniwersalna, Emaliowana blacha do pieczenia, 1 x ruszt kombinowany

Dane techniczne:

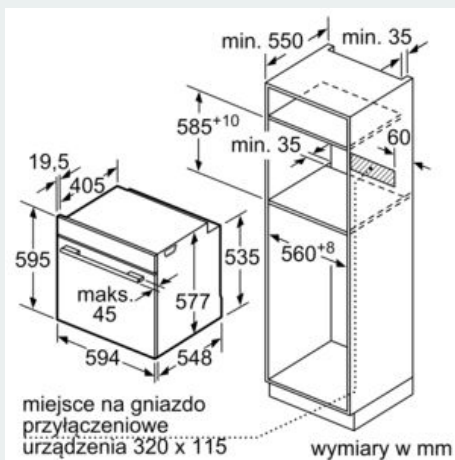
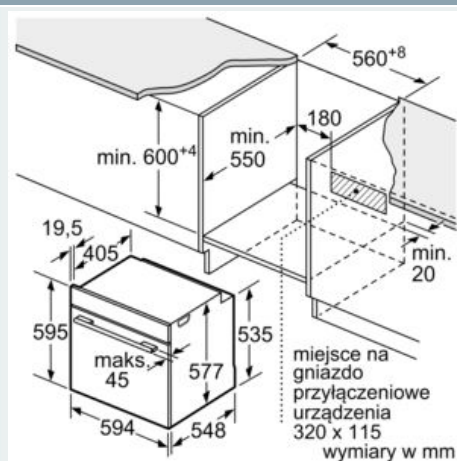
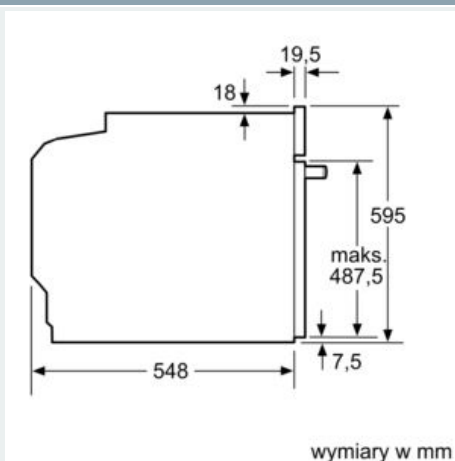
- Długość przewodu sieciowego: 120 cm
- Wartość całkowita przyłącza elektrycznego: 3.6 kW
-
- Napięcia znamionowe: 220 - 240 V
- Klasa efektywności energetycznej (EU Nr. 65/2014): A+(w skali efektywności energetycznej od A+++ do D)
- Zużycie energii dla cyklu w trybie tradycyjnym: 0.87 kWh
- Zużycie energii dla cyklu w trybie z włączonym wentylatorem: 0.69 kWh
- Liczba komór: 1 Źródło ciepła: elektryczne Objętość: 71 l

Wymiary:

- Wymiary (WxSxG): 595 mm x 594 mm x 548 mm
-
- Wymiary niszy (WxSxG): 585 mm - 595 mm x 560 mm - 568 mm x 550 mm
- "Należy zachować wymiary i uwzględnić wskazówki montażowe zgodnie z rysunkiem montażowym"

iQ700, Piekarnik do zabudowy, 60 x 60 cm, Stalowy HB676GBS1

Rysunki wymiarowe



W przypadku wbudowania urządzenia pod płytą grzewczą należy przestrzegać następujących grubości blatu roboczego (ewent. łącznie z konstrukcją spodnią).

Typ płyty grzewczej	min. grubość blatu roboczego	
	nakładana	zlicowana
Płyta indukcyjna	37 mm	38 mm
Pełnopłaszczyznowa płyta indukcyjna	47 mm	48 mm
Płyta gazowa	30 mm	38 mm
Płyta elektryczna	27 mm	30 mm