

**Seria 4, Piekarnik do zabudowy, 60 x 60 cm, Czarny
HBA2140B0**



Zintegrowane wyposażenie dodatkowe

1 x Ruszt kombinowany
1 x Brytfanka (blacha) uniwersalna

Wyposażenie dodatkowe

HEZ538000 : Prowadnice teleskopowe na 1 poziomie VarioClip
HEZ538200 : Prowadnice teleskopowe na 2 poziomach
HEZ538S00 : Prowadnice teleskopowe na 3 poziomach w tym 1 prowadnica VarioClip
HEZ638200 : Prowadnice teleskopowe na 2 poziomach full extension
HEZ638300 : Prowadnice teleskopowe na 3 poziomach full extension
HEZG0AS00 : Kabel zasilający 3 m

Piekarnik do zabudowy z termoobiegiem 3D: wyśmienite wypieki na trzech poziomach równocześnie.

- **Sterowanie za pomocą wyświetlacza LED z czerwonym podświetleniem:** łatwa obsługa i bezpośredni dostęp do funkcji czasowych.
- **Chowane pokrętki:** ułatwiają utrzymanie w czystości panelu sterowania.
- **Termoobieg 3D:** równomierne rozprowadzanie ciepła przy pieczeniu nawet na trzech poziomach.
- Prowadnica teleskopowa na 1 poziomie, z możliwością montażu na dowolnym poziomie.
- **Asystent czyszczenia:** mniej czyszczenia dzięki nowej opcji czyszczenia przeznaczonej specjalnie do lekkich zabrudzeń.

Dane techniczne

Kolor / materiał obudowy : Czarny
Typ budowy : Do zabudowy
Zintegrowany system oczyszczania : Hydroliza
Wymagana przestrzeń instalacyjna (WxSxG) : 585-595 x 560-568 x 550 mm
Wymiary urządzenia : 595 x 594 x 548 mm
Wymiary zapakowanego urządzenia (WxSxG) (mm) : 675 x 690 x 660 mm
Materiał panelu sterowania : Szkło
Materiał drzwi : Szkło
Masa netto (kg) : 31,8 kg
Pojemność użytkowa piekarnika : 71 l
Sposoby grzania : Dolne grzanie, funkcja Pizza, Gorące powietrze , Gorące powietrze delikatne, Grill o dużej powierzchni, grill z obiegiem powietrza, grzanie góra/dół
Materiał komory piekarnika : Inne
Kontrola temperatury : Mechaniczna
Ilość lamp wewnętrznych : 1
Świadectwa homologacji : CE, VDE
Długość kabla przyłączeniowego (cm) : 120 cm
Kod EAN : 4242005356546
Liczba komór - DYREKTYWA (2010/30/WE) : 1
Klasa efektywności energetycznej DYREKTYWA (2010/30/WE) : A
Zużycie energii dla cyklu w trybie z włączonym wentylatorem : 0,97 kWh/cykl
Zużycie energii na cykl przy termoobiegu - (2010/30/EC) : 0,81 kWh/cykl
Wskaźnik efektywności energetycznej (2010/30/EC) : 95,3 %
Moc przyłączeniowa (W) : 3400 W
Natężenie (A) : 16 A
Napięcie (V) : 220-240 V
Częstotliwość (Hz) : 50; 60 Hz
Rodzaj wtyczki : Wtyczka Schuko/Gardy z uziemieniem
Wyposażenie standardowe : 1 x Ruszt kombinowany, 1 x Brytfanka (blacha) uniwersalna



Seria 4, Piekarnik do zabudowy, 60 x 60 cm, Czarny HBA2140B0

Piekarnik do zabudowy z termoobiegiem 3D: wysmienite wypieki na trzech poziomach równocześnie.

Dane techniczne:

- Długość przewodu sieciowego: 120 cm
- Napięcia znamionowe: 220 - 240 V
- Wartość całkowita przyłącza elektrycznego: 3.4 kW
- Klasa efektywności energetycznej (EU Nr. 65/2014): A(w skali efektywności energetycznej od A+++ do D)
Zużycie energii dla cyklu w trybie tradycyjnym:0.97 kWh
Zużycie energii dla cyklu w trybie z włączonym wentylatorem:0.81 kWh
Liczba komór: 1 Źródło ciepła: elektryczne Objętość:71 l

Design:

- Sterowanie pokrętkiem
Chowane pokrętła Pokrętło okrągłe
- Duża pojemność piekarnika z emalią GranitEmail

Typ piekarnika / rodzaje grzania:

- Piekarnik z 7funkcjami grzania:
termoobieg 3D, grzanie góra/dół, grill z obiegiem powietrza,
grill o dużej powierzchni, funkcja Pizza, grzanie dolne,
termoobieg łagodny
- Regulacja temperatury w zakresie 50 °C - 275 °C
- Pojemność: 71 l

Komfort:

- Wyświetlacz LED (czerwone podświetlenie)
- Zegar elektroniczny
- Automatyczny start
Kontrola nagrzewania
- Uchwyt prosty: otwieranie i zamykanie przez delikatne naciśnięcie
- Szybkie nagrzewanie
- Halogenowe oświetlenie wnętrza piekarnika
- Dmuchawa chłodząca

Czyszczenie:

- Asystent czyszczenia
- Wewnętrzna strona drzwi w pełni szklana

Bezpieczeństwo:

- Zabezpieczenie przed uruchomieniem przez dzieci

Drabinki piekarnika / prowadnice

- Liczba poziomów drabinek: 5 szt
- z funkcją TelescopeStop, prowadnica teleskopowa VarioClip,
niezależna od poziomu

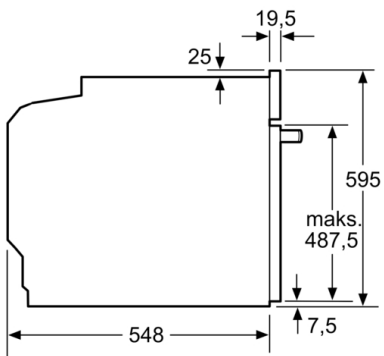
Wyposażenie standardowe:

- blacha uniwersalna, ruszt kombinowany

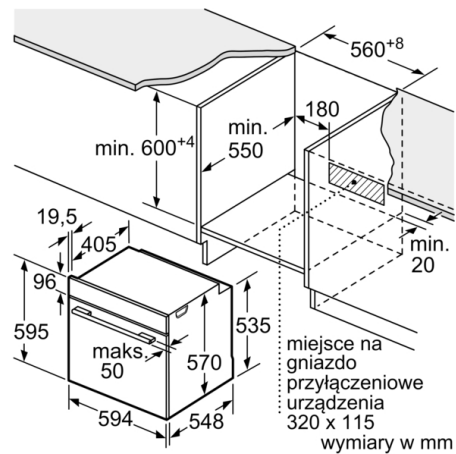
Wymiary:

- Wymiary (WxSxG): 595 mm x 594 mm x 548 mm
- Wymiary niszy (WxSxG): 585 mm - 595 mm x 560 mm - 568 mm x 550 mm
- "Należy zachować wymiary i uwzględnić wskazówki montażowe zgodnie z rysunkiem montażowym"

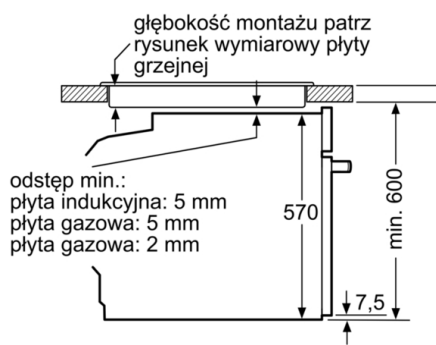
**Seria 4, Piekarnik do zabudowy, 60 x 60 cm,
Czarny
HBA2140B0**



wymiary w mm

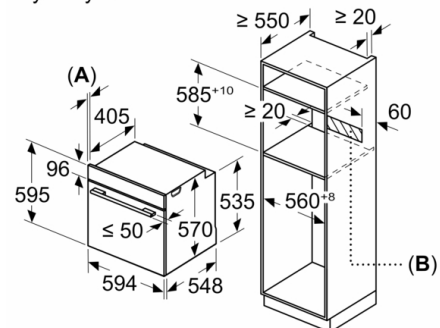


Montaż z płytą grzejącą.



wymiary w mm

Wymiary w mm



A: 19,5 mm
B: Miejsce na przyłącza urządzenia 320 x 115 mm