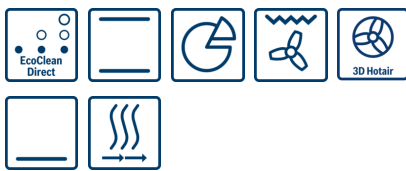


**Serie | 4, Piekarnik do zabudowy,
Stalowy
HBA534ES0**



**Piekarnik do zabudowy z termoobiegiem
3D: wyśmienite wypieki na trzech
poziomach równocześnie.**

- **Termoobieg 3D:** perfekcyjne rezultaty dzięki optymalnej dystrybucji ciepła na 3 poziomach równocześnie.
- **EcoClean Direct:** niemal bez potrzeby czyszczenia dzięki specjalnej powłoce na tylnej ścianie, która automatycznie absorbuje tłuszcz.
- **Prowadnice na 1 poziomie:** bezpieczne i wygodne wkładanie i wyjmowanie blachy do pieczenia.
- **Sterowanie za pomocą wyświetlacza LED z czerwonym podświetleniem:** łatwa obsługa i bezpośredni dostęp do funkcji czasowych.

Dane techniczne

Kolor / materiał obudowy :	Stalowy
Typ budowy :	Do zabudowy
Zintegrowany system oczyszczania :	Nie
Wymagana przestrzeń instalacyjna (WxSxG) :	585-595 x 560-568 x 550
Wymiary urządzenia (mm) :	595 x 594 x 548
Wymiary zapakowanego urządzenia (WxSxG) (mm) :	675 x 690 x 660
Materiał panelu sterowania :	Stal szlachetna
Materiał drzwi :	Szkło
Masa netto (kg) :	31,639
Pojemność użytkowa piekarnika (l) :	71
Sposoby grzania :	Funkcja pizza, Gorące powietrze, Ogrzewanie dolne, Ogrzewanie górne/ dolne, Ruszt o dużej powierzchni, Ruszt z obiegiem powietrza
Materiał komory piekarnika :	Inne
Kontrola temperatury :	Mechaniczna
Ilość lamp wewnętrznych :	1
Świadectwa homologacji :	CE, VDE
Długość kabla przyłączeniowego (cm) :	120
Kod EAN :	4242005030101
Liczba komór - DYREKTYWA (2010/30/WE) :	1
Klasa efektywności energetycznej - NOWA DYREKTYWA (2010/30/WE) :	A
Zużycie energii dla cyklu w trybie z włączonym wentylatorem :	0,97
Zużycie energii na cykl przy termoobiegu - (2010/30/EC) :	0,81
Indeks zużycia energii (2010/30/EC) :	95,3
Moc przyłączeniowa (W) :	3400
Natężenie (A) :	16
Napięcie (V) :	220-240
Częstotliwość (Hz) :	60; 50
Rodzaj wtyczki :	Wtyczka Schuko/Gardy z uziemieniem

Zintegrowane wyposażenie dodatkowe

- 1 x Ruszt kombinowany
- 1 x Brytfanka (blacha) uniwersalna

Wyposażenie dodatkowe

- HEZ530000 : Blachy połówkowe
- HEZ538000 : Prowadnice teleskop. 1 pozio. VarioClip
- HEZ538200 : Prowadnice teleskopowe na 2 poziomach
- HEZ538S00 : Prowadn.telesk.3pozio.w tym 1 VarioClip
- HEZ638200 : Prowadnica teleskop., 2-częściowa profi
- HEZ638300 : Prowadnica teleskop., 3-częściowa profi
- HEZG0AS00 : Kabel zasilający 3 m



Serie | 4, Piekarnik do zabudowy, Stalowy HBA534ES0

Piekarnik do zabudowy z termoobiegiem 3D: wyśmienite wypieki na trzech poziomach równocześnie.

Wymiary:

- Wymiary (WxSxG): 595 mm x 594 mm x 548 mm
- Wymiary niszy (WxSxG): 585 mm - 595 mm x 560 mm - 568 mm x 550 mm
- "Należy zachować wymiary i uwzględnić wskazówki montażowe zgodnie z rysunkiem montażowym"

Typ piekarnika / rodzaje grzania:

- Regulacja temperatury w zakresie 50 °C - 275 °C
- Piekarnik z 7 funkcjami grzania:
termoobieg 3D , grzanie góra/dół, grill z obiegiem powietrza,
grill o dużej powierzchni, funkcja Pizza, grzanie dolne,
termoobieg łagodny
- Pojemność: 71 l

Drabinki piekarnika / prowadnice

- prowadnica teleskopowa na 1 poziomie, z funkcją TelescopeStop

Design:

- Sterowanie pokrętkiem, Chowane pokrętła
- Piekarnik XXL z emalią GranitEmail

Czyszczenie:

- EcoClean: powlekana ścianka tylna
- Wewnętrzna strona drzwi w pełni szklana

Komfort:

- Wyświetlacz LED (czerwone podświetlenie)
- Zegar elektroniczny
- Szybkie nagrzewanie
- Halogenowe oświetlenie wnętrza piekarnika
- Dmuchawa chłodząca
- Uchwyt prosty

Wyposażenie dodatkowe:

- 1 x Ruszt kombinowany, 1 x Brytfanka (blacha) uniwersalna

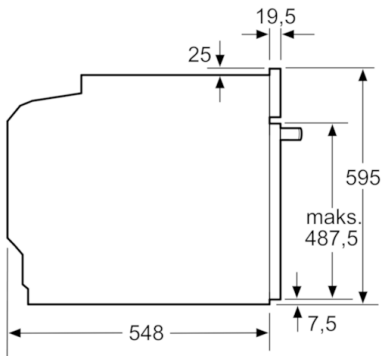
Komfort i bezpieczeństwo:

- Zabezpieczenie przed uruchomieniem przez dzieci

Dane techniczne:

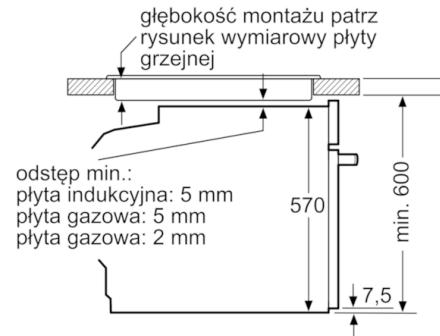
- Długość przewodu sieciowego: 120 cm
- Napięcia znamionowe: 220 - 240 V
- Wartość całkowita przyłącza elektrycznego: 3.4 kW
- Klasa efektywności energetycznej (EU Nr. 65/2014): A (w skali efektywności energetycznej od A+++ do D)
Zużycie energii dla cyklu w trybie tradycyjnym: 0.97 kWh
Zużycie energii dla cyklu w trybie z włączonym wentylatorem:
0.81 kWh
Liczba komór: 1
Źródło ciepła: elektryczne
Objętość: 71 l

Serie | 4, Piekarnik do zabudowy, Stalowy HBA534ES0

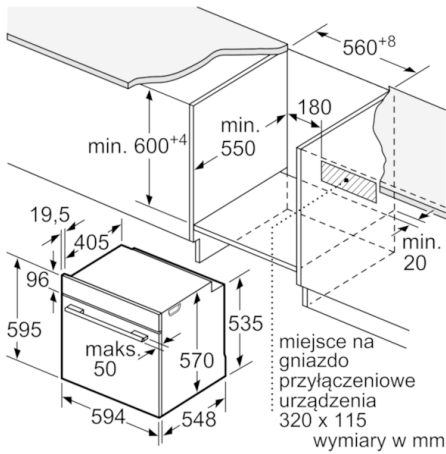


wymiary w mm

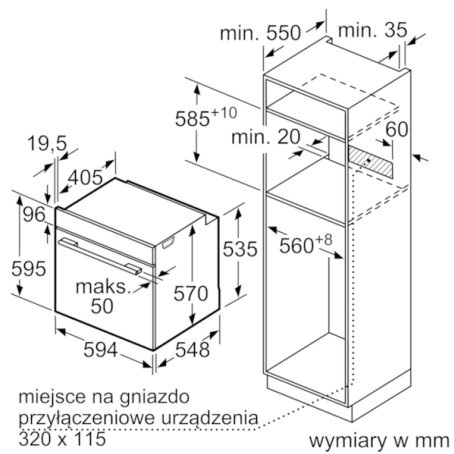
Montaż z płytą grzejną.



wymiary w mm



wymiary w mm



wymiary w mm