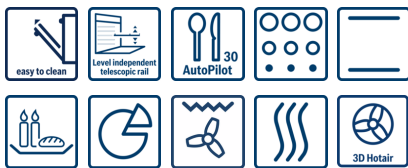


Serie | 6
**Piekarnik
HBA5782S0 stal szlachetna
Piekarnik**

Zintegrowane wyposażenie dodatkowe

1 x Emaliowana blacha do pieczenia
1 x Ruszt kombinowany
1 x Brytfanka (blacha) uniwersalna

Wyposażenie dodatkowe

HEZ538000 : Prowadnice teleskop. 1 pozio. VarioClip
HEZ538200 : Prowadnice teleskopowe na 2 poziomach
HEZ538S00 : Prowadn.telesk.3pozio.w tym 1 VarioClip
HEZ638300 : Prowadnica teleskop., 3-częściowa profi
HEZG0AS00 : Kabel zasilający 3 m

**Piekarnik do zabudowy z AutoPilot:
perfekcyjnie upiecze potrawy
automatycznie.**

- **Termoobieg 3D:** perfekcyjne rezultaty dzięki optymalnej dystrybucji ciepła na 3 poziomach równocześnie.
- **AutoPilot 30:** perfekcyjnie upieczone potrawy dzięki 30 programom automatycznym
- **Obsługa za pomocą wyświetlacza LCD z białym podświetleniem:** łatwa obsługa dzięki bezpośredniemu dostępowi do dodatkowych funkcji, rekomendowanych temperatur i wskaźnikowi temperatury.
- **Pyroliza:** bez konieczności czyszczenia dzięki automatyce samooczyszczenia.
- **Prowadnice na 1 poziomie:** bezpieczne i wygodne wkładanie i wyjmowanie blachy do pieczenia.
- **Prowadnica na 1 poziomie ze standardowym wysuwem oraz teleskopowa na 1 poziomie, niezależnie od poziomu:** bezpieczne i wygodne wkładanie i wyjmowanie blach do pieczenia.

Dane techniczne

Kolor / materiał obudowy :	Stal szlachetna
Typ budowy :	Do zabudowy
Zintegrowany system oczyszczania :	Pyroliza
Wymagana przestrzeń instalacyjna (WxSxG) :	585-595 x 550
560-568 x 595 x 594 x 548	
Wymiary urządzenia (mm) :	595 x 594 x 548
Wymiary zapakowanego urządzenia (WxSxG) (mm) :	675 x 690 x 660
Materiał panelu sterowania :	Stal szlachetna
Materiał drzwi :	Szkoło
Masa netto (kg) :	38,2
Pojemność użytkowa piekarnika (l) :	71
Sposoby grzania :	Funkcja pizza, Gorące powietrze, low temperature cooking, Ogrzewanie dolne, Ogrzewanie górne/dolne, Podtrzymywanie ciepła, Rozmrażanie, Ruszt o dużej powierzchni, Ruszt z obiegiem powietrza, Termoobieg łagodny
Materiał komory piekarnika :	Inne
Kontrola temperatury :	Brak kontroli temperatury
Ilość lamp wewnętrznych :	1
Świadectwa homologacji :	CE, VDE
Długość kabla przyłączeniowego (cm) :	120
Kod EAN :	4242005056705
Liczba komór - DYREKTYWA (2010/30/WE) :	1
Klasa efektywności energetycznej - NOWA DYREKTYWA (2010/30/WE) :	A
Zużycie energii dla cyklu w trybie z włączonym wentylatorem :	1,02
Zużycie energii na cykl przy termoobiegu - (2010/30/EC) :	0,81
Indeks zużycia energii (2010/30/EC) :	95,3
Moc przyłączeniowa (W) :	3600
Natężenie (A) :	16
Napięcie (V) :	220-240
Częstotliwość (Hz) :	60; 50
Rodzaj wtyczki :	Wtyczka Schuko/Gardy z uziem.



Serie | 6 Piekarniki do zabudowy

Piekarnik

HBA5782S0 stal szlachetna

Piekarnik

Piekarnik do zabudowy z AutoPilot: perfekcyjnie upiecze potrawy automatycznie.

Typ piekarnika / rodzaje grzania:

- Piekarnik z 10 funkcjami grzania: termoobieg 3D , grzanie góra/dół, grill z obiegiem powietrza, grill o dużej powierzchni, funkcja Pizza, grzanie dolne, pieczenie w niskiej temp., rozmrażanie, podtrzymywanie ciepła, termoobieg łagodny
- Regulacja temperatury w zakresie 30 °C - 275 °C
- Pojemność: 71 l

Drabinki piekarnika / prowadnice

- Prowadnice teleskopowe na 2 poziomach w tym jedna prowadnica teleskopowa VarioClip, niezależna od poziomu

Design:

- Sterowanie pokrętkiem, Chowane pokrętki, Pokrętki
- Piekarnik XXL z emalią GranitEmail

Czyszczenie:

- Automatyczny system czyszczenia pyrolitycznego
- Wewnętrzna strona drzwi w pełni szklana

Komfort:

- Wyświetlacz LCD (białe podświetlenie)
- Zegar elektroniczny
- Automatyczna propozycja temperatury
Kontrola nagrzewania
Funkcja szabasowa
- Programy automatyczne AutoPilot 30
-
- Szybkie nagrzewanie
- Halogenowe oświetlenie wnętrza piekarnika
- Dmuchawa chłodząca
- Uchwyt prosty

Wyposażenie dodatkowe:

- 1 x Emaliowana blacha do pieczenia, 1 x Ruszt kombinowany, 1 x Brytfanka (blacha) uniwersalna

Komfort i bezpieczeństwo:

- Chłodny front 30 °C
- Elektroniczna blokada drzwi
Zabezpieczenie przed uruchomieniem przez dzieci
Wyłącznik bezpieczeństwa
Wskaźnik zalegania ciepła

Dane techniczne:

- Długość przewodu sieciowego: 120 cm
- Napięcia znamionowe: 220 - 240 V
- Wartość kalk. przyłącz.elekt.: 3.6 kW
- Klasa efektywności energetycznej (EU Nr. 65/2014): A (w skali efektywności energetycznej od A+++ do D)
Zużycie energii dla cyklu w trybie tradycyjnym: 1.02 kWh
Zużycie energii dla cyklu w trybie z włączonym wentylatorem: 0.81 kWh
Liczba komór: 1
Źródło ciepła: elektryczne
Objętość: 71 l

Wymiary:

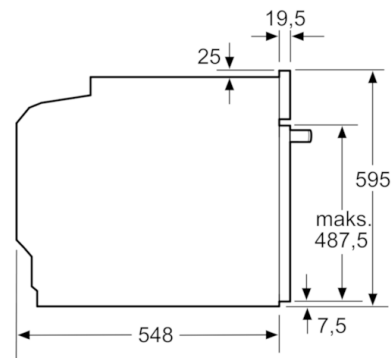
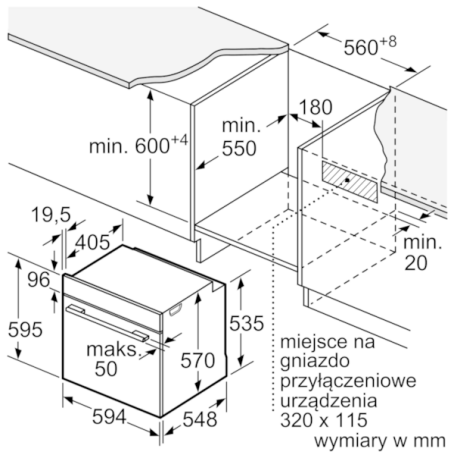
- Wymiary (WxSxG): 595 mm x 594 mm x 548 mm
- Wymiary niszy (WxSxG): 560 mm - 568 mm x 585 mm - 595 mm x 550 mm
- "Należy zachować wymiary i uwzględnić wskazówki montażowe zgodnie z rysunkiem montażowym"

Serie | 6 Piekarniki do zabudowy

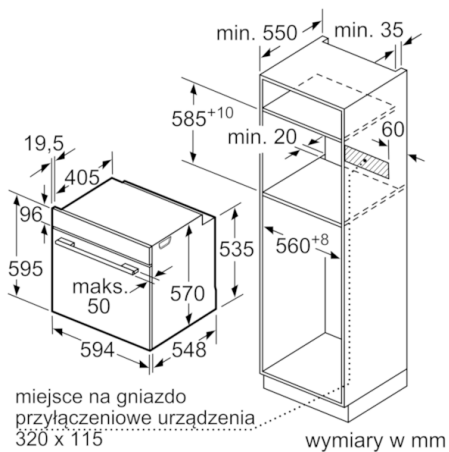
Piekarnik

HBA5782S0 stal szlachetna

Piekarnik



wymiary w mm



Montaż z płytą grzejną.

