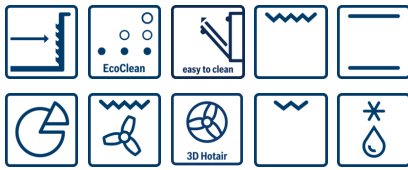


**Serie | 6**
**HBB43C350E , Stal szlachetna  
Piekarnik do zabudowy**

**Zintegrowane wyposażenie dodatkowe**

1 x Ruszt kombinowany  
1 x Brytfanka (blacha) uniwersalna

**Piekarnik do zabudowy z systemem  
czyszczenia: mniej czyszczenia dzięki  
zmniejszeniu zabrudzeń podczas procesu  
pieczenia**

- **EcoClean:** pomaga w utrzymaniu czystości dzięki specjalnej warstwie automatycznie absorbującej tłuszcz zawsze gdy używasz piekarnika
- **Klasa efektywności energetycznej A:** najlepsze rezultaty pieczenia przy niskim zużyciu energii

**Dane techniczne**

Kolor / materiał obudowy :	Stal szlachetna
Typ budowy :	Do zabudowy
Zintegrowany system oczyszczania :	Nie
Wymagana przestrzeń instalacyjna (WxSxG) :	575-597 x 560-568 x 550
Wymiary urządzenia (mm) :	595 x 595 x 515
Wymiary zapakowanego urządzenia (WxSxG) (mm) :	665 x 635 x 635
Materiał panelu sterowania :	Stal szlachetna
Materiał drzwi :	Szkło
Waga netto (kg) :	37,0
Pojemność użytkowa piekarnika (l) :	61
Sposoby grzania :	Funkcja pizza, Gorące powietrze, Ogrzewanie dolne, Ogrzewanie górne/dolne, Rozmrażanie, Ruszt z obiegiem powietrza, Zmienny ruszt o dużej powierz., Zmienny ruszt o małej powierz.
Materiał komory piekarnika :	Emalia
Kontrola temperatury :	Mechaniczna
Ilość lamp wewnętrznych :	1
Świadectwa homologacji :	AENOR, CE
Długość kabla przyłączeniowego (cm) :	95
Kod EAN :	4242002857831
Liczba komór - DYREKTYWA (2010/30/WE) :	1
Klasa efektywności energetycznej - NOWA DYREKTYWA (2010/30/WE) :	A
Energy consumption per cycle conventional (2010/30/EC) :	0,90
Zużycie energii na cykl przy termoobiegu - (2010/30/EC) :	0,81
Indeks zużycia energii (2010/30/EC) :	100,0
Moc przyłączeniowa (W) :	3380
Natężenie (A) :	16
Napięcie (V) :	220-240
Częstotliwość (Hz) :	60; 50
Rodzaj wtyczki :	Bez wtyczki



4 242002 857831

## Serie | 6 Piekarniki do zabudowy

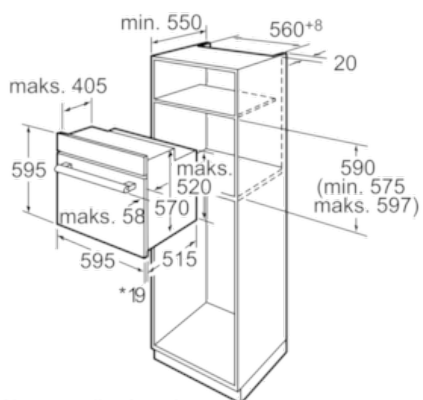
### **HBB43C350E , Stal szlachetna** **Piekarnik do zabudowy**

#### **Piekarnik do zabudowy z systemem czyszczenia: mniej czyszczenia dzięki zmniejszeniu zabrudzeń podczas procesu pieczenia**

- 
- Piekarnik wielofunkcyjny (8 rodzajów grzania): górne/dolne, termoobieg 3D Plus, funkcja pizza, grzanie dolne, grill z termoobiegiem, duży grill o zmiennej powierzchni, mały grill o zmiennej powierzchni, rozmrażanie
  - Piekarnik XXL z emalią GranitEmail
  - System czyszczenia EcoClean na ścianie tylnej w wyposażeniu standardowym.
  - Wózek piekarnika
  - Automatyczne szybkie nagrzewanie
  - Zabezpieczenie przed uruchomieniem przez dzieci
  - Chłodny front 50° C
  - Chowane pokrętła
  - Zegar elektroniczny
  - Oświetlenie piekarnika
  - Wewnętrzna strona drzwi w pełni szklana
  - System czyszczenia EcoClean na ścianie tylnej
  - Dmuchawa chłodząca
  - 1 x Ruszt kombinowany, 1 x Brytfanka (blacha) uniwersalna
  - Kabel podłączeniowy (0,95 m)
  - Klasa efektywności energetycznej (zgodne z EU Nr. 65/2014):  
A (w skali efektywności energetycznej od A+++ do D)  
Zużycie energii dla cyklu w trybie tradycyjnym: 0.9 kWh  
Zużycie energii dla cyklu w trybie z włączonym wentylatorem:  
0.81 kWh  
Liczba komór: 1  
Źródło ciepła: elektryczne  
Pojemność: 61 l

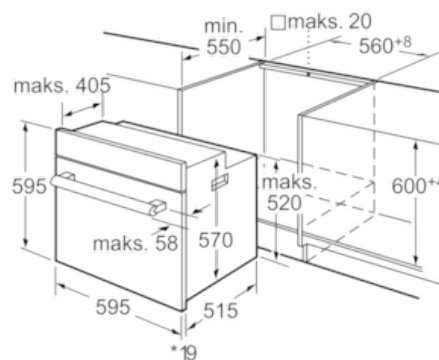
## Serie | 6 Piekarniki do zabudowy

### HBB43C350E , Stal szlachetna Piekarnik do zabudowy



\* W przypadku frontów metalowych 20 mm

wymiary w mm



\* W przypadku frontów metalowych 20 mm

wymiary w mm