

**Serie 6, Piekarnik do zabudowy, 60 x 60 cm, Czarny  
HBG278EB3**



A+



1 x Emaliowana blacha do pieczenia, 1 x Ruszt kombinowany, 1 x Brytfanka (blacha) uniwersalna, 1 x Blacha Air Fry

HEZ327000 Kamień i łąpatka do piecz. pizzy, chleba, HEZ32WA00 ; HEZ531010 ; HEZ532010 ; HEZ538000 Prowadnice teleskop. 1 pozio. VarioClip, HEZ617000 Forma do pieczenia pizzy, HEZ629070 Blacha Air Fry i do grillowania, HEZ631070 ; HEZ632070 ; HEZ633001 Pokrywa formy profesjonalnej, HEZ633070 Forma profesjonalna, HEZ633073 Forma profesjonalna, HEZ634000 ; HEZ636000 Brytfanna szklana, HEZ638000 Prowadnice teleskop. 1 pozio. VarioClip, HEZ660060 ; HEZ915003 Szklane naczynie do pieczenia, HEZG0AS00 Kabel zasilający 3 m

**Zdrowe gotowanie: funkcja Air Fry do perfekcyjnego smażenia potraw niemal bez tłuszczu, system samoczyszczenia pirolitycznego.**

- **Obsługa za pomocą wyświetlacza LCD z białym podświetleniem:** łatwa obsługa dzięki bezpośredniemu dostępowi do dodatkowych funkcji, rekomendowanych temperatur i wskaźnikowi temperatury.
- **Funkcja Air Fry z tacą:** perfekcyjnie usmażone dania jak warzywa i chipsy.
- **AutoPilot 30:** perfekcyjnie upieczone potrawy dzięki 30 programom automatycznym
- **Termoobieg 3D:** równomierne rozprowadzanie ciepła przy pieczeniu nawet na trzech poziomach.
- **Czyszczenie pirolityczne:** bez konieczności czyszczenia dzięki automatyce samooczyszczenia.

Typ budowy: ..... Do zabudowy  
 Zintegrowany system oczyszczania: ..... Pyroliza+Hydroliza  
 Wymagana przestrzeń instalacyjna (WxSxG): ..... 585-595 x 560-568 x 550 mm  
 Wymiary urządzenia: ..... 595x594x548 mm  
 Wymiary zapakowanego urządzenia (WxSxG) (mm): .675 x 660 x 690 mm  
 Materiał panelu sterowania: ..... Szkło  
 Materiał drzwi: ..... Szkło  
 Masa netto: ..... 36.9 kg  
 Pojemność użytkowa piekarnika: ..... 71 l  
 Kontrola temperatury: ..... Elektroniczna  
 Ilość lamp wewnętrznych: ..... 1  
 Długość kabla przyłączeniowego: ..... 120.0 cm  
 Kod EAN: ..... 4242005464807  
 Liczba komór - DYREKTYWA (2010/30/WE): ..... 1  
 Klasa efektywności energetycznej: ..... A+  
 Zużycie energii dla cyklu w trybie z włączonym wentylatorem: ... 0.94 kWh/cykl  
 Zużycie energii na cykl przy termoobiegu - (2010/30/EC): ..... 0.69 kWh/cykl  
 Wskaźnik efektywności energetycznej (2010/30/EC): ..... 81.2 %  
 Moc przyłączeniowa: ..... 3600 W  
 Natężenie (A): ..... 16 A  
 Napięcie (V): ..... 220-240 V  
 Częstotliwość (Hz): ..... 50; 60 Hz  
 Rodzaj wtyczki: ..... Wtyczka Schuko/Gardy z uziemieniem  
 Zawarte akcesoria: .... 1 x Emaliowana blacha do pieczenia, 1 x Ruszt kombinowany, 1 x Brytfanka (blacha) uniwersalna, 1 x Blacha Air Fry



## Serie 6, Piekarnik do zabudowy, 60 x 60 cm, Czarny HBG278EB3

### Zdrowe gotowanie: funkcja Air Fry do perfekcyjnego smażenia potraw niemal bez tłuszczu, system samoczyszczenia pirolitycznego.

- Długość przewodu sieciowego: 120 cm
- Napięcia znamionowe: 220 - 240 V
- Wartość całkowita przyłącza elektrycznego: 3.6 kW

#### Wymiary:

- Wymiary (WxSxG): 595 mm x 594 mm x 548 mm
- Wymiary niszy (WxSxG): 585 mm - 595 mm x 560 mm - 568 mm x 550 mm
- "Należy zachować wymiary i uwzględnić wskazówki montażowe zgodnie z rysunkiem montażowym"

#### Typ piekarnika / rodzaje grzania:

- Piekarnik z 10funkcjami grzania:
- Termoobieg 3D, grzanie góra/dół, grill z obiegiem powietrza, grill o dużej powierzchni, funkcja Pizza, grzanie dolne, gotowanie w niskiej temperaturze, rozmrażanie, termoobieg delikatny, Air Fry
- Regulacja temperatury w zakresie 30 °C - 275 °C
- Pojemność: 71 l

#### Drabinki piekarnika / prowadnice

- Liczba poziomów drabinek: 5 szt
- Prowadnica teleskopowa na 1 poziomie, z funkcją TelescopeStop, standardowe wysuwanie

#### Design:

- Sterowanie pokrętkiem
- Chowane pokrętła Pokrętło okrągłe
- Wnętrze piekarnika: emalia antracytowa GranitEmail
- Bardzo duża pojemność komory piekarnika

#### Czyszczenie:

- Automatyczny system czyszczenia pirolitycznego
- Asystent czyszczenia (ręcznie)
- Wewnętrzna strona drzwi w pełni szklana

#### Komfort:

- Wyświetlacz LCD (białe podświetlenie)
- Zegar elektroniczny
- Automatyczna propozycja temperatury
- Automatyczny start Kontrola nagrzewania
- Programy automatyczne AutoPilot, 30
- Zawias drzwi u dołu
- Uchwyt prosty
- Automatyczne szybkie nagrzewanie
- Halogenowe oświetlenie wnętrza piekarnika
- Wyłącznik oświetlenia piekarnika
- Dmuchawa chłodząca

#### Wyposażenie standardowe:

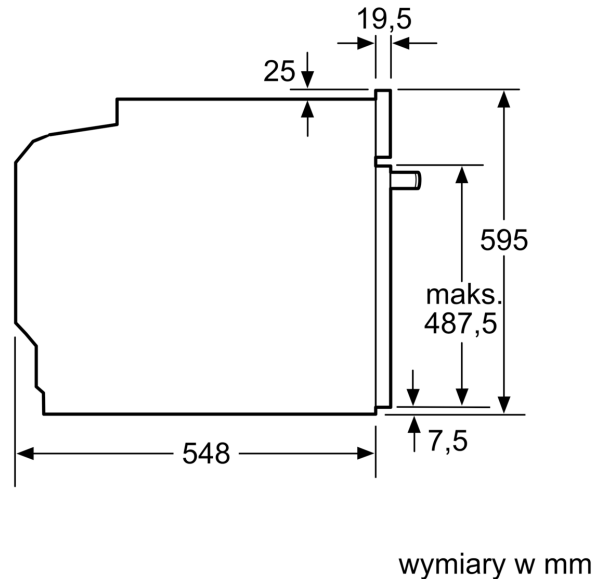
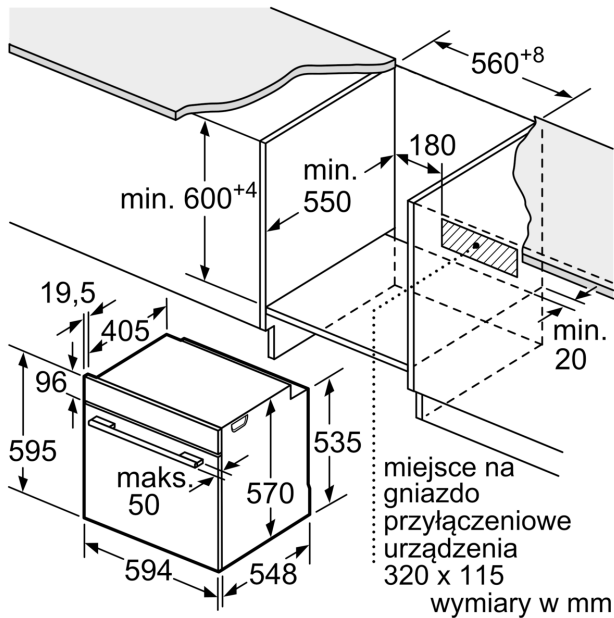
- ruszt kombinowany, blacha uniwersalna, emaliowana blacha do pieczenia, blacha Air Fry & Grill

#### Bezpieczeństwo:

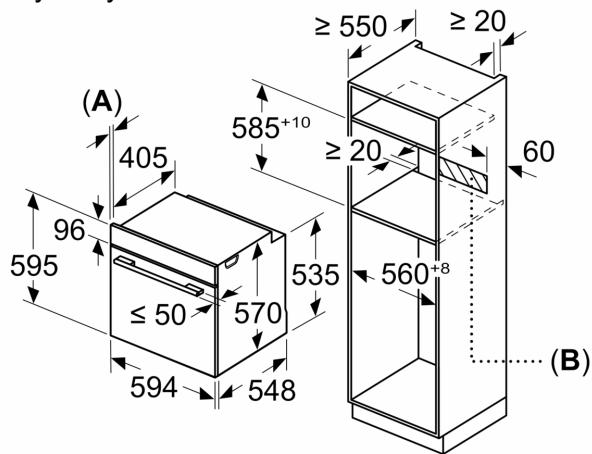
- Niska temperatura drzwi
- Niska temperatura frontu podczas działania funkcji samoczyszczenia pirolitycznego
- CoolTouch door: panele szklane w drzwiach piekarnika 4 szt
- Elektroniczna blokada drzwi
- Zabezpieczenie przed uruchomieniem przez dzieci Wyłącznik bezpieczeństwa Wskaźnik zalegania ciepła

#### Dane techniczne:

**Serie 6, Piekarnik do zabudowy, 60 x 60 cm, Czarny  
HBG278EB3**



Wymiary w mm



**A:** 19,5 mm  
**B:** Miejsce na przyłącza urządzenia 320 x 115 mm

Montaż z płytą grzejącą.

