

Serie | 6
HBG42R350E , Stal szlachetna
Piekarnik do zabudowy

Zintegrowane wyposażenie dodatkowe

1 x Ruszt kombinowany
 1 x Brytfanka (blacha) uniwersalna

Piekarnik do zabudowy z systemem czyszczenia: mniej czyszczenia dzięki zmniejszeniu zabrudzeń podczas procesu pieczenia

- **EcoClean:** pomaga w utrzymaniu czystości dzięki specjalnej warstwie automatycznie absorbującej tłuszcz zawsze gdy używasz piekarnika
- **SoftClose:** zawiasy z mechanizmem zapobiegającym trzaskaniu i delikatnie domykające drzwi piekarnika
- **Klasa efektywności energetycznej A:** najlepsze rezultaty pieczenia przy niskim zużyciu energii

Dane techniczne

Kolor / materiał obudowy :	Stal szlachetna
Typ budowy :	Do zabudowy
Zintegrowany system oczyszczania :	Nie
Wymagana przestrzeń instalacyjna (WxSxG) :	575-597 x 560-568 x 550
Wymiary urządzenia (mm) :	595 x 595 x 515
Wymiary zapakowanego urządzenia (WxSxG) (mm) :	665 x 635 x 635
Materiał panelu sterowania :	Stal szlachetna
Materiał drzwi :	Szkle
Waga netto (kg) :	31,0
Pojemność użytkowa piekarnika (l) :	60
Sposoby grzania :	Obieg powietrza, Ogrzewanie dolne, Ogrzewanie górne/dolne, Rozmrażanie, Ruszt z obiegiem powietrza, Zmienny ruszt o dużej powierz., Zmienny ruszt o małej powierz.
Materiał komory piekarnika :	Emalia
Kontrola temperatury :	Mechaniczna
Ilość lamp wewnętrznych :	1
Świadectwa homologacji :	AENOR, CE
Długość kabla przyłączeniowego (cm) :	95
Kod EAN :	4242002856049
Liczba komór - DYREKTYWA (2010/30/WE) :	1
Klasa efektywności energetycznej - NOWA DYREKTYWA (2010/30/WE) :	A
Energy consumption per cycle conventional (2010/30/EC) :	0,92
Zużycie energii na cykl przy termoobiegu - (2010/30/EC) :	0,85
Indeks zużycia energii (2010/30/EC) :	106,3
Moc przyłączeniowa (W) :	3580
Natężenie (A) :	16
Napięcie (V) :	220-240
Częstotliwość (Hz) :	60; 50
Rodzaj wtyczki :	Bez wtyczki



Serie | 6 Piekarniki do zabudowy

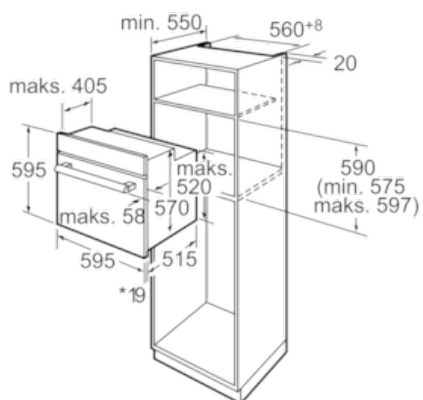
HBG42R350E , Stal szlachetna **Piekarnik do zabudowy**

Piekarnik do zabudowy z systemem czyszczenia: mniej czyszczenia dzięki zmniejszeniu zabrudzeń podczas procesu pieczenia

-
- Piekarnik wielofunkcyjny (7 rodzajów grzania): górne/dolne, grzanie górne/dolne z termoobiegiem, grzanie dolne, grill z termoobiegiem, duży grill o zmiennej powierzchni grzania, mały grill o zmiennej powierzchni grzania, rozmrażanie
 - Piekarnik XXL z emalią GranitEmail
 - System czyszczenia EcoClean na ścianach tylnej i bocznych
 - Automatyczne szybkie nagrzewanie
 - Zabezpieczenie przed uruchomieniem przez dzieci
 - Chłodny front 40° C
 - Chowane pokrętki
 - Elektroniczny timer
 - Oświetlenie piekarnika
 - prowadnica teleskopowa na 1 poziomie z funkcją Telescope Stop
 - Wewnętrzna strona drzwi w pełni szklana
 - System czyszczenia EcoClean na ścianie tylnej
 - SoftClose - miękkie domykanie drzwi
 - Dmuchawa chłodząca
 - 1 x Ruszt kombinowany, 1 x Brytfanka (blacha) uniwersalna
 - Kabel podłączeniowy (0,95 m)
 - Klasa efektywności energetycznej (zgodne z EU Nr. 65/2014):
A (w skali efektywności energetycznej od A+++ do D)
Zużycie energii dla cyklu w trybie tradycyjnym: 0.92 kWh
Zużycie energii dla cyklu w trybie z włączonym wentylatorem:
0.85 kWh
Liczba komór: 1
Źródło ciepła: elektryczne
Pojemność: 60 l

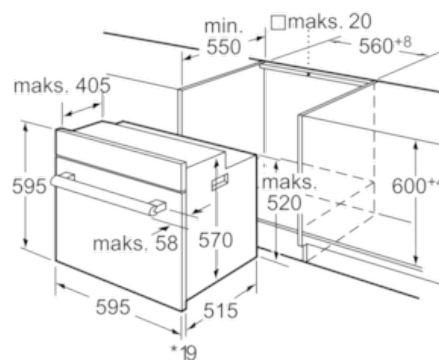
Serie | 6 Piekarniki do zabudowy

HBG42R350E , Stal szlachetna Piekarnik do zabudowy



* W przypadku frontów metalowych 20 mm

wymiary w mm



* W przypadku frontów metalowych 20 mm

wymiary w mm