

**Serie | 8, Piekarnik do zabudowy, 60 x 60 cm, Stalowy
HBG635NS1**



A+



**Piekarnik do zabudowy z AutoPilot:
automatycznie upiecze wyśmienite potrawy.**

- **Termoobieg 4D:** doskonałe rozproszanie gorącego powietrza na każdym poziomie piekarnika.
- **AutoPilot 10:** każde danie perfekcyjnie przygotowane dzięki 10 programom automatycznym.
- **Wyświetlacz TFT:** łatwa obsługa dzięki pierścieniowi sterującemu z wyraźnym tekstem i symbolami
- **EcoClean Direct:** niemal bez potrzeby czyszczenia dzięki specjalnej powłoce na tylnej ścianie, która automatycznie absorbuje tłuszcz.
- **Asystent czyszczenia:** mniej czyszczenia dzięki nowej opcji czyszczenia przeznaczonej specjalnie do lekkich zabrudzeń.

Dane techniczne

| | |
|--|---|
| Kolor / materiał obudowy : | Stalowy |
| Typ budowy : | Do zabudowy |
| Wymagana przestrzeń instalacyjna (WxSxG) : | 585-595 x 560-568 x 550 |
| Wymiary urządzenia (mm) : | 595 x 594 x 548 |
| Wymiary zapakowanego urządzenia (WxSxG) (mm) : | 670 x 680 x 670 |
| Materiał panelu sterowania : | Stal szlachetna |
| Materiał drzwi : | Szkló |
| Masa netto (kg) : | 36,044 |
| Pojemność użytkowa piekarnika (l) : | 71 |
| Sposoby grzania : | Funkcja pizza, Ogrzewanie dolne, Ogrzewanie górne/dolne, Pieczenie w niskiej temperaturze, Podgrzewanie, Podtrzymywanie ciepła, Rozmrażanie, Ruszt o dużej powierzchni, Ruszt o małej powierzchni, Ruszt z obiegiem powietrza, Termoobieg 3D Plus Eco |
| Kontrola temperatury : | Elektroniczna |
| Ilość lamp wewnętrznych : | 1 |
| Świadectwa homologacji : | CE, VDE |
| Długość kabla przyłączeniowego (cm) : | 120 |
| Kod EAN : | 4242002807706 |
| Liczba komór - DYREKTYWA (2010/30/WE) : | 1 |
| Klasa efektywności energetycznej - NOWA DYREKTYWA (2010/30/WE) : | A+ |
| Zużycie energii dla cyklu w trybie z włączonym wentylatorem : | 0,87 |
| Zużycie energii na cykl przy termoobiegu - (2010/30/EC) : | 0,69 |
| Wskaźnik efektywności energetycznej (2010/30/EC) : | 81,2 |
| Moc przyłączeniowa (W) : | 3600 |
| Natężenie (A) : | 16 |
| Napięcie (V) : | 220-240 |
| Częstotliwość (Hz) : | 60; 50 |
| Rodzaj wtyczki : | Wtyczka Schuko/Gardy z uziemieniem |

Zintegrowane wyposażenie dodatkowe

- 1 x Emaliowana blacha do pieczenia
- 1 x Ruszt kombinowany
- 1 x Brytfanka (blacha) uniwersalna

Wyposażenie dodatkowe

- HEZ530000 :
- HEZ638200 :
- HEZ638300 :
- HEZG0AS00 : Kabel zasilający 3 m



Serie | 8, Piekarnik do zabudowy, 60 x 60 cm, Stalowy HBG635NS1

Piekarnik do zabudowy z AutoPilot: automatycznie upiecze wyśmienite potrawy.

Design:

- Pierścień sterujący
- Wnętrze piekarnika: emalia antracytowa GranitEmail
- Zaleca się wybór urządzeń w ramach SER8, aby zapewnić optymalne wzornictwo urządzeń do zabudowy.

Typ piekarnika / rodzaje grzania:

- Piekarnik z 13 funkcjami grzania: termoobieg 4D, termoobieg Eco, grzanie góra/dół, grzanie góra/dół ECO, grill z obiegiem powietrza, grill o dużej powierzchni, grill o małej powierzchni, funkcja Pizza, grzanie dolne, pieczenie w niskiej temp., rozmrażanie, podgrzewanie, podtrzymywanie ciepła
- Regulacja temperatury w zakresie 30 °C - 300 °C
- Pojemność: 71 l

Komfort:

- Wyświetlacz kolorowy TFT 2,5" z przyciskami sensorowymi
- Zegar elektroniczny
- Automatyczna propozycja temperatury
wyświetlacz temperatury
Kontrola nagrzewania
funkcja szabasowa
Programy automatyczne AutoPilot
- Programy automatyczne AutoPilot, 10
- Zawias drzwi: SoftClose - miękkie domykanie drzwi, SoftOpening, Zawias drzwi u dołu
- Uchwyt prosty
- Programy automatyczne AutoPilot
- Szybkie nagrzewanie
- Halogenowe oświetlenie wnętrza piekarnika, wyłącznik oświetlenia piekarnika
- Dmuchawa chłodząca

Czyszczenie:

- Eco Clean: ścianka tylna
- Asystent czyszczenia
- Wewnętrzna strona drzwi w pełni szklana

Drabinki piekarnika / prowadnice

- Liczba poziomów drabinek: 5 szt
- prowadnica teleskopowa na 1 poziomie, full extension, z funkcją TelescopeStop

Wyposażenie standardowe:

- Brytfanka (blacha) uniwersalna, Emaliowana blacha do pieczenia, Ruszt kombinowany

Bezpieczeństwo:

- Chłodny front 40° C
- Zabezpieczenie przed uruchomieniem przez dzieci
Wyłącznik bezpieczeństwa
Wskaźnik zalegania ciepła
przycisk start/stop
wyłącznik kontaktowy drzwi

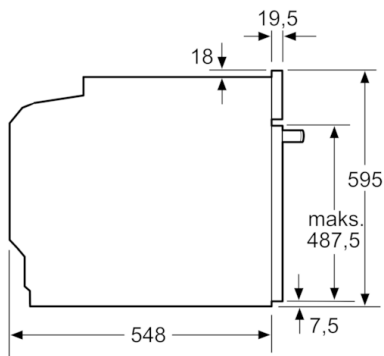
Dane techniczne:

- Długość przewodu sieciowego: 120 cm
- Napięcia znamionowe: 220 - 240 V
- Wartość całkowita przyłącza elektrycznego: 3.6 kW
- Klasa efektywności energetycznej (EU Nr. 65/2014): A+ (w skali efektywności energetycznej od A+++ do D)
Zużycie energii dla cyklu w trybie tradycyjnym: 0.87 kWh
Zużycie energii dla cyklu w trybie z włączonym wentylatorem: 0.69 kWh
Liczba komór: 1
Źródło ciepła: elektryczne
Objętość: 71 l

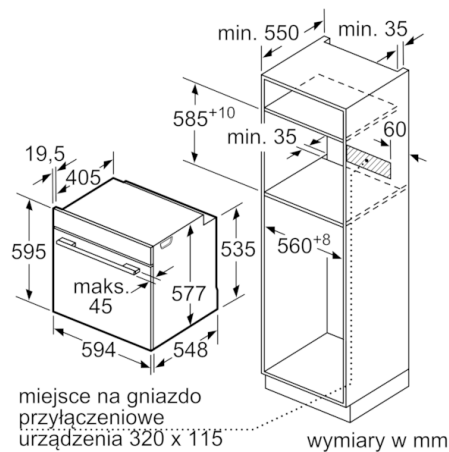
Wymiary:

- Wymiary (WxSxG): 595 mm x 594 mm x 548 mm
- Wymiary niszy (WxSxG): 585 mm - 595 mm x 560 mm - 568 mm x 550 mm
- "Należy zachować wymiary i uwzględnić wskazówki montażowe zgodnie z rysunkiem montażowym"

**Serie | 8, Piekarnik do zabudowy, 60 x 60
cm, Stalowy
HBG635NS1**



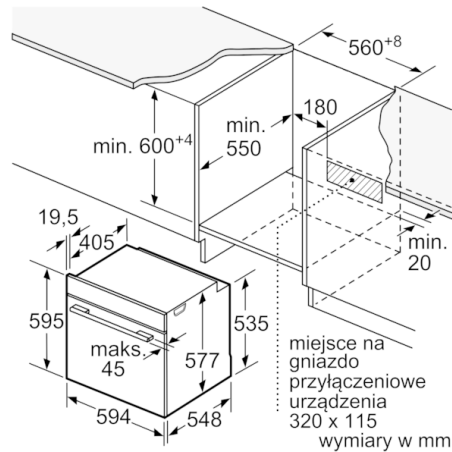
wymiary w mm



wymiary w mm

W przypadku wbudowania urządzenia pod płytą grzewczą należy przestrzegać następujących grubości blatu roboczego (ewent. łącznie z konstrukcją spodnią).

| Typ płyty grzewczej | min. grubość blatu roboczego | |
|---------------------------------|------------------------------|-----------|
| | nakładana | zlicowana |
| Płyta indukcyjna | 37 mm | 38 mm |
| Pełnopłaskiowa płyta indukcyjna | 47 mm | 48 mm |
| Płyta gazowa | 30 mm | 38 mm |
| Płyta elektryczna | 27 mm | 30 mm |



wymiary w mm