

**Serie | 8, Piekarnik do zabudowy, 60 x 60 cm, Czarny
HBG636BB1**



Wyposażenie dodatkowe

HEZ530000 :
HEZ638100 :
HEZ638200 :
HEZ638300 :
HEZG0AS00 : Kabel zasilający 3 m

Piekarnik do zabudowy: doskonałe rezultaty pieczenia

- **Wyświetlacz dotykowy TFT:** łatwość obsługi dzięki pierścieniowi sterującemu z wyraźnym tekstem i zdjęciami.
- **PerfectChef:** automatyczne ustawianie optymalnej temperatury, rodzaju grzania i czasu dla niezliczonej ilości różnych potraw.
- **EcoClean Direct:** niemal bez potrzeby czyszczenia dzięki specjalnej powłoce na tylnej ścianie, która automatycznie absorbuje tłuszcz.
- **Termoobieg 4D:** doskonałe rozprowadzenie gorącego powietrza na każdym poziomie piekarnika.
- Drzwi urządzenia otwierają się i zamykają nadzwyczaj delikatnie i cicho dzięki systemom SoftOpen i SoftClose.

Dane techniczne

Kolor / materiał obudowy :	Czarny
Typ budowy :	Do zabudowy
Zintegrowany system oczyszczania :	
Hydrolyza, Panele katalityczne na części ścian	
Wymagana przestrzeń instalacyjna (WxSxG) :	585-595 x 560-568 x 550
Wymiary urządzenia (mm) :	595 x 594 x 548
Wymiary zapakowanego urządzenia (WxSxG) (mm) :	670 x 680 x 670
Materiał panelu sterowania :	Szkoło
Materiał drzwi :	Szkoło
Masa netto (kg) :	35,712
Pojemność użytkowa piekarnika (l) :	71
Sposoby grzania :	Funkcja pizza, Ogrzewanie dolne, Ogrzewanie górne/dolne, Pieczenie w niskiej temperaturze, Podgrzewanie, Podtrzymywanie ciepła, Rozmrażanie, Ruszt o dużej powierzchni, Ruszt o małej powierzchni, Ruszt z obiegiem powietrza, Termoobieg 3D Plus Eco
Kontrola temperatury :	Elektroniczna
Ilość lamp wewnętrznych :	1
Świadectwa homologacji :	CE, VDE
Długość kabla przyłączeniowego (cm) :	120
Kod EAN :	4242002808956
Liczba komór - DYREKTYWA (2010/30/WE) :	1
Klasa efektywności energetycznej - NOWA DYREKTYWA (2010/30/WE) :	A+
Zużycie energii dla cyklu w trybie z włączonym wentylatorem :	0,87
Zużycie energii na cykl przy termoobiegu - (2010/30/EC) :	0,69
Wskaźnik efektywności energetycznej (2010/30/EC) :	81,2
Moc przyłączeniowa (W) :	3600
Natężenie (A) :	16
Napięcie (V) :	220-240
Częstotliwość (Hz) :	60; 50
Rodzaj wtyczki :	Wtyczka Schuko/Gardy z uziemieniem



4 242002 808956

Serie | 8, Piekarnik do zabudowy, 60 x 60 cm, Czarny HBG636BB1

Piekarnik do zabudowy: doskonałe rezultaty pieczenia

Design:

- Pierścień sterujący
- Uchwyt prosty
- Zaleca się wybór urządzeń w ramach SER8, aby zapewnić optymalne wzornictwo urządzeń do zabudowy.

Typ piekarnika / rodzaje grzania:

- Piekarnik z 13 funkcjami grzania: termoobieg 4D, termoobieg Eco, grzanie góra/dół, grzanie góra/dół ECO, grill z obiegiem powietrza, grill o dużej powierzchni, grill o małej powierzchni, funkcja Pizza, grzanie dolne, pieczenie w niskiej temp., rozmrażanie, podgrzewanie, podtrzymywanie ciepła
- Regulacja temperatury w zakresie 30 °C - 300 °C
- Pojemność: 71 l

Komfort:

- Wyświetlacz kolorowy TFT 3x 2,5" z przyciskami sensorowymi
- Automatyczna propozycja temperatury wyświetlacz temperatury kontrola nagrzewania funkcja szabasowa
- Zegar elektroniczny
- System wspomagający wybór potrawy PerfectChef
- Szybkie nagrzewanie
- Halogenowe oświetlenie wnętrza piekarnika, wyłącznik oświetlenia piekarnika
- Dmuchawa chłodząca
- Zawias drzwi: SoftClose - miękkie domykanie drzwi, SoftClose i SoftOpen - delikatne otwieranie i domykanie drzwi piekarnika, Zawias drzwi u dołu

Czyszczenie:

- Eco Clean: ścianka tylna

Bezpieczeństwo:

- Chłodny front 40° C
- Zabezpieczenie przed uruchomieniem przez dzieci Wyłącznik bezpieczeństwa Wskaźnik zalegania ciepła przycisk start/stop wyłącznik kontaktowy drzwi

Drabinki piekarnika / prowadnice

- Liczba poziomów drabinek: 5 szt
- wyposażenie dodatkowe

Wyposażenie standardowe:

- Brytfanka (blacha) uniwersalna, Emaliowana blacha do pieczenia, Ruszt kombinowany

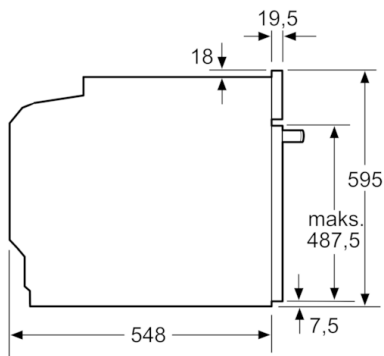
Dane techniczne:

- Długość przewodu sieciowego: 120 cm
- Napięcia znamionowe: 220 - 240 V
- Wartość całkowita przyłącza elektrycznego: 3.6 kW
- Klasa efektywności energetycznej (EU Nr. 65/2014): A+ (w skali efektywności energetycznej od A+++ do D) Zużycie energii dla cyklu w trybie tradycyjnym: 0.87 kWh Zużycie energii dla cyklu w trybie z włączonym wentylatorem: 0.69 kWh Liczba komór: 1 Źródło ciepła: elektryczne Objętość: 71 l

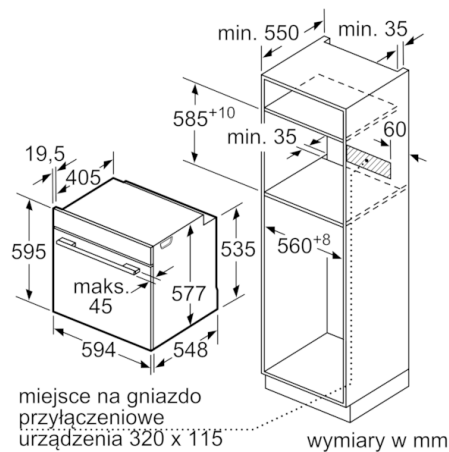
Wymiary:

- Wymiary (WxSxG): 595 mm x 594 mm x 548 mm
- Wymiary niszy (WxSxG): 585 mm - 595 mm x 560 mm - 568 mm x 550 mm
- "Należy zachować wymiary i uwzględnić wskazówki montażowe zgodnie z rysunkiem montażowym"

**Serie | 8, Piekarnik do zabudowy, 60 x 60
cm, Czarny
HBG636BB1**



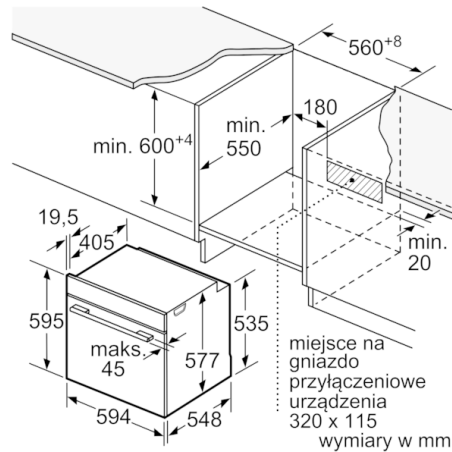
wymiary w mm



wymiary w mm

W przypadku wbudowania urządzenia pod płytą grzewczą należy przestrzegać następujących grubości blatu roboczego (ewent. łącznie z konstrukcją spodnią).

Typ płyty grzewczej	min. grubość blatu roboczego	
	nakładana	zlicowana
Płyta indukcyjna	37 mm	38 mm
Pełnopłaskiowa płyta indukcyjna	47 mm	48 mm
Płyta gazowa	30 mm	38 mm
Płyta elektryczna	27 mm	30 mm



wymiary w mm