

Serie | 8
**HBG636LB1 czarny
Piekarnik**

Zintegrowane wyposażenie dodatkowe

1 x Emaliowana blacha do pieczenia
1 x Ruszt kombinowany
1 x Brytfanka (blacha) uniwersalna

Wyposażenie dodatkowe

HEZ6ECF0 :
HEZG0AS00 : Kabel zasilający 3 m

**Piekarnik do zabudowy z sensorem
PerfectBake i termosondą PerfectRoast:
automatycznie osiągniesz doskonałe
wypieki**

- **Sensor PerfectBake i termosonda PerfectRoast:** prosta droga do doskonałych rezultatów.
- **Termoobieg 4D:** doskonałe rozprowadzenie gorącego powietrza na każdym poziomie piekarnika.
- **PerfectChef:** automatyczne ustawianie optymalnej temperatury, rodzaju grzania i czasu dla niezliczonej ilości różnych potraw.
- **Wyświetlacz dotykowy TFT:** łatwość obsługi dzięki pierścieniowi sterującemu z informacją tekstową i zdjęciami.
- **EcoClean Direct:** niemal bez potrzeby czyszczenia dzięki specjalnej powłoce na tylnej ścianie, która automatycznie absorbuje tłuszcz.

Dane techniczne

Kolor / materiał obudowy :	Czarny
Typ budowy :	Do zabudowy
Zintegrowany system oczyszczania :	Nie
Wymagana przestrzeń instalacyjna (WxSxG) :	585-595 x 560-568 x 550
Wymiary urządzenia (mm) :	595 x 594 x 548
Wymiary zapakowanego urządzenia (WxSxG) (mm) :	670 x 680 x 670
Materiał panelu sterowania :	Szkło
Materiał drzwi :	Szkło
Waga netto (kg) :	37,0
Pojemność użytkowa piekarnika (l) :	71
Sposoby grzania :	, 4D hot air, Funkcja pizza, low temperature cooking, Ogrzewanie dolne, Ogrzewanie górne/ dolne, Podgrzewanie, Podtrzymywanie ciepła, Rozmrażanie, Ruszt o dużej powierzchni, Ruszt o małej powierzchni, Ruszt z obiegiem powietrza, Termoobieg 3D Plus Eco
Materiał komory piekarnika :	Emalia
Kontrola temperatury :	Elektroniczna
Ilość lamp wewnętrznych :	1
Świadectwa homologacji :	CE, VDE
Długość kabla przyłączeniowego (cm) :	120
Kod EAN :	4242002807713
Liczba komór - DYREKTYWA (2010/30/WE) :	1
Klasa efektywności energetycznej - NOWA DYREKTYWA (2010/30/WE) :	A
Energy consumption per cycle conventional (2010/30/EC) :	0,90
Zużycie energii na cykl przy termoobiegu - (2010/30/EC) :	0,74
Indeks zużycia energii (2010/30/EC) :	87,1
Moc przyłączeniowa (W) :	3600
Natężenie (A) :	16
Napięcie (V) :	220-240
Częstotliwość (Hz) :	60; 50
Rodzaj wtyczki :	Wtyczka Schuko/Gardy z uziem.



Serie | 8 Piekarniki do zabudowy

HBG636LB1 czarny Piekarnik

Piekarnik do zabudowy z sensorem PerfectBake i termosondą PerfectRoast: automatycznie osiągniesz doskonałe wypieki

Typ piekarnika / rodzaje grzania:

- Piekarnik z 13 rodzajami grzania: termoobieg 4D, termoobieg Eco, grzanie góra/dół, grzanie góra/dół ECO, grill z obiegiem powietrza, grill o dużej powierzchni, grill o małej powierzchni, funkcja Pizza, grzanie dolne, pieczenie w niskiej temp., rozmrażanie, podgrzewanie, podtrzymywanie ciepła
- Regulacja temperatury w zakresie 30 °C - 300 °C
- Pojemność: 71 l

Design:

- Pierścień sterujący

Czyszczenie:

- EcoClean: ścianka tylna
- Wewnętrzna strona drzwi w pełni szklana

Komfort i bezpieczeństwo:

- Wyświetlacz kolorowy TFT 3x 2,5" z przyciskami sensorowymi
- Automatyczna propozycja temperatury
Wyświetlacz aktualnej temperatury
Kontrola nagrzewania
Funkcja szabasowa
- , SoftOpening, SoftClose - miękkie domykanie drzwi
Zawias drzwiowy: na dole
- System wspomagający wybór potrawy PerfectChef
- Termosonda Perfect Roast
Sensor Perfect Bake
- Zegar elektroniczny
- Szybkie nagrzewanie
- Halogenowe oświetlenie wnętrza piekarnika, wyłącznik oświetlenia piekarnika
- Dmuchawa chłodząca
- Stalowy wentylator
- Przycisk informacyjny
- Uchwyt prosty

Drabinki piekarnika / prowadnice

- Wnętrze piekarnika: Prowadnice teleskopowe na 2 poziomach, full extension, z funkcją Telescope Stop

Wyposażenie dodatkowe:

- 1 x Emaliowana blacha do pieczenia, 1 x Ruszt kombinowany, 1 x Brytfanka (blacha) uniwersalna

Komfort i bezpieczeństwo:

- Zabezpieczenie przed uruchomieniem przez dzieci
Wyłącznik bezpieczeństwa
Wskaźnik zalegania ciepła
przycisk start
wyłącznik kontaktowy drzwi

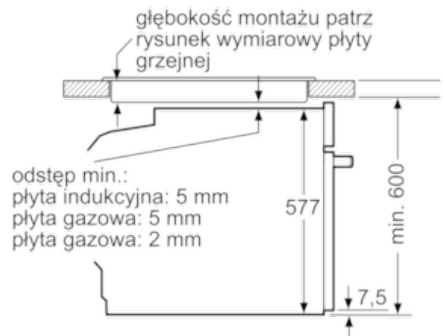
Dane techniczne:

- Długość przewodu sieciowego: 120 cm
- Wartość całkow. przyłąc. elektr.: 3.6 kW
- Wymiary (WxSxG): 595 mm x 594 mm x 548 mm
- Wymiary niszy (wxsxg): 560 mm - 568 mm x 585 mm - 595 mm x 550 mm
- "Należy zachować wymiary i uwzględnić wskazówki montażowe zgodnie z rysunkiem montażowym"
- Chłodny front 40° C
- Klasa efektywności energetycznej (zgodne z EU Nr. 65/2014): A (w skali efektywności energetycznej od A+++ do D)
Zużycie energii dla cyklu w trybie tradycyjnym: 0.9 kWh
Zużycie energii dla cyklu w trybie z włączonym wentylatorem: 0.74 kWh
Liczba komór: 1
Źródło ciepła: elektryczne
Pojemność: 71 l

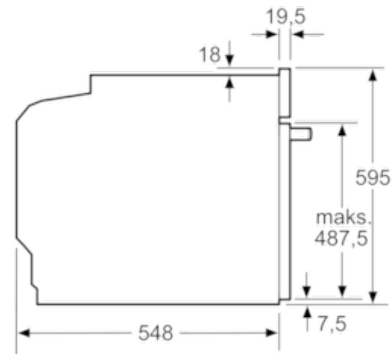
Serie | 8 Piekarniki do zabudowy

HBG636LB1 czarny Piekarnik

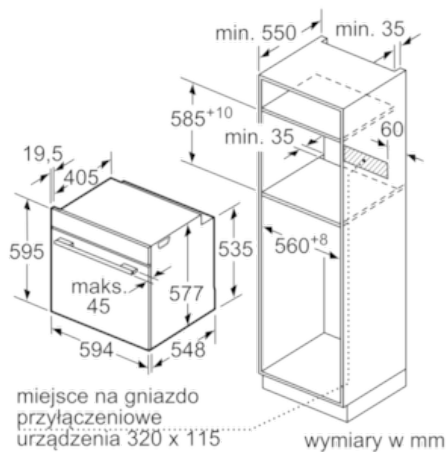
Montaż z płytą grzejną.



wymiary w mm



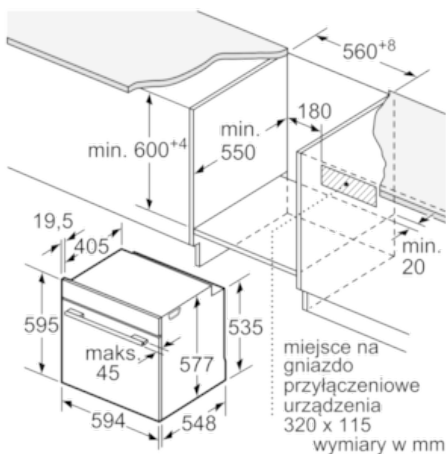
wymiary w mm



wymiary w mm

W przypadku wbudowania urządzenia pod płytą grzewczą należy przestrzegać następujących grubości blatu roboczego (ewent. łącznie z konstrukcją spodnią).

Typ płyty grzewczej	min. grubość blatu roboczego	
	nakładana	zlicowana
Płyta indukcyjna	37 mm	38 mm
Pełnopłaskoczynowa płyta indukcyjna	47 mm	48 mm
Płyta gazowa	30 mm	38 mm
Płyta elektryczna	27 mm	30 mm



wymiary w mm