

**Serie | 8, Piekarnik do zabudowy,  
Szerokość 60 cm  
HBG655HS1**



**Piekarnik do zabudowy z AutoPilot:  
automatycznie upiecze wyśmienite potrawy.**

- **Wyświetlacz TFT:** łatwa obsługa dzięki pierścieniowi sterującemu z wyraźnym tekstem i symbolami
- **EcoClean Direct:** niemal bez potrzeby czyszczenia dzięki specjalnej powłoce, która automatycznie absorbuje tłuszcz na tylnej ściance, suficie i bocznych ściankach oraz dzięki programowi regeneracyjnemu.
- **AutoPilot 10:** każde danie perfekcyjnie przygotowane dzięki 10 programom automatycznym.
- **Termoobieg 4D:** doskonałe rozprowadzenie gorącego powietrza na każdym poziomie piekarnika.
- Drzwi piekarnika otwierają się i zamykają nadzwyczaj delikatnie i cicho dzięki systemom SoftOpen i SoftClose.

**Dane techniczne**

Kolor / materiał obudowy :	Stalowy
Typ budowy :	Do zabudowy
Zintegrowany system oczyszczania :	
Hydrolyza, Panele katalityczne na wszystkich ścianach, Panele katalityczne na wszystkich ścianach	
Wymagana przestrzeń instalacyjna (WxSxG) :	585-595 x 560-568 x 550
Wymiary urządzenia (mm) :	595 x 594 x 548
Wymiary zapakowanego urządzenia (WxSxG) (mm) :	670 x 680 x 670
Materiał panelu sterowania :	Stal szlachetna
Materiał drzwi :	Szkló
Masa netto (kg) :	36,944
Pojemność użytkowa piekarnika (l) :	71
Sposoby grzania :	Funkcja pizza, Ogrzewanie dolne, Ogrzewanie górne/dolne, Pieczenie w niskiej temperaturze, Podgrzewanie, Podtrzymywanie ciepła, Rozmrażanie, Ruszt o dużej powierzchni, Ruszt o małej powierzchni, Ruszt z obiegiem powietrza, Termoobieg 3D Plus Eco
Kontrola temperatury :	Elektroniczna
Ilość lamp wewnętrznych :	1
Świadectwa homologacji :	CE, VDE
Długość kabla przyłączeniowego (cm) :	120
Kod EAN :	4242002807829
Liczba komór - DYREKTYWA (2010/30/WE) :	1
Klasa efektywności energetycznej - NOWA DYREKTYWA (2010/30/WE) :	A
Zużycie energii dla cyklu w trybie z włączonym wentylatorem :	0,90
Zużycie energii na cykl przy termoobiegu - (2010/30/EC) :	0,74
Wskaźnik efektywności energetycznej (2010/30/EC) :	87,1
Moc przyłączeniowa (W) :	3600
Natężenie (A) :	16
Napięcie (V) :	220-240
Częstotliwość (Hz) :	60; 50
Rodzaj wtyczki :	Wtyczka Schuko/Gardy z uziemieniem

**Wyposażenie dodatkowe**

HEZ530000 :  
HEZ638300 :  
HEZG0AS00 : Kabel zasilający 3 m



## Serie | 8, Piekarnik do zabudowy, Szerokość 60 cm HBG655HS1

### Piekarnik do zabudowy z AutoPilot: automatycznie upiecze wyśmienite potrawy.

- HBG655HS1 stal szlachetna
- Piekarnik

#### Design:

- Pierścień sterujący
- Wewnętrzna strona drzwi w pełni szklana
- Uchwyt prosty
- Zaleca się wybór urządzeń w ramach SER8, aby zapewnić optymalne wzornictwo urządzeń do zabudowy.

#### Typ piekarnika / rodzaje grzania:

- Piekarnik z 13 funkcjami grzania: termoobieg 4D, termoobieg Eco, grzanie góra/dół, grzanie góra/dół ECO, grill z obiegiem powietrza, grill o dużej powierzchni, grill o małej powierzchni, funkcja Pizza, grzanie dolne, pieczenie w niskiej temp., rozmrażanie, podgrzewanie, podtrzymywanie ciepła

#### Komfort:

- Wyświetlacz kolorowy TFT 2,5" z przyciskami sensorowymi
- Regulacja temperatury w zakresie 30 °C - 300 °C
- Pojemność: 71 l
- Programy automatyczne AutoPilot
- Zegar elektroniczny
- Automatyczna propozycja temperatury wyświetlacz temperatury Kontrola nagrzewania funkcja szabasowa Programy automatyczne AutoPilot
- Szybkie nagrzewanie
- Halogenowe oświetlenie wnętrza piekarnika, wyłącznik oświetlenia piekarnika
- Chłodny front 40° C
- Dmuchawa chłodząca
- SoftClose - miękkie domykanie drzwi, SoftOpening, Zawias drzwi u dołu

#### Bezpieczeństwo:

- Zabezpieczenie przed uruchomieniem przez dzieci Wyłącznik bezpieczeństwa Wskaźnik zalegania ciepła przycisk start/stop wyłącznik kontaktowy drzwi

#### Czyszczenie:

- Eco Clean: sufit, ścianka tylna, boki
- Program EcoClean

#### Drabinki piekarnika / prowadnice

- Prowadnice teleskopowe na 2 poziomach, full extension, z funkcją TelescopeStop
- Liczba poziomów drabinek: 5 szt

#### Wyposażenie standardowe:

- Brytfanka (blacha) uniwersalna, Emaliowana blacha do pieczenia, Ruszt kombinowany

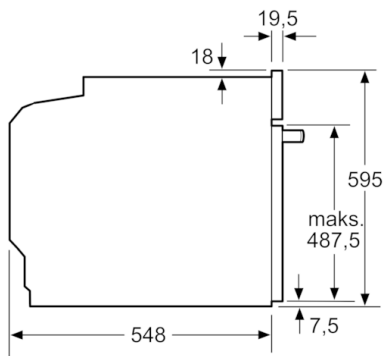
#### Dane techniczne:

- Wartość całkowita przyłącza elektrycznego: 3.6 kW
- Napięcia znamionowe: 220 - 240 V
- Długość przewodu sieciowego: 120 cm
- Klasa efektywności energetycznej ( EU Nr. 65/2014): A (w skali efektywności energetycznej od A+++ do D) Zużycie energii dla cyklu w trybie tradycyjnym: 0.9 kWh Zużycie energii dla cyklu w trybie z włączonym wentylatorem: 0.74 kWh Liczba komór: 1 Źródło ciepła: elektryczne Objętość: 71 l

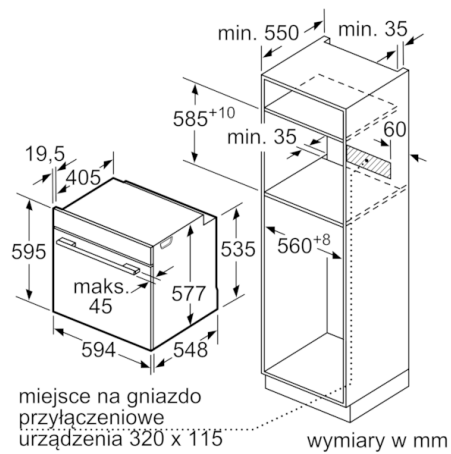
#### Wymiary:

- Wymiary (WxSxG): 595 mm x 594 mm x 548 mm
- Wymiary niszy (WxSxG): 585 mm - 595 mm x 560 mm - 568 mm x 550 mm
- "Należy zachować wymiary i uwzględnić wskazówki montażowe zgodnie z rysunkiem montażowym"

**Serie | 8, Piekarnik do zabudowy, Szerokość 60 cm**  
**HBG655HS1**



wymiary w mm

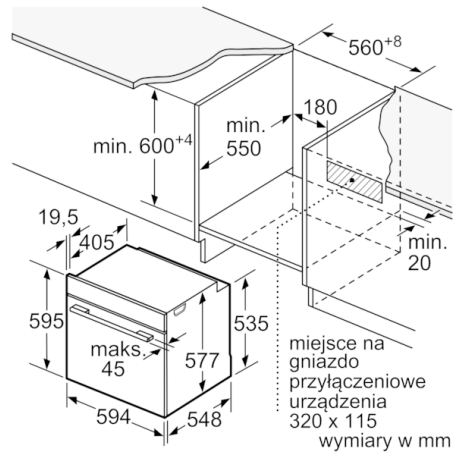


miejsce na gniazdo przyłączeniowe urządzenia 320 x 115

wymiary w mm

W przypadku wbudowania urządzenia pod płytą grzewczą należy przestrzegać następujących grubości blatu roboczego (ewent. łącznie z konstrukcją spodnią).

Typ płyty grzewczej	min. grubość blatu roboczego	
	nakładana	zlicowana
Płyta indukcyjna	37 mm	38 mm
Pełnopłaski płytka indukcyjna	47 mm	48 mm
Płyta gazowa	30 mm	38 mm
Płyta elektryczna	27 mm	30 mm



miejsce na gniazdo przyłączeniowe urządzenia 320 x 115

wymiary w mm