

**Seria 4, Piekarnik do zabudowy, 60 x 60 cm, Czarny
HBS233BB0**



Zintegrowane wyposażenie dodatkowe

1 x Ruszt kombinowany
1 x Brytfanka (blacha) uniwersalna

Wyposażenie dodatkowe

HEZ530000 : Blachy połówkowe
HEZ538000 : Prowadnice teleskopowe na 1 poziomie VarioClip
HEZ538200 : Prowadnice teleskopowe na 2 poziomach
HEZ538S00 : Prowadnice teleskopowe na 3 poziomach w tym 1 prowadnica VarioClip
HEZ638200 : Prowadnice teleskopowe na 2 poziomach full extension
HEZ638300 : Prowadnice teleskopowe na 3 poziomach full extension
HEZG0AS00 : Kabel zasilający 3 m

Piekarnik do zabudowy z termoobiegiem 3D: wyśmienite wypieki na trzech poziomach równocześnie.

- **Sterowanie za pomocą wyświetlacza LED z czerwonym podświetleniem:** łatwa obsługa i bezpośredni dostęp do funkcji czasowych.
- **EcoClean Direct:** niemal bez potrzeby czyszczenia dzięki specjalnej powłoce na tylnej ścianie, która automatycznie absorbuje tłuszcz.
- **Termoobieg 3D:** równomierne rozprawdanie ciepła przy pieczeniu nawet na trzech poziomach.
- **2 blachy połówkowe, mały rozmiar:** optymalny do przygotowania małych porcji różnych dań.
- **Chowane pokrętła:** ułatwiają utrzymanie w czystości panelu sterowania.

Dane techniczne

Kolor / materiał obudowy : Czarny

Typ budowy : Do zabudowy

Zintegrowany system oczyszczania : Panele katalityczne na części ścian

Wymagana przestrzeń instalacyjna (WxSxG) : 585-595 x 560-568 x 550 mm

Wymiary urządzenia : 595 x 594 x 548 mm

Wymiary zapakowanego urządzenia (WxSxG) (mm) : 655 x 680 x 660 mm

Materiał panelu sterowania : Szkło

Materiał drzwi : Szkło

Masa netto (kg) : 32,7 kg

Pojemność użytkowa piekarnika : 71 l

Sposoby grzania : Gorące powietrze , Gorące powietrze delikatne, Grill o dużej powierzchni, grill z obiegiem powietrza, grzanie góra/dół

Materiał komory piekarnika : Inne

Kontrola temperatury : Mechaniczna

Ilość lamp wewnętrznych : 1

Długość kabla przyłączeniowego (cm) : 120 cm

Kod EAN : 4242005356799

Liczba komór - DYREKTYWA (2010/30/WE) : 1

Klasa efektywności energetycznej DYREKTYWA (2010/30/WE) : A

Zużycie energii dla cyklu w trybie z włączonym wentylatorem : 0,97 kWh/cykl

Zużycie energii na cykl przy termoobiegu - (2010/30/EC) : 0,81 kWh/cykl

Wskaźnik efektywności energetycznej (2010/30/EC) : 95,3 %

Moc przyłączeniowa (W) : 3400 W

Natężenie (A) : 16 A

Napięcie (V) : 220-240 V

Częstotliwość (Hz) : 50; 60 Hz

Rodzaj wtyczki : Wtyczka Schuko/Gardy z uziemieniem

Wyposażenie standardowe : 1 x Ruszt kombinowany, 1 x Brytfanka (blacha) uniwersalna



Seria 4, Piekarnik do zabudowy, 60 x 60 cm, Czarny HBS233BB0

Piekarnik do zabudowy z termoobiegiem 3D: wyśmienite wypieki na trzech poziomach równocześnie.

Dane techniczne:

- Długość przewodu sieciowego: 120 cm
- Napięcia znamionowe: 220 - 240 V
- Wartość całkowita przyłącza elektrycznego: 3.4 kW
- Klasa efektywności energetycznej (EU Nr. 65/2014): A(w skali efektywności energetycznej od A+++ do D)
Zużycie energii dla cyklu w trybie tradycyjnym:0.97 kWh
Zużycie energii dla cyklu w trybie z włączonym wentylatorem:0.81 kWh
Liczba komór: 1 Źródło ciepła: elektryczne Objętość:71 l

Design:

- Sterowanie pokręteł
Chowane pokręta Pokręta okrągłe
- Duża pojemność piekarnika z emalią GranitEmail

Typ piekarnika / rodzaje grzania:

- Piekarnik z 5funkcjami grzania:
termoobieg 3D, grzanie góra/dół, grill z obiegiem powietrza,
grill o dużej powierzchni, termoobieg łagodny
- Regulacja temperatury w zakresie 50 °C - 275 °C
- Pojemność: 71 l

Komfort:

- Wyświetlacz LED (czerwone podświetlenie)
- Zegar elektroniczny
- Automatyczny start
Kontrola nagrzewania
- Uchwyt prosty: otwieranie i zamykanie przez delikatne naciśnięcie
- Szybkie nagrzewanie
- Halogenowe oświetlenie wnętrza piekarnika
- Dmuchawa chłodząca

Czyszczenie:

- EcoClean Direct: powlekane ścianka tylna
- Wewnętrzna strona drzwi w pełni szklana

Bezpieczeństwo:

- Zabezpieczenie przed uruchomieniem przez dzieci

Drabinki piekarnika / prowadnice

- Liczba poziomów drabinek: 5 szt
- Prowadnice teleskopowe dostępne w ramach wyposażenia dodatkowego

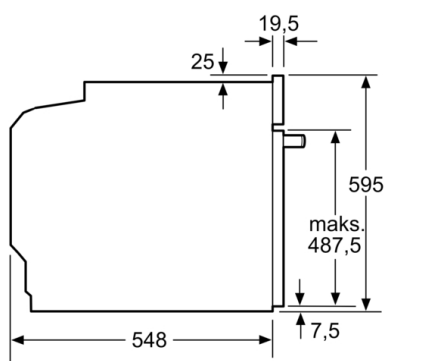
Wyposażenie standardowe:

- blacha uniwersalna, ruszt kombinowany, 2 x blachy uniwersalne wąskie, połówkowe

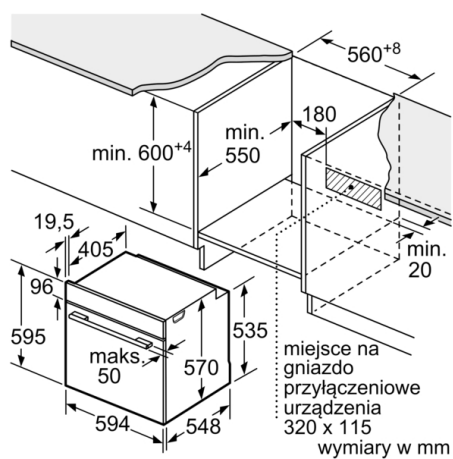
Wymiary:

- Wymiary (WxSxG): 595 mm x 594 mm x 548 mm
- Wymiary niszy (WxSxG): 585 mm - 595 mm x 560 mm - 568 mm x 550 mm
- "Należy zachować wymiary i uwzględnić wskazówki montażowe zgodnie z rysunkiem montażowym"

**Seria 4, Piekarnik do zabudowy, 60 x 60 cm,
Czarny
HBS233BB0**

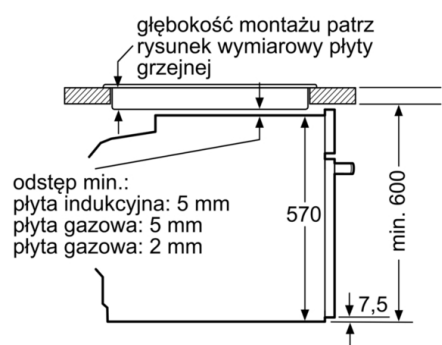


wymiary w mm



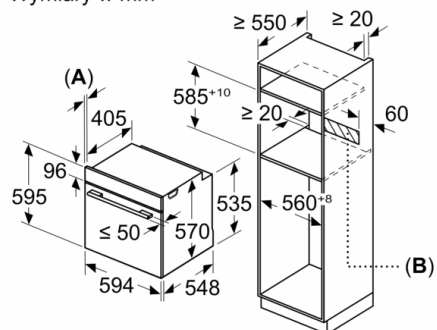
wymiary w mm

Montaż z płytą grzejącą.



wymiary w mm

Wymiary w mm



A: 19,5 mm
B: Miejsce na przyłącza urządzenia 320 x 115 mm