



HG1986AB

Płyta gazowa

Ogólny opis

HG1986AB
Linia wzornicza: Craft
Moc znamionowa: 1 W
Wymiary produktu (WxSxG): 4,8 × 90 × 52,6 cm
Palnik Super Flex Wok™, Palnik A+ Hybrid™



Palnik Super Flex Wok™



Palnik A+ Hybrid™

Budowa i wydajność

- Materiał płyty grzewczej: Stal emaliowana
- Moc znamionowa: 1 W
- Ilość pól grzejnych: 5
- Palnik do woka wykonany z mosiądzu: Żeliwo
- 1 palnik pomocniczy + 1 palnik podwójny + 2 palniki półszybkie + 1 duży palnik Środek z przodu: 2 kW, Prawe przednie: 3 kW, Środek z tyłu: 1 kW, Prawe tylne: 2 kW
- Wygodna konserwacja dzięki jednoczęściowemu palnikowi

Wykorzystanie i elastyczność

- Rodzaj gazu: Gaz ziemny G20/20
- G30/G31-28-30/37 gaz płynny: G30/G31-28-30/37 gaz płynny

Interakcja i kontrola

- Ergonomiczne pokrętki odlane z jednego kawałka metalu: true
- Elektryczna zapalarka gazu
- Zdejmowane pokrętki

Projekt i integracja

- Umieszczenie wlotu gazu: Powrót w lewo
- Wymiary niszy (w x sz x g): 5,5 × 86 × 49 cm
- Układ palnika: System hybrydowy klasy A+

Dane techniczne

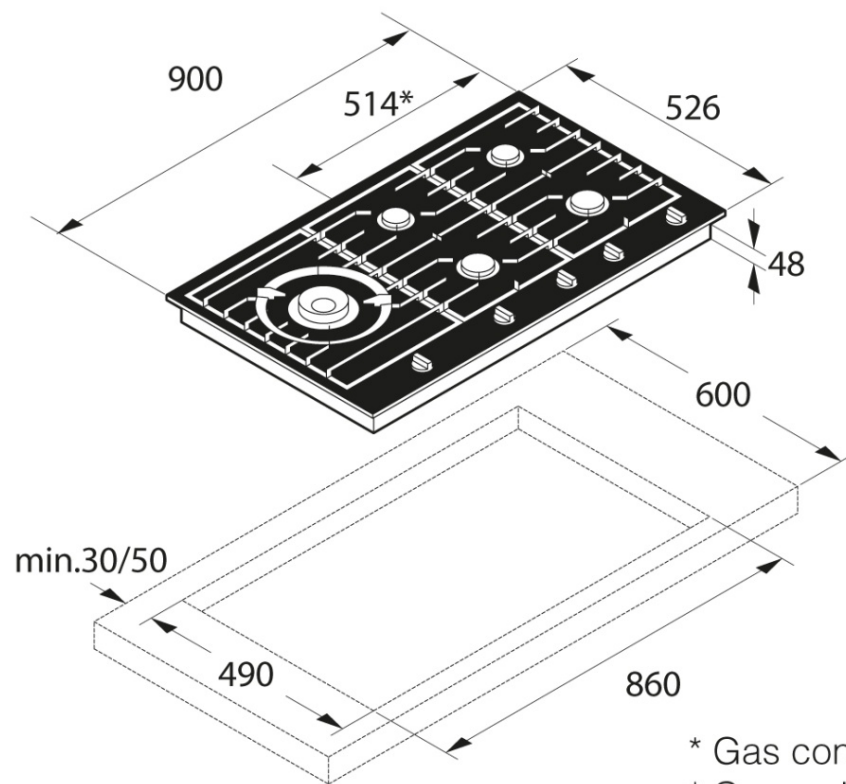
- Moc znamionowa: 1 W
- Częstotliwość zasilania: 50-60 Hz
- Ilość palników gazowych: 5

Wymiary

- Wymiary produktu (WxSxG): 4,8 × 90 × 52,6 cm
- Długość kabla: 1,5 m
- Masa urządzenia: 18,4 kg

Informacje logistyczne

- Wymiary zapakowanego produktu (WxSxG): 21 × 95 × 59,6 cm
- Waga brutto: 21,2 kg
- Kod urządzenia: 476659
- Kod EAN: 3838942016486



- * Gas connection
- * Connexion au gaz
- * Connessione gas
- * Подключение газа