



# HI1655MF

## Płyta indukcyjna

### Ogólny opis

HI1655MF  
Kolor: Czarny mat  
Moc znamionowa: 7400 W  
Wymiary produktu (WxSxG): 5 × 64 × 51 cm

### Budowa i wydajność

- Materiał płyty grzewczej: Szkło - ceramika
- Moc znamionowa: 7400 W
- Ilość pól grzejnych: 4
- Power Boost - funkcja zwiększenia mocy
- 4 indukcyjne strefy grzewcze Lewe przednie: Ø 19×22 cm, 2,3/3,7 kW, Prawe przednie: Ø 19×22 cm, 2,3/3,7 kW, Lewe tylne: Ø 19×22 cm, 2,3/3,7 kW, Prawe tylne: Ø 19×22 cm, 2,3/3,7 kW

### Interakcja i kontrola

- SmartControl

### Projekt i integracja

- Wymiary niszy (w x sz x g): 4,8 × 56 × 49 cm

### Bezpieczeństwo i konserwacja

- Wskaźnik mocy resztkowej

### Dane techniczne

- Moc znamionowa: 7400 W
- Częstotliwość zasilania: 50-60 Hz

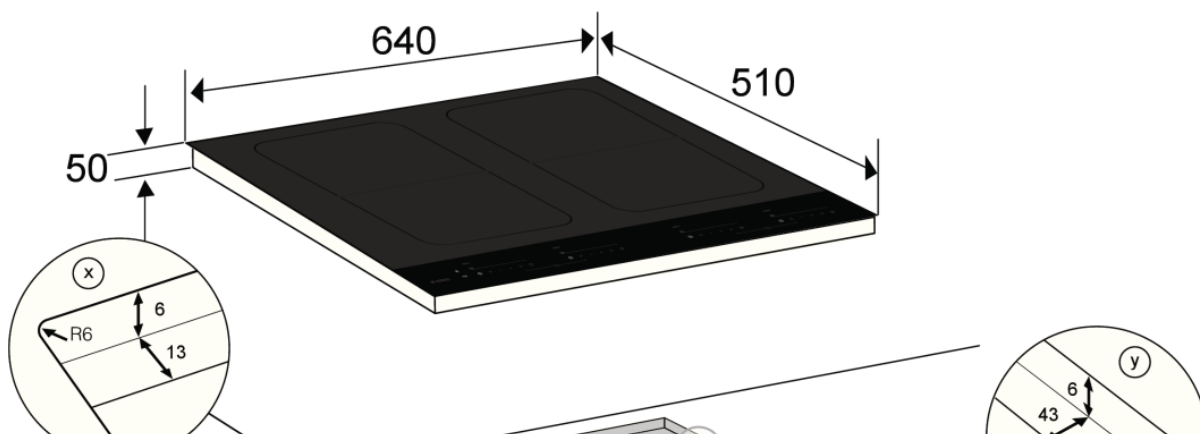
### Wymiary

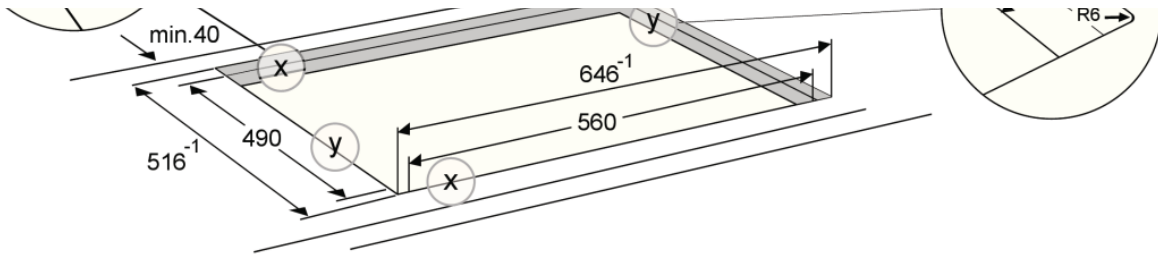
- Wymiary produktu (WxSxG): 5 × 64 × 51 cm
- Masa urządzenia: 10,4 kg

### Informacje logistyczne

- Wymiary zapakowanego produktu (WxSxG): 22 × 72 × 59 cm
- Waga brutto: 13,5 kg
- Kod urządzenia: 735403
- Kod EAN: 3838782387753

## Flush installation





On-top installation

