



## HI1994MF

### Płyta indukcyjna

#### Ogólny opis

HI1994MF  
Kolor: Czarny  
Moc znamionowa: 11100 W  
Wymiary produktu (WxSxG): 5 × 90 × 51 cm

#### Budowa i wydajność

- Moc znamionowa: 11100 W
- Ilość pól grzejnych: 5
- Power Boost - funkcja zwiększenia mocy

#### Interakcja i kontrola

- SmartControl

#### Projekt i integracja

- Wymiary niszy (w x sz x g): 4,8 × 86 × 51,6 cm

#### Bezpieczeństwo i konserwacja

- Wskaźnik mocy resztkowej

#### Dane techniczne

- Moc znamionowa: 11100 W
- Częstotliwość zasilania: 50-60 Hz

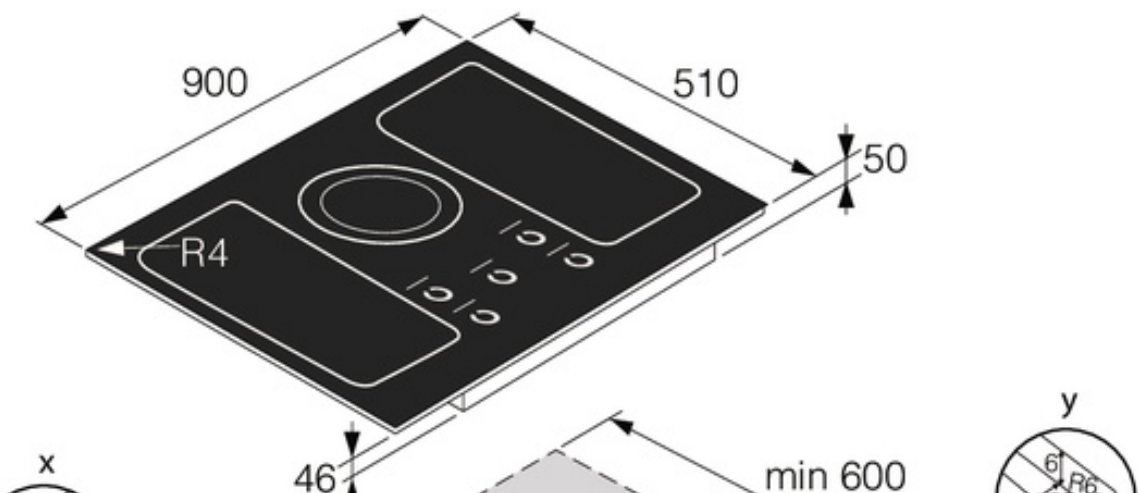
#### Wymiary

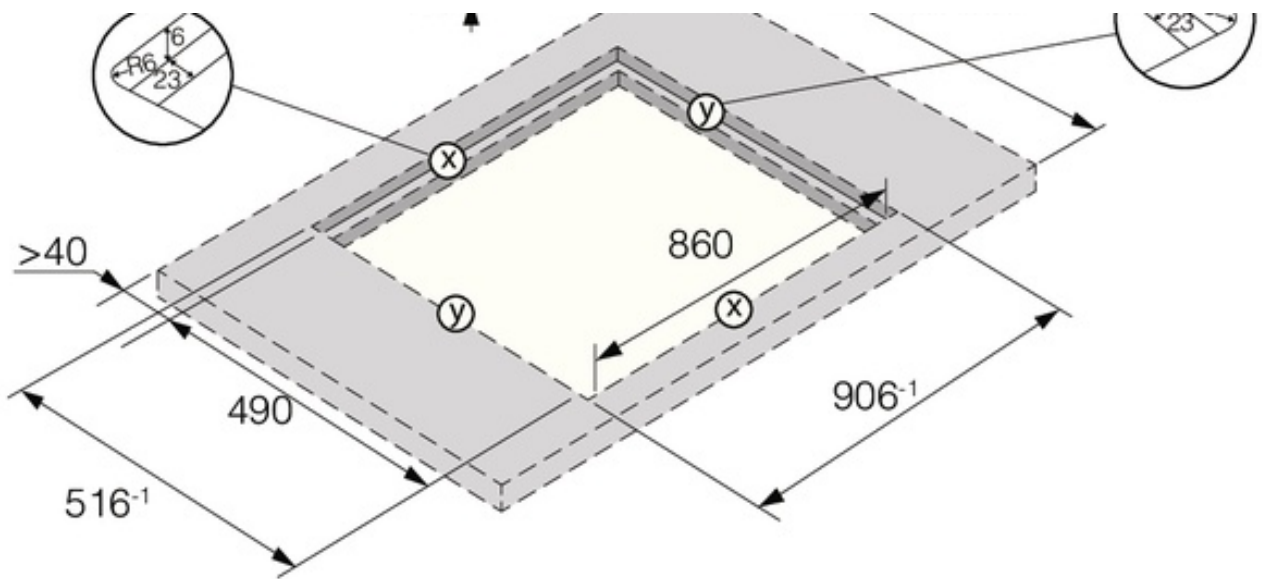
- Wymiary produktu (WxSxG): 5 × 90 × 51 cm
- Masa urządzenia: 15,3 kg

#### Informacje logistyczne

- Wymiary zapakowanego produktu (WxSxG): 12,5 × 105,5 × 60,5 cm
- Waga brutto: 18,6 kg
- Kod urządzenia: 735406
- Kod EAN: 3838782387937

## Flush installation





### On-top installation

