



HIH3743FB1

Wentylacja płyty

Ogólny opis

Kolor: Czarny

A

Budowa i wydajność

- Maksymalna szybkość ekstrakcji według operacji ekstrakcji: 450 m³/h
- Maksymalna wydajność ekstrakcji w trybie recyrkulacji: 390 m³/h
- Przepływ powietrza według wersji wyciągowej, krok 1: 220 m³/h
- Przepływ powietrza według wersji wyciągowej, krok 2: 240 m³/h
- Przepływ powietrza według wersji wyciągowej, krok 3: 270 m³/h
- Pozycja zwiększenia przepływu powietrza (PowerBoost 2) - ekstrakcja: 620 m³/h
- Pozycja zwiększenia przepływu powietrza (PowerBoost 2) - recyrkulacja: 520 m³/h
- Liczba silników: 1
- Materiał filtra: Stalowy filtr przeciw tłuszczowy

Wykorzystanie i elastyczność

- Liczba funkcji PowerBoost: 2
- Liczba poziomów mocy: 10
- Liczba pozycji prędkości: 10
- Kod filtra węglowego (opcjonalnie jako osobny zakup): 2

Interakcja i kontrola

- Sterowanie elektroniczne
- Sterowanie: Sterowanie dotykowe
- Funkcja timera
- Wskaźnik zapelnienia filtra

Projekt i integracja

- Prosta instalacja
- Wymiary niszy (w x sz x g): 49 × 56 × 23,5 cm

Bezpieczeństwo i konserwacja

- Filtr przeciw tłuszczowy (zmywalny)
- Łatwy dostęp dla serwisu
- Ochrona przed przegrzaniem

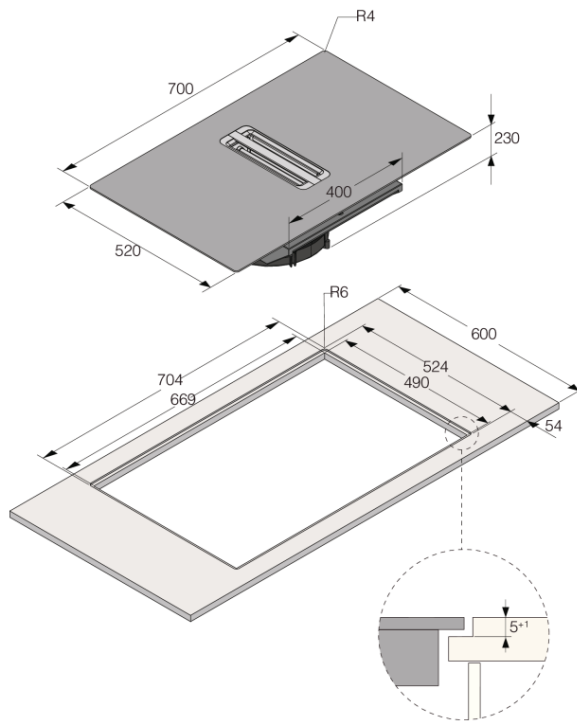
Dane techniczne

- Klasa energetyczna: A
- Klasa efektywności pochłaniania zanieczyszczeń: B
- Klasa sprawności dynamicznej płynów: A
- Zużycie energii w trybie Standby: 0,49 W
- Moc znamionowa: 7200 W
- Maksymalny poziom hałasu: 63 dB(A)re 1 pW

Wymiary

- Wymiary produktu (WxSxG): 23,5 × 70 × 52 cm
- Masa urządzenia: 17,3 kg

Flush installation



Hood in hob Level 0 70 cm

On-top installation

