

iQ500, Piekarnik do zabudowy z funkcją pary, 60 x 60 cm, Stalowy HR538ABS1



Skrócony czas gotowania dzięki szybkiemu nagrzewaniu i coolStart.

- ✓ Szybkie nagrzewanie: żadaną temperaturę uzyskasz w krótszym czasie; coolStart: bez konieczności nagrzewania piekarnika dla mrożonek.
- ✓ Poświęcisz mniej czasu na czyszczenie piekarnika – ecoClean.
- ✓ Funkcja pary addedSteam: dla chrupiącej skórki i soczystej pieczeni.
- ✓ cookControl30: programy automatyczne gwarantują uzyskanie najlepszych rezultatów.
- ✓ lightControl: intuicyjna obsługa piekarnika za pomocą podświetlonego pokrętła.

Wyposażenie

Dane techniczne

Kolor / materiał obudowy : Stalowy
 Typ budowy : Do zabudowy
 Zintegrowany system oczyszczania : Panele katalityczne na części ścian
 Wymagana przestrzeń instalacyjna (WxSxG) : 585-595 x 560-568 x 550
 Wymiary urządzenia (mm) : 595 x 594 x 548
 Wymiary zapakowanego urządzenia (WxSxG) (mm) : 660 x 690 x 660
 Materiał panelu sterowania : Szkło
 Materiał drzwi : Szkło
 Masa netto (kg) : 34,144
 Pojemność użytkowa piekarnika (l) : 71
 Sposoby grzania : Funkcja pizza, Gorące powietrze, Ogrzewanie górne/dolne, Pieczenie w niskiej temperaturze, Ruszt o dużej powierzchni, Ruszt z obiegiem powietrza, Termoobieg łagodny
 Materiał komory piekarnika : Inne
 Kontrola temperatury : Elektroniczna
 Ilość lamp wewnętrznych : 1
 Świadectwa homologacji : CE, VDE
 Długość kabla przyłączeniowego (cm) : 120
 Kod EAN : 4242003851296
 Liczba komór - DYREKTYWA (2010/30/WE) : 1
 Klasa efektywności energetycznej - NOWA DYREKTYWA (2010/30/WE) : A
 Zużycie energii dla cyklu w trybie z włączonym wentylatorem : 0,97
 Zużycie energii na cykl przy termoobiegu - (2010/30/EC) : 0,81
 Wskaźnik efektywności energetycznej (2010/30/EC) : 95,3
 Moc przyłączeniowa (W) : 3600
 Natężenie (A) : 16
 Napięcie (V) : 220-240
 Częstotliwość (Hz) : 50; 60
 Rodzaj wtyczki : Wtyczka Schuko/Gardy z uziemieniem

Wyposażenie dodatkowe

HZG0AS00 Kabel zasilający 3 m
 HZ638200
 HZ538500
 HZ538200
 HZ538000



iQ500, Piekarnik do zabudowy z funkcją pary, 60 x 60 cm, Stalowy HR538ABS1

Wyposażenie

Design:

- Zaleca się wybór urządzeń w ramach IQ500, aby zapewnić optymalne wzornictwo urządzeń do zabudowy.
- Uchwyt prosty
- Wewnętrzna strona drzwi w pełni szklana

Typ piekarnika / rodzaje grzania:

- Piekarnik z 9 funkcjami grzania: termoobieg 3D, grzanie góra/dół, grill z obiegiem powietrza, grill o dużej powierzchni, funkcja Pizza, funkcja coolStart, pieczenie w niskiej temp., termoobieg łagodny, regeneracja
- Funkcje grzania w trybie kombinowanym z parą: termoobieg 3D, grill z obiegiem powietrza, grzanie góra/dół
- Dodatkowe metody grzania z wykorzystaniem pary: regeneracja
- Regulacja temperatury w zakresie 30 °C - 275 °C
- Pojemność: 71 l

Komfort:

- lightControl: intuicyjna obsługa piekarnika za pomocą podświetlonego pokrętki.
- Sterowanie pokrętką, pokrętło podświetlane
- Wyświetlacz LCD z białym podświetleniem
- Programy automatyczne cookControl, 30
- Zegar elektroniczny
- Automatyczna propozycja temperatury Kontrola nagrzewania funkcja szabasowa Programy automatyczne cookControl automatyczny start
- Dodatkowe funkcje: Automatyczny program odkamieniania
- Położenie generatora pary: na zewnątrz piekarnika komory piekarnika
- zbiornik wody o pojemności 220ml
- Szybkie nagrzewanie
- coolStart
- Oświetlenie halogenowe wnętrza, wyłącznik oświetlenia piekarnika
- Temperatura na drzwiach piekarnika maks. 40° C
- Dmuchawa chłodząca

Bezpieczeństwo:

- Zabezpieczenie przed uruchomieniem przez dzieci Wyłącznik bezpieczeństwa Wskaźnik zalegania ciepła

Czyszczenie:

- Eco Clean: ścianka tylna
- Wnętrze piekarnika: Emalia szara

Drabinki piekarnika / prowadnice

- wyposażenie dodatkowe
- Liczba poziomów drabinek: 5 szt

Wyposażenie standardowe:

- Brytfanka (blacha) uniwersalna, Ruszt kombinowany

Dane techniczne:

- Długość przewodu sieciowego: 120 cm
- Napięcia znamionowe: 220 - 240 V
- Wartość całkowita przyłącza elektrycznego: 3.6 kW
- Klasa efektywności energetycznej (EU Nr. 65/2014): A (w skali efektywności energetycznej od A+++ do D) Zużycie energii dla cyklu w trybie tradycyjnym: 0.97 kWh Zużycie energii dla cyklu

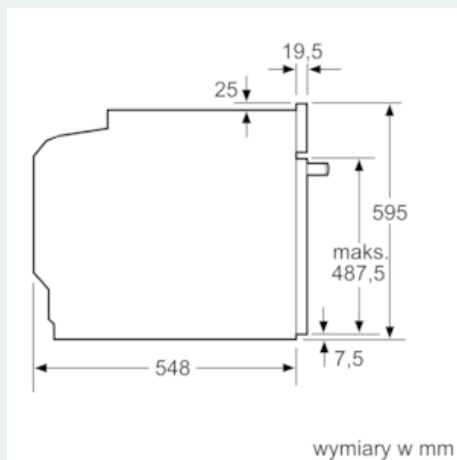
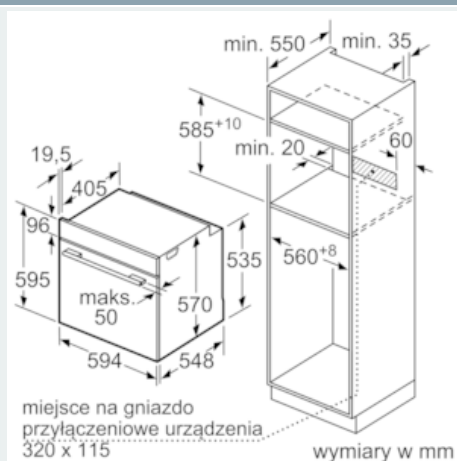
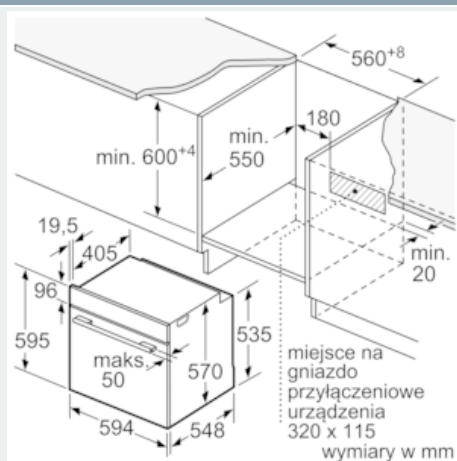
w trybie z włączonym wentylatorem: 0.81 kWh Liczba komór: 1
Źródło ciepła: elektryczne Objętość: 71 l

Wymiary:

- Wymiary (WxSxG): 595 mm x 594 mm x 548 mm
- Wymiary niszy (WxSxG): 585 mm - 595 mm x 560 mm - 568 mm x 550 mm
- "Należy zachować wymiary i uwzględnić wskazówki montażowe zgodnie z rysunkiem montażowym"

iQ500, Piekarnik do zabudowy z funkcją pary, 60 x 60 cm, Stalowy HR538ABS1

Rysunki wymiarowe



Montaż z płytą grzejną.

