

iQ700, Piekarnik do zabudowy z funkcją pary, 60 x 60 cm, Czarny HR736G1B1



A+



Zintegrowane wyposażenie dodatkowe

1 x Emaliowana blacha do pieczenia, 1 x Ruszt kombinowany, 1 x Brytfanka (blacha) uniwersalna

Wyposażenie dodatkowe

HZ327000 Kamień i łopatka do piecz. pizzy, chleba, HZ530000 Blachy połówkowe, HZ531010 ;, HZ532010 ;, HZ538000 Prowadnica teleskopowa varioClip, HZ617000 Forma do pieczenia pizzy, HZ629070 Blacha do grilowania, HZ631070 ;, HZ632070 Forma uniwersalna, HZ633001 Pokrywa formy profesjonalnej, HZ633070 Forma profesjonalna, HZ633073 Forma profesjonalna, HZ634000 ;, HZ635000 Wyposażenie dodatkowe elektrycznych kuch, HZ636000 Forma szklana, HZ638000 Prowadnice teleskop. 1 pozio. VarioClip, HZ664000 ;, HZ66X650 ;, HZ915003 Brytfanka szklana o poj. 5,4 L, HZG0AS00 Kabel zasilający 3 m

Skróć czas gotowania dzięki szybkiemu nagrzewaniu oraz funkcji coolStart. Steruj zdalnie piekarnikiem z dowolnego miejsca za pomocą Home Connect.

- ✓ Home Connect ze zdalnym sterowaniem i monitorowaniem – Uwolnij pełen potencjał swojego inteligentnego piekarnika.
- ✓ Świat przepisów: Sięgaj po inspiracje dopasowane do swoich preferencji.
- ✓ Funkcja pary: zapewni chrupiącą skórkę i soczystą pieczeń
- ✓ TFT touchDisplay Plus – Nawigacja delikatnym muśnięciem dla łatwego i intuicyjnego sterowania.
- ✓ cookControl Pro – Doskonałe rezultaty, niezależnie od przepisu i wymagań.

Wyposażenie

Dane techniczne

Rodzaj: Do pełnej zabudowy
 Zintegrowany system oczyszczania: ... Hydroliza, ecoClean na części ścian
 Wymagana przestrzeń instalacyjna (WxSxG): .. 585-595 x 560-568 x 550 mm
 Wymiary urządzenia (WxSxG): 595 x 594 x 548 mm
 Wymiary zapakowanego urządzenia (WxSxG) (mm): 675 x 690 x 660 mm
 Materiał panelu sterowania: Szkle
 Materiał drzwi: Szkle
 Ciężar netto: 41.4 kg
 Pojemność użytkowa piekarnika: 71 l
 Sposoby grzania: Regeneracja z zastosowaniem pary, Termoobieg 4D, Grill o dużej powierzchni, Gorące powietrze delikatne, Grill o małej powierzchni, Grzanie górne/dolne, Delikatne grzanie górne/dolne, Funkcja pizza, Pieczenie w niskiej temperaturze, Funkcja coolStart, Dolne grzanie, Gill z obiegiem powietrza, Wstępne nagrzewanie, Podtrzymywanie ciepła
 Kontrola temperatury: Elektroniczna
 Ilość lamp wewnętrznych: 1
 Długość kabla przyłączeniowego: 120.0 cm
 Kod EAN: 4242003902417
 Liczba komór - DYREKTYWA (2010/30/WE): 1
 Klasa efektywności energetycznej: A+
 Zużycie energii dla cyklu w trybie z włączonym wentylatorem: 0.87 kWh/cykl
 Zużycie energii na cykl przy termoobiegu - (2010/30/EC): 0.69 kWh/cykl
 Wskaźnik efektywności energetycznej (2010/30/EC): 81.2 %
 Moc: 3600 W
 Natężenie: 16 A
 Napięcie: 220-240 V
 Częstotliwość (Hz): 50; 60 Hz
 Rodzaj wtyczki: Wtyczka Schuko/Gardy z uziemieniem
 Wyposażenie standardowe: 1 x Emaliowana blacha do pieczenia, 1 x Ruszt kombinowany, 1 x Brytfanka (blacha) uniwersalna



iQ700, Piekarnik do zabudowy z funkcją pary, 60 x 60 cm, Czarny HR736G1B1

Wyposażenie

Design:

- Obsługa sensorowa
- Wnętrze piekarnika: emalia antracytowa titanGlanz

Typ piekarnika / rodzaje grzania:

- Piekarnik z 19 funkcjami grzania: termoobieg 4D, grzanie góra/dół, grill z obiegiem powietrza, grill o dużej powierzchni, grill o małej powierzchni, funkcja Pizza, funkcja coolStart, grzanie dolne, gotowanie w niskiej temperaturze, podgrzewanie, podtrzymywanie ciepła, termoobieg delikatny, grzanie góra/ dół delikatne, regeneracja z parą, fermentacja z parą, grill z obiegiem powietrza z parą, podtrzymywanie ciepła z parą, termoobieg 4D z parą, grzanie góra/dół z parą
- Regulacja temperatury w zakresie 30 °C - 300 °C
- Pojemność: 71 l

Komfort:

- TFT touchDisplay Plus
- Zegar elektroniczny
- Automaty czna propozycja temperatury
- Kontrola nagrzewania Wskaźnik aktualnej temperatury
- Zawias drzwi u dołu
- softMove: delikatne otwieranie i domykanie drzwi Zawias drzwi: wytłumiony
- System wspomagający wybór potrawy cookControl Plus
- Automaty czne szybkie nagrzewanie
- Funkcja coolStart
- steamBoost : dodaj 3 minuty intensywne go wyrzutu pary za jednym dotknięciem.
- Stopnie intensywności wyrzutu pary: wysoki stopień, średni stopień, niski stopień
- Oświetlenie LED, wyłącznik oświetlenia piekarnika
- Wskaźnik zapełnienia pojemnika na wodę
- Umiejscowienie generatora pary na zewnątrz komory
- Dmuchawa chłodząca
- Asystent Piekarnika ze sterowaniem głosowym. Urządzenie do sterowania głosowego nie jest częścią wyposażenia, należy je zainstalować (np. Amazon Alexa - obsługiwane języki: angielski, niemiecki, hiszpański, francuski, włoski).
- Home Connect: możliwość podłączenia do sieci WLAN

Czyszczenie:

- ecoClean : powlekane ścianka tylna
- humidClean: czyszczenie parowe
- Wewnętrzna strona drzwi w pełni szklana

Bezpieczeństwo:

- Niska temperatura frontu
- Zabezpieczenie przed uruchomieniem przez dzieci
- Wyłącznik bezpieczeństwa Wskaźnik zalegania ciepła Przycisk start/stop Wyłącznik kontaktowy drzwi

Drabinki piekarnika / prowadnice

- Liczba poziomów drabinek: 5 szt

- Prowadnice teleskopowe dostępne w ramach wyposażenia dodatkowego

Wyposażenie standardowe:

- blacha uniwersalna, emaliowana blacha do pieczenia, ruszt kombinowany

Dane techniczne:

- Długość przewodu sieciowego: 120 cm
- Napięcia znamionowe: 220 - 240 V
- Wartość całkowita przyłącza elektrycznego: 3.6 kW
- Klasa efektywności energetycznej (EU Nr. 65/2014): A+(w skali efektywności energetycznej od A+++ do D)
- Zużycie energii dla cyklu w trybie tradycyjnym:0.87 kWh
- Zużycie energii dla cyklu w trybie z włączonym wentylatorem:0.69 kWh
- Liczba komór: 1 Źródło ciepła: elektryczne Objętość:71 l

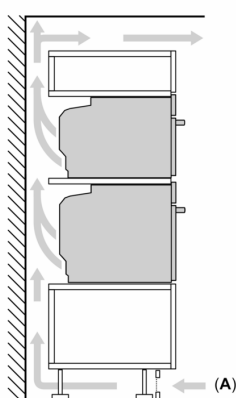
Wymiary:

- Wymiary (WxSxG): 595 mm x 594 mm x 548 mm
- Wymiary niszy (WxSxG): 585 mm - 595 mm x 560 mm - 568 mm x 550 mm
- "Należy zachować wymiary i uwzględnić wskazówki montażowe zgodnie z rysunkiem montażowym"

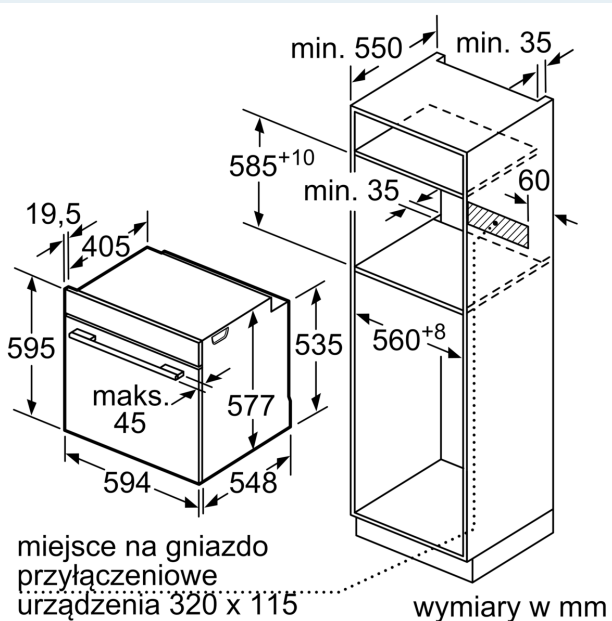
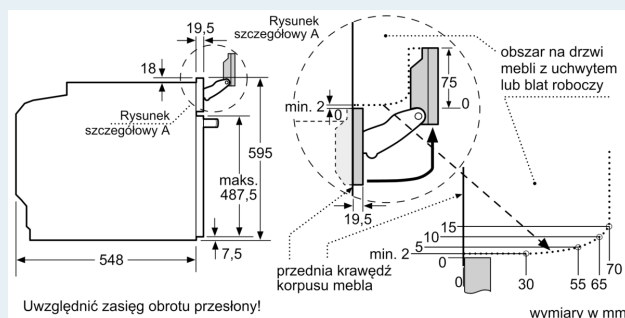
iQ700, Piekarnik do zabudowy z funkcją pary, 60 x 60 cm, Czarny HR736G1B1

Rysunki wymiarowe

Montaż dwóch urządzeń jedno na drugim
Wymiana powietrza



A: Wlot powietrza $\geq 200 \text{ cm}^2$



W przypadku wbudowania urządzenia pod płytą grzewczą należy przestrzegać następujących grubości blatu roboczego (ewent. łącznie z konstrukcją spodnią).

Typ płyty grzewczej	min. grubość blatu roboczego	
	nakładana	zlicowana
Płyta indukcyjna	37 mm	38 mm
Pełnopłaskowyznowa płyta indukcyjna	47 mm	48 mm
Płyta gazowa	30 mm	38 mm
Płyta elektryczna	27 mm	30 mm

Rysunki wymiarowe

