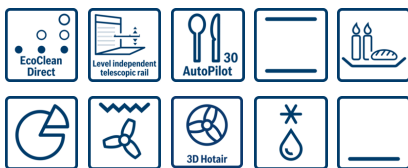


Serie | 6, Piekarnik do zabudowy z funkcją pary, Stalowy HRG2382S1



Zintegrowane wyposażenie dodatkowe

1 x Ruszt kombinowany
1 x Brytfanka (blacha) uniwersalna

Wyposażenie dodatkowe

HEZ538000 : Prowadnice teleskop. 1 pozio. VarioClip
HEZ538200 : Prowadnice teleskopowe na 2 poziomach
HEZ538S00 : Prowadn.telesk.3pozio.w tym 1 VarioClip
HEZ638200 : Prowadnica teleskop., 2-częściowa profi
HEZ638300 : Prowadnica teleskop., 3-częściowa profi
HEZG0AS00 : Kabel zasilający 3 m

Piekarnik do zabudowy z programami automatycznymi AutoPilot i z dodatkiem pary ParaPlus: automatycznie przygotowuje Twoje potrawy tak, aby były chrupiące na zewnątrz i soczyste w środku.

- **Termoobieg 3D:** perfekcyjne rezultaty dzięki optymalnej dystrybucji ciepła na 3 poziomach równocześnie.
- **Funkcja pary:** dzięki dodaniu pary potrawa staje się chrupiąca z zewnątrz i soczysta w środku.
- **AutoPilot 30:** perfekcyjnie upieczone potrawy dzięki 30 programom automatycznym
- **Obsługa za pomocą wyświetlacza LCD z białym podświetleniem:** łatwa obsługa dzięki bezpośredniemu dostępowi do dodatkowych funkcji, rekomendowanych temperatur i wskaźnikowi temperatury.
- **EcoClean Direct:** niemal bez potrzeby czyszczenia dzięki specjalnej powłoce na tylnej ścianie, która automatycznie absorbuje tłuszcz.
- Drzwi piekarnika otwierają się i zamykają nadzwyczaj delikatnie i cicho dzięki systemom SoftOpen i SoftClose.
- **Prowadnica teleskopowa na 1 poziomie oraz 1 niezależna od poziomu:** bezpieczne i wygodne wkładanie i wyjmowanie blach do pieczenia.

Dane techniczne

| | |
|--|---|
| Kolor / materiał obudowy : | Stalowy |
| Typ budowy : | Do zabudowy |
| Zintegrowany system oczyszczania : | Nie |
| Wymagana przestrzeń instalacyjna (WxSxG) : | 585-595 x 560-568 x 550 |
| Wymiary urządzenia (mm) : | 595 x 594 x 548 |
| Wymiary zapakowanego urządzenia (WxSxG) (mm) : | 660 x 690 x 660 |
| Materiał panelu sterowania : | Szkló |
| Materiał drzwi : | Szkló |
| Masa netto (kg) : | 34,894 |
| Pojemność użytkowa piekarnika (l) : | 71 |
| Sposoby grzania : | Funkcja pizza, Gorące powietrze, Ogrzewanie dolne, Ogrzewanie górne/dolne, Pieczenie w niskiej temperaturze, Rozmrażanie, |
| Ruszt o dużej powierzchni, Ruszt z obiegiem powietrza | |
| Materiał komory piekarnika : | Inne |
| Kontrola temperatury : | Elektroniczna |
| Ilość lamp wewnętrznych : | 1 |
| Świadectwa homologacji : | CE, VDE |
| Długość kabla przyłączeniowego (cm) : | 120 |
| Kod EAN : | 4242005151387 |
| Liczba komór - DYREKTYWA (2010/30/WE) : | 1 |
| Klasa efektywności energetycznej - NOWA DYREKTYWA (2010/30/WE) : | A |
| Zużycie energii dla cyklu w trybie z włączonym wentylatorem : | 0,97 |
| Zużycie energii na cykl przy termoobiegu - (2010/30/EC) : | 0,81 |
| Indeks zużycia energii (2010/30/EC) : | 95,3 |
| Moc przyłączeniowa (W) : | 3600 |
| Natężenie (A) : | 16 |
| Napięcie (V) : | 220-240 |
| Częstotliwość (Hz) : | 50; 60 |
| Rodzaj wtyczki : | Wtyczka Schuko/Gardy z uziemieniem |



4 242005 151387

Serie | 6, Piekarnik do zabudowy z funkcją pary, Stalowy HRG2382S1

Piekarnik do zabudowy z programami automatycznymi AutoPilot i z dodatkiem pary ParaPlus: automatycznie przygotuje Twoje potrawy tak, aby były chrupiące na zewnątrz i soczyste w środku.

Typ piekarnika / rodzaje grzania:

- Piekarnik z 10 funkcjami grzania: termoobieg 3D, grzanie góra/dół, grill z obiegiem powietrza, grill o dużej powierzchni, funkcja Pizza, grzanie dolne, pieczenie w niskiej temp., rozmrażanie, termoobieg łagodny, regeneracja
- Funkcje grzania w trybie kombinowanym z parą: termoobieg 3D, grill z obiegiem powietrza, grzanie góra/dół
- Regulacja temperatury w zakresie 30 °C - 275 °C
- Pojemność: 71 l

Drabinki piekarnika / prowadnice

- Prowadnice teleskopowe na 2 poziomach w tym jedna prowadnica teleskopowa VarioClip, niezależna od poziomu

Design:

- Sterowanie pokrętkiem, Chowane pokrętła
- Piekarnik XXL z emalią GranitEmail

Czyszczenie:

- EcoClean: powlekana ścianka tylna
- Wewnętrzna strona drzwi w pełni szklana

Komfort:

- Wyświetlacz LCD (białe podświetlenie)
- Zegar elektroniczny
- Automatyczna propozycja temperatury
Kontrola nagrzewania
Funkcja szabasowa
- Programy automatyczne AutoPilot 30
- Dodatkowe funkcje:
Automatyczny program odkamieniania
- SoftClose i SoftOpen - delikatne otwieranie i domykanie drzwi piekarnika
- Szybkie nagrzewanie
- Halogenowe oświetlenie wnętrza piekarnika
- zbiornik wody o pojemności 0.2 l
- Położenie generatora pary: na zewnątrz komory piekarnika
- Dmuchawa chłodząca
- Uchwyt prosty

Wyposażenie dodatkowe:

- 1 x Ruszt kombinowany, 1 x Brytfanka (blacha) uniwersalna

Komfort i bezpieczeństwo:

- Chłodny front 40° C
- Zabezpieczenie przed uruchomieniem przez dzieci
Wyłącznik bezpieczeństwa
Wskaźnik zalegania ciepła

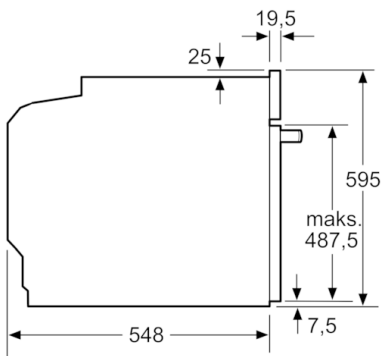
Dane techniczne:

- Długość przewodu sieciowego: 120 cm
- Napięcia znamionowe: 220 - 240 V
- Wartość całkowita przyłącza elektrycznego: 3.6 kW
- Klasa efektywności energetycznej (EU Nr. 65/2014): A (w skali efektywności energetycznej od A+++ do D)
Zużycie energii dla cyklu w trybie tradycyjnym: 0.97 kWh
Zużycie energii dla cyklu w trybie z włączonym wentylatorem: 0.81 kWh
Liczba komór: 1
Źródło ciepła: elektryczne
Objętość: 71 l

Wymiary:

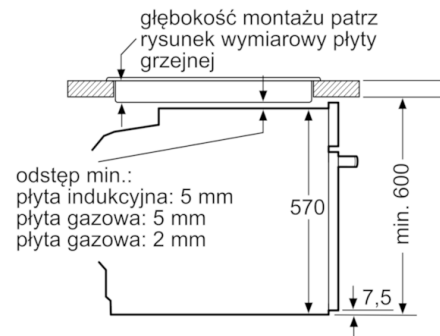
- Wymiary (WxSxG): 595 mm x 594 mm x 548 mm
- Wymiary niszy (WxSxG): 585 mm - 595 mm x 560 mm - 568 mm x 550 mm
- "Należy zachować wymiary i uwzględnić wskazówki montażowe zgodnie z rysunkiem montażowym"

Serie | 6, Piekarnik do zabudowy z funkcją pary, Stalowy HRG2382S1

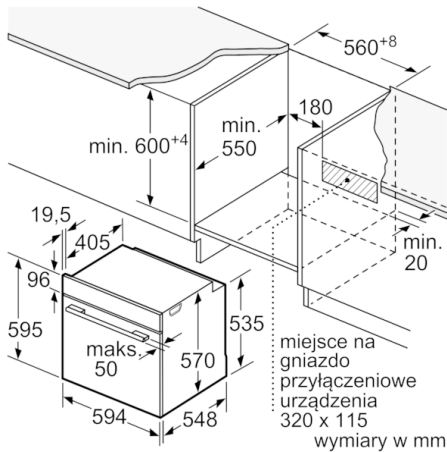


wymiary w mm

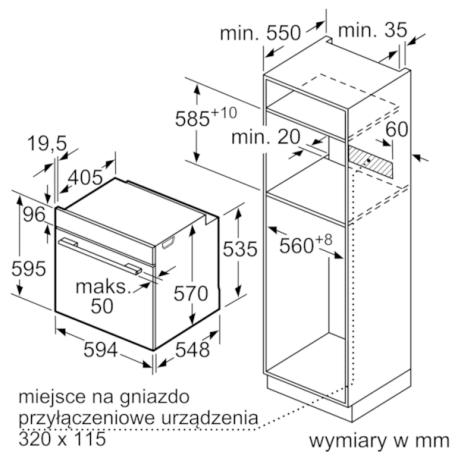
Montaż z płytą grzejną.



wymiary w mm



wymiary w mm



wymiary w mm