

Serie | 6, Piekarnik do zabudowy z funkcją pary, 60 x 60 cm, Stalowy HRG5184S1



Zintegrowane wyposażenie dodatkowe

1 x Ruszt kombinowany
1 x Brytfanka (blacha) uniwersalna

Wyposażenie dodatkowe

HEZ538000 : Prowadnice teleskopowe na 1 poziomie VarioClip
HEZ638200 :
HEZ638300 :
HEZG0AS00 : Kabel zasilający 3 m

Piekarnik do zabudowy z programami automatycznymi AutoPilot i z dodatkiem pary ParaPlus: automatycznie przygotuje Twoje potrawy tak, aby były chrupiące na zewnątrz i soczyste w środku.

- **Funkcja ParaPlus:** dzięki dodaniu pary potrawa staje się chrupiąca z zewnątrz i soczysta w środku.
- **AutoPilot 30:** perfekcyjnie upieczone potrawy dzięki 30 programom automatycznym
- **Obsługa za pomocą wyświetlacza LCD z białym podświetleniem:** łatwa obsługa dzięki bezpośredniemu dostępowi do dodatkowych funkcji, rekomendowanych temperatur i wskaźnikowi temperatury.
- **Chowane pokręta:** ułatwiają utrzymanie w czystości panelu sterowania.
- **Asystent czyszczenia:** mniej czyszczenia dzięki nowej opcji czyszczenia przeznaczonej specjalnie do lekkich zabrudzeń.

Dane techniczne

Kolor / materiał obudowy :	Stalowy
Typ budowy :	Do zabudowy
Zintegrowany system oczyszczania :	Hydroliza
Wymagana przestrzeń instalacyjna (WxSxG) :	585-595 x
560-568	x 550
Wymiary urządzenia (mm) :	595 x 594 x 548
Wymiary zapakowanego urządzenia (WxSxG) (mm) :	660 x 690 x 660
Materiał panelu sterowania :	Stal szlachetna
Materiał drzwi :	Szkło
Masa netto (kg) :	34,944
Pojemność użytkowa piekarnika (l) :	71
Sposoby grzania :	Funkcja pizza, Gorące powietrze, Ogrzewanie dolne, Ogrzewanie górne/dolne, Pieczenie w niskiej temperaturze, Rozmrażanie, Ruszt o dużej powierzchni, Ruszt z obiegiem powietrza, Termoobieg łagodny
Materiał komory piekarnika :	Inne
Kontrola temperatury :	Elektroniczna
Ilość lamp wewnętrznych :	1
Świadectwa homologacji :	CE, VDE
Długość kabla przyłączeniowego (cm) :	120
Kod EAN :	4242005151400
Liczba komór - DYREKTYWA (2010/30/WE) :	1
Klasa efektywności energetycznej - NOWA DYREKTYWA (2010/30/WE) :	A
Zużycie energii dla cyklu w trybie z włączonym wentylatorem :	0,97
Zużycie energii na cykl przy termoobiegu - (2010/30/EC) :	0,81
Wskaźnik efektywności energetycznej (2010/30/EC) :	95,3
Moc przyłączeniowa (W) :	3600
Natężenie (A) :	16
Napięcie (V) :	220-240
Częstotliwość (Hz) :	50; 60
Rodzaj wtyczki :	Wtyczka Schuko/Gardy z uziemieniem



Serie | 6, Piekarnik do zabudowy z funkcją pary, 60 x 60 cm, Stalowy HRG5184S1

Piekarnik do zabudowy z programami automatycznymi AutoPilot i z dodatkiem pary ParaPlus: automatycznie przygotowuje Twoje potrawy tak, aby były chrupiące na zewnątrz i soczyste w środku.

Design:

- Sterowanie pokrętle, Chowane pokrętła
- Duża pojemność piekarnika z emalią GranitEmail
- Zaleca się wybór urządzeń w ramach SER6, aby zapewnić optymalne wzornictwo urządzeń do zabudowy.

Typ piekarnika / rodzaje grzania:

- Piekarnik z 10 funkcjami grzania: termoobieg 3D, grzanie góra/dół, grill z obiegiem powietrza, grill o dużej powierzchni, funkcja Pizza, grzanie dolne, pieczenie w niskiej temp., rozmrażanie, termoobieg łagodny, regeneracja
- Funkcje grzania w trybie kombinowanym z parą: termoobieg 3D, grill z obiegiem powietrza, grzanie góra/dół
- Regulacja temperatury w zakresie 30 °C - 275 °C
- Pojemność: 71 l

Komfort:

- Wyświetlacz LCD (białe podświetlenie)
- Zegar elektroniczny
- Automatyczna propozycja temperatury
Kontrola nagrzewania
funkcja szabasowa
Programy automatyczne AutoPilot
automatyczny start
- Programy automatyczne AutoPilot, 30
- Dodatkowe funkcje:
Automatyczny program odkamieniania
- Programy automatyczne AutoPilot
- Szybkie nagrzewanie
- Halogenowe oświetlenie wnętrza piekarnika, wyłącznik oświetlenia piekarnika
- Położenie generatora pary: na zewnątrz piekarnika komory piekarnika
- zbiornik wody o pojemności 220ml
- Uchwyt prosty
- Dmuchawa chłodząca
- Zawias drzwi: SoftClose - miękkie domykanie drzwi, Zawias drzwi u dołu, SoftOpening

Czyszczenie:

- Asystent czyszczenia
- Wewnętrzna strona drzwi w pełni szklana

Drabinki piekarnika / prowadnice

- Liczba poziomów drabinek: 5 szt
- Prowadnice teleskopowe na 3 poziomach w tym prowadnica teleskopowa VarioClip, niezależna od poziomu

Wyposażenie standardowe:

- Brytfanka (blacha) uniwersalna, Ruszt kombinowany

Bezpieczeństwo:

- Chłodny front 40° C
- Zabezpieczenie przed uruchomieniem przez dzieci
Wyłącznik bezpieczeństwa
Wskaźnik zalegania ciepła

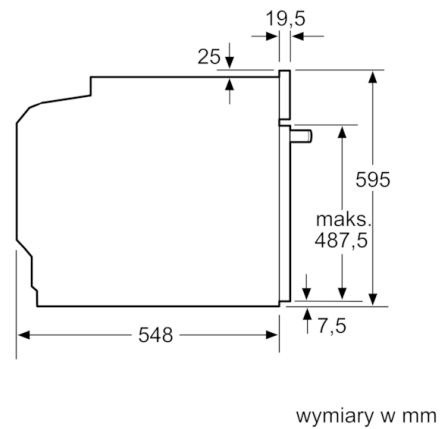
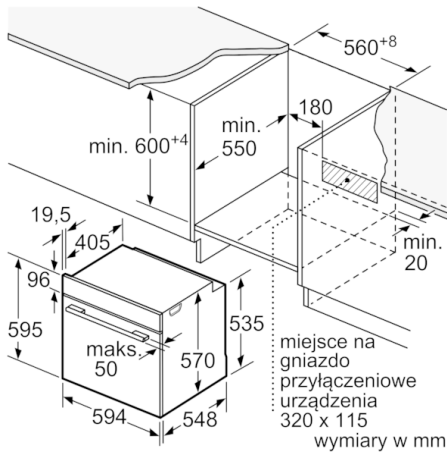
Dane techniczne:

- Długość przewodu sieciowego: 120 cm
- Napięcia znamionowe: 220 - 240 V
- Wartość całkowita przyłącza elektrycznego: 3.6 kW
- Klasa efektywności energetycznej (EU Nr. 65/2014): A (w skali efektywności energetycznej od A+++ do D)
Zużycie energii dla cyklu w trybie tradycyjnym: 0.97 kWh
Zużycie energii dla cyklu w trybie z włączonym wentylatorem: 0.81 kWh
Liczba komór: 1
Źródło ciepła: elektryczne
Objętość: 71 l

Wymiary:

- Wymiary (WxSxG): 595 mm x 594 mm x 548 mm
- Wymiary niszy (WxSxG): 585 mm - 595 mm x 560 mm - 568 mm x 550 mm
- "Należy zachować wymiary i uwzględnić wskazówki montażowe zgodnie z rysunkiem montażowym"

Serie | 6, Piekarnik do zabudowy z funkcją pary, 60 x 60 cm, Stalowy HRG5184S1



Montaż z płytą grzejną.

