

Serie 4, Piekarnik do zabudowy z funkcją pary, 60 x 60 cm, Czarny HRG532BB3



Zdrowe gotowanie: funkcja Air Fry do perfekcyjnego smażenia potraw niemal bez tłuszczu i funkcja pary Added Steam.

- **Sterowanie dotykowe LED Touch Control:** prosty wybór trybów grzania, temperatury i dodatkowych funkcji za pomocą przycisków.
- **Funkcja Air Fry z tacą:** perfekcyjnie usmażone dania jak warzywa i chipsy.
- **Added Steam piekarnik z funkcją pary:** dzięki dodaniu pary potrawa staje się chrupiąca z zewnątrz i soczysta w środku.
- **AutoPilot 15:** perfekcyjnie przygotowane potrawy dzięki 15 programom automatycznym.
- **Termoobieg 3D:** równomierne rozprowadzanie ciepła przy pieczeniu nawet na trzech poziomach.

1 x Ruszt kombinowany, 1 x Brytfanka (blacha) uniwersalna, 1 x Blacha Air Fry

HEZ32WA00 :, HEZ530000 Blachy półkolkowe, HEZ531010 :, HEZ532010 :, HEZ538000 Prowadnice teleskop. 1 pozio. VarioClip, HEZ617000 Forma do pieczenia pizzy, HEZ629070 Blacha Air Fry i do grillowania, AOVG9MC00S :, HEZ327000 Kamień i łopatka do piecz. pizzy, chleba, HEZ631070 :, HEZ632070 :, HEZ633001 Pokrywa formy profesjonalnej, HEZ633070 Forma profesjonalna, HEZ633073 Forma profesjonalna, HEZ634000 :, HEZ636000 Brytfanna szklana, HEZ638000 Prowadnice teleskop. 1 pozio. VarioClip, HEZ660060 :, HEZ915003 Szklane naczynie do pieczenia, HEZG0AS00 Kabel zasilający 3 m

Typ budowy: Do zabudowy
 Zintegrowany system oczyszczania: Program EcoClean, Hydroliza
 Wymagana przestrzeń instalacyjna (WxSxG): 585-595 x 560-568 x 550 mm
 Wymiary urządzenia: 595x594x548 mm
 Wymiary zapakowanego urządzenia (WxSxG) (mm): .675 x 660 x 690 mm
 Materiał panelu sterowania: Szkło
 Materiał drzwi: Szkło
 Masa netto: 35.0 kg
 Pojemność użytkowa piekarnika: 71 l
 Kontrola temperatury:Elektroniczna
 Ilość lamp wewnętrznych:1
 Długość kabla przyłączeniowego: 120.0 cm
 Kod EAN: 4242005465736
 Liczba komór - DYREKTYWA (2010/30/WE): 1
 Klasa efektywności energetycznej: A+
 Zużycie energii dla cyklu w trybie z włączonym wentylatorem: ... 0.94 kWh/cykl
 Zużycie energii na cykl przy termoobiegu - (2010/30/EC): 0.69 kWh/cykl
 Wskaźnik efektywności energetycznej (2010/30/EC): 81.2 %
 Moc przyłączeniowa:3600 W
 Natężenie (A): 16 A
 Napięcie (V): 220-240 V
 Częstotliwość (Hz):50; 60 Hz
 Rodzaj wtyczki: Wtyczka Schuko/Gardy z uzziemieniem
 Zawarte akcesoria: ... 1 x Ruszt kombinowany, 1 x Brytfanka (blacha) uniwersalna, 1 x Blacha Air Fry



Serie 4, Piekarnik do zabudowy z funkcją pary, 60 x 60 cm, Czarny HRG532BB3

Zdrowe gotowanie: funkcja Air Fry do perfekcyjnego smażenia potraw niemal bez tłuszczu i funkcja pary Added Steam.

Typ piekarnika / rodzaje grzania:

- Piekarnik z 8 funkcjami grzania: Termoobieg 3D, grzanie góra/dół, grill z obiegiem powietrza, grill o dużej powierzchni, funkcja Pizza, termoobieg delikatny, Air Fry, termoobieg i para
- Regulacja temperatury w zakresie 30 °C - 275 °C
- Pojemność: 71 l

Drabinki piekarnika / prowadnice

- Liczba poziomów drabinek: 5 szt
- Prowadnice teleskopowe dostępne w ramach wyposażenia dodatkowego

Design:

- Sterowanie sensorowe Touch Control
- Wnętrze piekarnika: emalia antracytowa GranitEmail
- Bardzo duża pojemność komory piekarnika

Czyszczenie:

- EcoClean Direct: powlekane ścianka tylna
- Asystent czyszczenia (program) - czyszczenie parowe
- Wewnętrzna strona drzwi w pełni szklana

Komfort:

- Sterowanie dotykowe LED (czerwone/ białe)
- Zegar elektroniczny
- Automatyczna propozycja temperatury
- Kontrola nagrzewania
- Programy automatyczne AutoPilot, 15
- Dodatkowe funkcje:
- Program odkamienianie
- Zawias drzwi u dołu
- Uchwyt prosty
- Automatyczne szybkie nagrzewanie
- Halogenowe oświetlenie wnętrza piekarnika
- Wyłącznik oświetlenia piekarnika
- Stopnie intensywności wyrzutu pary: niski stopień
- Wskaźnik zapelnienia pojemnika na wodę
- Umieszczenie generatora pary na zewnątrz komory
- Dmuchawa chłodząca

Wyposażenie standardowe:

- ruszt kombinowany, blacha uniwersalna, blacha Air Fry & Grill

Bezpieczeństwo:

- Niska temperatura drzwi
- CoolTouch door: panele szklane w drzwiach piekarnika 3 szt
- Zabezpieczenie przed uruchomieniem przez dzieci
- Wyłącznik bezpieczeństwa Przycisk start/stop

Dane techniczne:

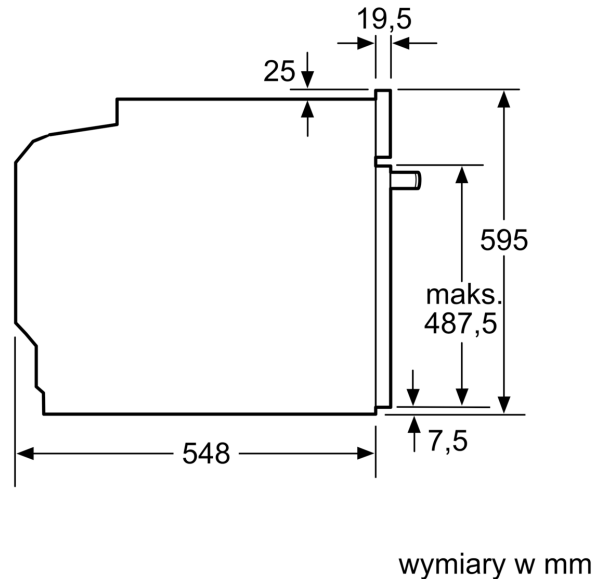
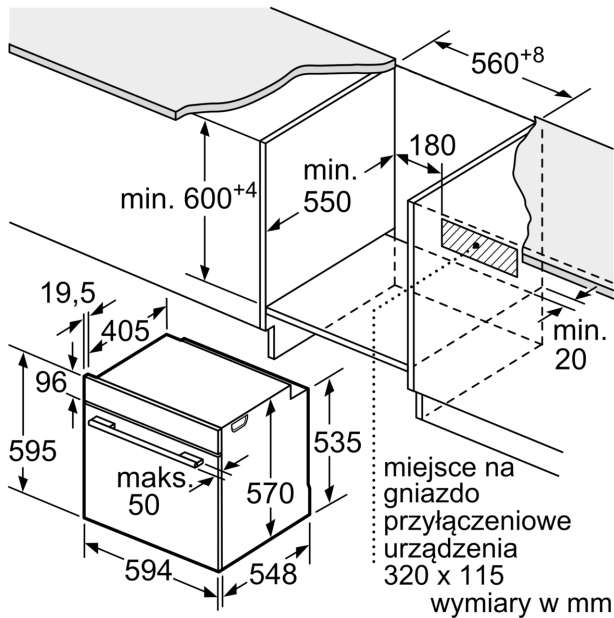
- Długość przewodu sieciowego: 120 cm

- Napięcia znamionowe: 220 - 240 V
- Wartość całkowita przyłącza elektrycznego: 3.6 kW

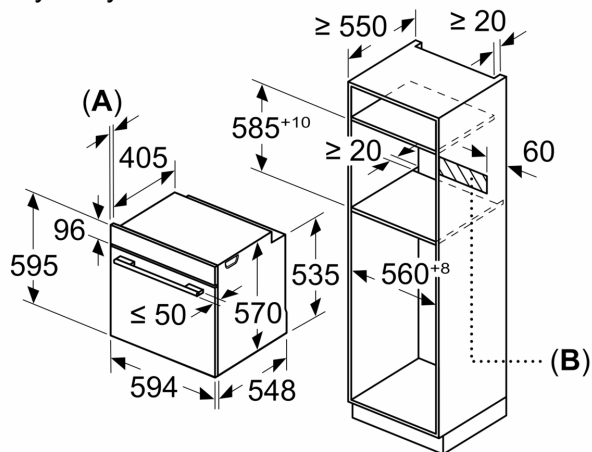
Wymiary:

- Wymiary (WxSxG): 595 mm x 594 mm x 548 mm
- Wymiary niszy (WxSxG): 585 mm - 595 mm x 560 mm - 568 mm x 550 mm
- "Należy zachować wymiary i uwzględnić wskazówki montażowe zgodnie z rysunkiem montażowym"
- Zaleca się wybór urządzeń w ramach Serie I 4, aby zapewnić optymalne wzornictwo urządzeń do zabudowy.

Serie 4, Piekarnik do zabudowy z funkcją pary, 60 x 60 cm, Czarny HRG532BB3



Wymiary w mm



A: 19,5 mm
B: Miejsce na przyłącza urządzenia 320 x 115 mm

Montaż z płytą grzejącą.

