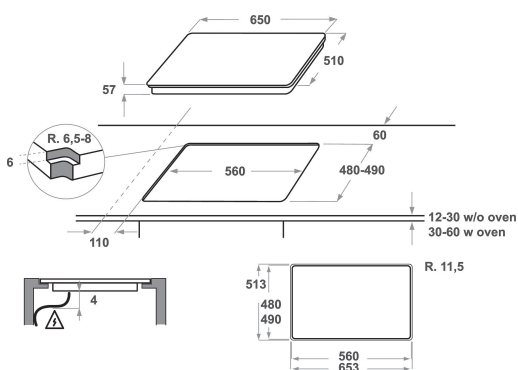
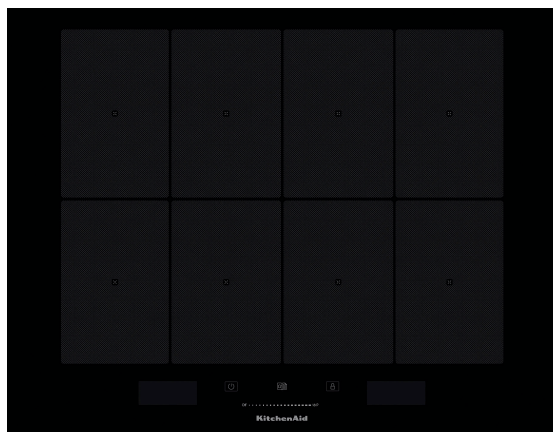


KHIAF 86500

12NC: 859991548560

Kod EAN: 8003437834752

KitchenAid



DANE OGÓLNE

| | |
|--|---------------|
| Grupa produktowa | Płyta grzejna |
| Typ budowy | Do zabudowy |
| Sterowanie | Elektroniczne |
| Elementy obsługi i sygnalizacji | - |
| Liczba palników gazowych | 0 |
| Liczba elektrycznych pól grzewczych | 4 |
| Liczba żeliwnych elektrycznych pól grzewczych | 0 |
| Liczba promieniowych pól grzewczych | 0 |
| Liczba halogenowych pól grzewczych | 0 |
| Liczba indukcyjnych pól grzewczych | 8 |
| Liczba elektrycznych pól podtrzymywania ciepła | 0 |
| Lokalizacja panelu sterowania | Front |
| Materiał wykonania powierzchni | Szklana |
| Dominujący kolor produktu | Czarny |
| Moc przyłączeniowa | 7400 |
| Podłączenie gazu | 0 |
| Rodzaj gazu | Nie dotyczy |
| Natężenie | 32,2 |
| Napięcie | 230 |
| Częstotliwość | 50/60 |
| Długość przewodu zasilającego | 150 |
| Rodzaj wtyczki | Brak |
| Rodzaj podłączenia gazu | Nie dotyczy |
| Szerokość urządzenia | 650 |
| Wysokość urządzenia | 57 |
| Głębokość urządzenia | 510 |
| Minimalna wysokość niszy | 30 |
| Minimalna szerokość niszy | 560 |
| Głębokość niszy | 480 |
| Waga netto | 13.8 |
| Programy automatyczne | Tak |

DANE TECHNCZNE

| | |
|-------------------------------|---------------------------------------|
| Wskaźnik włączenia urządzenia | Tak |
| Sygnalizator działania płyty | 6 |
| Typ regulacji | Inductor |
| Rodzaj pokrywy | Brak |
| Wskaźnik ciepła resztkowego | Oddzielny dla każdego pola grzewczego |
| Wyłącznik główny | Tak |
| Zabezpieczenie | - |
| Timer | Tak |

EFEKTYWNOŚĆ

| | |
|------------------|-------------|
| Rodzaj zasilania | Elektryczne |
|------------------|-------------|