

Serie 4, Chłodziarka podblatowa z przedziałem zamrażarki, 82 x 60 cm, Zawias płaski KUL22VFD0



Zintegrowane wyposażenie dodatkowe

3 x pojemnik na jajka, 1 x pojemnik na kostki lodu

Wyposażenie dodatkowe

KFZ10AX0 :
KSZGGM00 :
KUZ20SX0 Drzwi ze stali szlachetnej

Chłodziarka do zabudowy z przedziałem *zamrażalnika i alarmem drzwi, zapewnia bezproblemowe chłodzenie i zamrażanie w miejscach o ograniczonej przestrzeni.**

- **Superchłodzenie:** schłodzi wkładane i świeże produkty szybciej chroniąc jednocześnie stare zapasy.

Dane techniczne

Klasa efektywności energetycznej:D
Średni roczny pobór energii w kilowatogodzinach (kWh/rok): 119 kWh/rok
Suma objętości komór mrożących: 17 l
Suma objętości komór schładzania: 93 l
Poziom hałasu: 35 dB(A) re 1 pW
Klasa emisji hałasu: B
Typ budowy: Do zabudowy
Opcje panelu drzwi: Brak możliwości instalacji paneli drzwiowych
Wysokość: 820 mm
Szerokość: 598 mm
Głębokość (mm): 548 mm
Wymagana przestrzeń instalacyjna (WxSxG): 820 x 600 x 550 mm
Masa netto: 30.8 kg
Natężenie (A): 10 A
Zawiasy: Prawostronnie z możliwością zamiany stron
Napięcie (V): 220-240 V
Częstotliwość (Hz): 50 Hz
Długość kabla przyłączeniowego: 230.0 cm
Ilość agregatów: 1
Ilość niezależnych układów chłodzenia: 1
Wewnętrzny wentylator: Nie
Montaż drzwi z możliwością zmiany strony: Tak
Ilość półek z regulacją wysokości w chłodziarce: 2
Stelaż na butelki: Nie
Kod EAN: 4242005389629
Marka: Bosch
Nazwa serii: KUL22VFD0
Kategoria produktowa: Chłodziarka
System mrożenia bezszronowego - NoFrost: Nie
Sposób zabudowy: Do zabudowy podblatowej
Zawarte akcesoria: 3 x pojemnik na jajka, 1 x pojemnik na kostki lodu



Serie 4, Chłodziarka podblatowa z przedziałem zamrażarki, 82 x 60 cm, Zawias płaski KUL22VFD0

Chłodziarka do zabudowy z przedziałem **zamrażalnika i alarmem drzwi, zapewnia bezproblemowe chłodzenie i zamrażanie w miejscach o ograniczonej przestrzeni.**

Dane eksploatacyjne

- Klasa efektywności energetycznej D w skali od A do G
- Pojemność całkowita : 110 l
- Roczne zużycie energii: 119 kWh/rok
- Klasa klimatyczna: SN-T
- Poziom hałasu : 35 dB

Design

- Oświetlenie LED z Soft Start

Komfort użytkowania

- Elektroniczna regulacja temperatury, wyświetlacz LED
- Dodatkowe funkcje: tryb Eco
- Wnętrze łatwe w utrzymaniu czystości
- wyłącznik super chłodzenie: automatyczna deaktywacja
- Optyczna i dźwiękowa sygnalizacja pozostawienia otwartych drzwi
- Automatyczne odszranianie w chłodziarce

Chłodziarka

- Pojemność netto chłodziarki : 93 l
- 2 półki z bezpiecznego szkła
- Ilość półek na drzwiach: 2

Zamrażarka

- Pojemność netto zamrażalnika : 17 l
- Zdolność przechowywania w przypadku awarii : 9 h
- Supermrożenie
- Zdolność zamrażania 24h : 3 kg
- Możliwość przechowania pudełka z pizzą

Parametry techniczne

- z możliwością zmiany strony, Drzwi zamocowane prawostronnie
- Wentylacja w cokole, wycięcie w blacie nie jest wymagane
- Długość przewodu zasilającego :230 cm
- 220 - 240 V

Wymiary

- Wymiary niszy do zabudowy W x S x G: 82.0 cm x 60.0 cm x 55.0 cm
- Wymiary urządzenia: W 82.0 cm x S 59.8 cm x G 54.8 cm

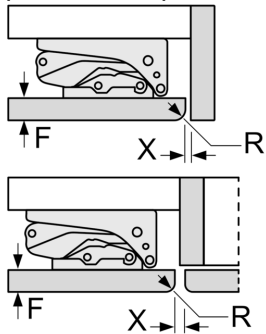
Wyposażenie

- pojemnik na jajka, pojemnik na kostki lodu
- ¹W oparciu o standardowy, 24-godzinny test. Faktyczne zużycie energii zależy od sposobu użytkowania urządzenia i jego umiejscowienia.

Ogólne informacje

**Serie 4, Chłodziarka podblatowa z przedziałem zamrażarki, 82 x 60 cm,
Zawias płaski
KUL22VFD0**

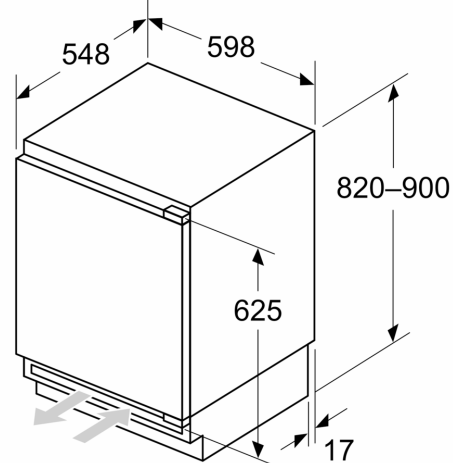
Wymiary w mm
Zalecenie wymiarów szczelin pod zawias płaski.



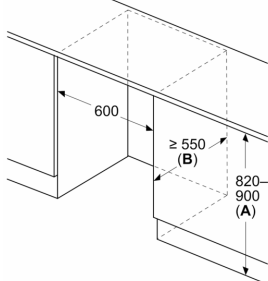
F	R	X
16-19	0-3	2,5
20	0-1	3
	2-3	2,5
21	0-1	3
	2-3	2,5
22	0	4
	1	3,5
	2-3	3

Należy zachować zalecane w tabeli wymiary szczelin, aby zapewnić bezkolizyjne otwieranie drzwi urządzenia oraz aby uniknąć uszkodzeń mebli kuchennych.

Wymiary w mm



Wymiary w mm

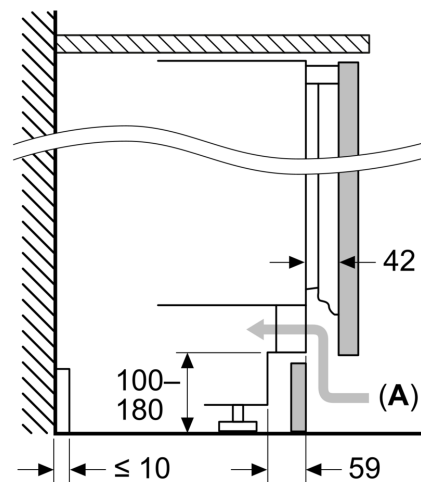


A: Wysokość podstawy

B: ≥ 560 mm (zalecane)

Miejsce na podłączenie elektryczne obok urządzenia, po lewej lub prawej stronie

Wymiary w mm



A: Wlot powietrza ≥ 200 cm²

Maksymalna dopuszczalna masa przednich części urządzenia



Zamontowane przednie części urządzenia, których masa przekracza dopuszczalne wartości, mogą spowodować uszkodzenie i nieprawidłowe działanie zawiasów

A: Masa ≤ 12 kg