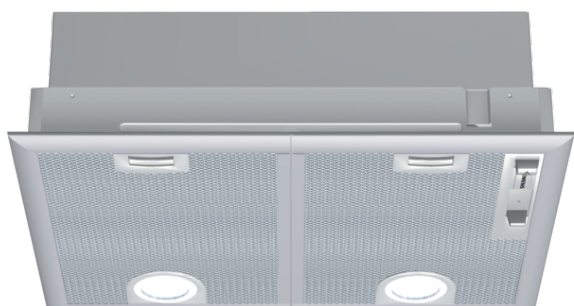


iQ300

LB54564

Okap uniwersalny

Do zamontowania pod przystosowaną do tego szafką, kominem, a także nad kuchnią o zabudowie wyspowej **E**



Okap schowany w szafce nad płytą do gotowania.

- ✓ Wydajność wentylatora 490 m³/h skutecznie oczyszcza powietrze podczas gotowania.
- ✓ Tryb intensywny pomaga usunąć szczególnie mocne zapachy.
- ✓ Bardzo cichy 47 dB.

Wyposażenie

Dane techniczne

Klasyfikacja : Tradycyjne
 Świadectwa homologacji : CE, VDE
 Długość kabla przyłączeniowego (cm) : 130
 Wymagana przestrzeń instalacyjna (WxSxG) : 255mm x 500mm x 350mm
 Minimalna odległość od płyty elektrycznej : 650
 Minimalna odległość od płyty gazowej : 650
 Masa netto (kg) : 8,2
 Rodzaj sterowania : Mechaniczne
 Maksymalny przepływ powietrza w obiegu otwartym (m³/h) : 380
 Maksymalny przepływ powietrza w trybie boost w obiegu zamkniętym (m³/h) : 380
 Maksymalny przepływ powietrza w obiegu zamkniętym (m³/h) : 340
 Maksymalny przepływ powietrza w trybie boost w obiegu otwartym (m³/h) : 490
 Ilość lamp : 2
 Poziom hałasu (db(A) re 1 pW) : 61
 Średnica wylotu powietrza (mm) : 120 / 150
 Materiał filtra przeciwłuszczonego : Aluminium z możliwością mycia
 Kod EAN : 4242003271841
 Moc przyłączeniowa (W) : 310
 Natężenie (A) : 10
 Napięcie (V) : 220-240
 Częstotliwość (Hz) : 50
 Rodzaj wtyczki : Wtyczka Schuko/Gardy z uziem.
 Sposób instalacji : Do zabudowy

Wyposażenie dodatkowe

LZ73050 Filtr aktywny



iQ300

LB54564

Okap uniwersalny

Do zamontowania pod przystosowaną do tego szafką, kominem, a także nad kuchnią o zabudowie wyspowej

Wyposażenie

- Praca w obiegu otwartym lub zamkniętym
- Filtr metalowy
- Oświetlenie stanowiska pracy: lampy halogenowe 2 x 20 W
- 2 wysokowydajne wentylatory
- 3 stopniowa regulacja + stopień intensywny
- Wydajność wentylatora zgodnie z normą EN 61591 \varnothing 15 cm:
- maks. tryb norm.: 380 m³/h;
- tryb int.: 490 m³/h
- Poziom hałasu zgodnie z normą EN 60704-3 i EN 60704-2-13:
- maks. tryb norm.: 61 dB(A) re 1 pW (47 dB(A) re 20 μ Pa ciśnienia akustycznego);
- tryb int.: 67 dB(A) re 1 pW (53 dB(A) re 20 μ Pa ciśnienia akustycznego)
- Regulacja wydajności oraz oświetlenia poprzez wyłączniki suwakowe
- Parametry przyłącza: 310 W

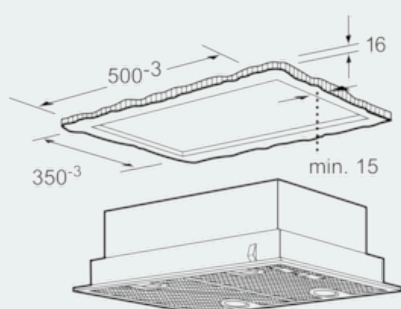
iQ300

LB54564

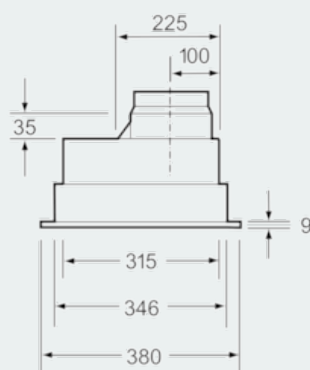
Okap uniwersalny

Do zamontowania pod przystosowaną do tego szafką, kominem, a także nad kuchnią o zabudowie wyspowej

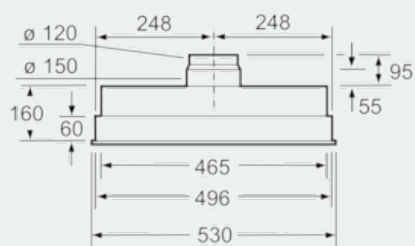
Rysunki wymiarowe



wymiary w mm



wymiary w mm



wymiary w mm