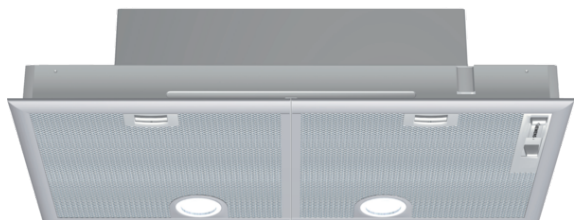


iQ300

Okap uniwersalny

LB75564 srebrny metalik

Do zamontowania pod przystosowaną do tego szafką, kominem, a także nad kuchnią o zabudowie wyspowej **D**



Okap schowany w szafce nad płytą do gotowania.

- ✓ Wydajność wentylatora 640 m³/h skutecznie oczyszcza powietrze podczas gotowania.
- ✓ Tryb intensywny pomaga usunąć szczególnie mocne zapachy.
- ✓ Bardzo cichy 45 dB.

Wyposażenie

Dane techniczne

Klasyfikacja : Tradycyjne
 Świadectwa homologacji : Australia Standards, CE, VDE
 Długość kabla przyłączeniowego (cm) : 130
 Wymagana przestrzeń instalacyjna (WxSxG) : 255mm x 700mm x 350mm
 Minimalna odległość od płyty elektrycznej : 650
 Minimalna odległość od płyty gazowej : 650
 Masa netto (kg) : 9,0
 Rodzaj sterowania : Mechaniczne
 Maksymalny przepływ powietrza w obiegu otwartym (m³/h) : 390
 Maksymalny przepływ powietrza w trybie boost w obiegu zamkniętym (m³/h) : 430
 Maksymalny przepływ powietrza w obiegu zamkniętym (m³/h) : 320
 Maksymalny przepływ powietrza w trybie boost w obiegu otwartym (m³/h) : 640
 Ilość lamp : 2
 Poziom hałasu (db(A) re 1 pW) : 59
 Średnica wylotu powietrza (mm) : 150 / 120
 Materiał filtra przeciw tłuszczowemu : Aluminium z możliwością mycia
 Kod EAN : 4242003271865
 Moc przyłączeniowa (W) : 240
 Natężenie (A) : 10
 Napięcie (V) : 220-240
 Częstotliwość (Hz) : 50
 Rodzaj wtyczki : Wtyczka Schuko/Gardy z uziem.
 Sposób instalacji : Do zabudowy

Wyposażenie dodatkowe

LZ73050 Filtr aktywny



4 242003 271865

iQ300**Okap uniwersalny****LB75564 srebrny metalik**

Do zamontowania pod przystosowaną do tego szafką, kominem, a także nad kuchnią o zabudowie wyspowej

Wyposażenie

- Praca w obiegu otwartym lub zamkniętym
 - Filtr metalowy
 - Oświetlenie stanowiska pracy: lampy halogenowe 2 x 12 W
 - 2 wysokowydajne wentylatory
 - 3 stopniowa regulacja oraz tryb intensywny
 - Wydajność wentylatora zgodnie z normą EN 61591 ø 15 cm:
 - maks. tryb norm.: 390 m³/h;
 - tryb int.: 640 m³/h
 - Poziom hałasu zgodnie z normą EN 60704-3 i EN 60704-2-13:
 - maks. tryb norm.: 59 dB(A) re 1 pW (45 dB(A) re 20 µPa ciśnienia akustycznego);
 - tryb int.: 69 dB(A) re 1 pW (55 dB(A) re 20 µPa ciśnienia akustycznego)
 - Klasa efektywności energetycznej: D (w skali efektywności energetycznej od A++ do E)
 - Średnie zużycie energii: 107,5 kWh/rok*
 - Klasa efektywności wentylatora: D*
 - Klasa efektywności świetlnej: E*
 - Klasa efektywności filtra przeciwtłuszczowego: B*
 - Hałas min./maks. Tryb normalny: 42/59 dB*
 - Sterowanie wyłączniki suwakowe
 - Parametry przyłącza: 240 W
- * Zgodnie z regulacjami UE nr.: 65/2014

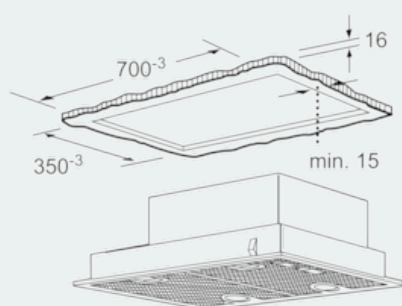
iQ300

Okap uniwersalny

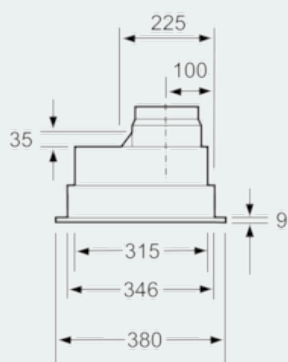
LB75564 srebrny metalik

Do zamontowania pod przystosowaną do tego szafką, kominem, a także nad kuchnią o zabudowie wyspowej

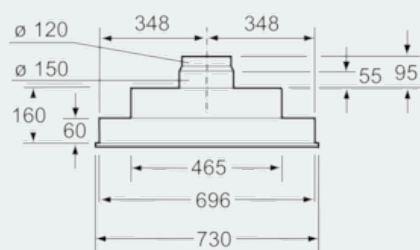
Rysunki wymiarowe



wymiary w mm



wymiary w mm



wymiary w mm