

iQ100, Okap naścienny, 60 cm, Czarne szkło

LC65KA670



C



Okap kominowy z wysoką wydajnością wentylatora - idealny do instalacji na ścianie w kuchni.

- ✓ Przyjemnie cichy silnik
- ✓ Oświetlenie LED: optymalne i komfortowe oświetlenie podczas gotowania.
- ✓ Wygodne sterowanie mocą i oświetleniem dzięki touchControl

Wyposażenie

Dane techniczne

Klasyfikacja : Komin
 Świadectwa homologacji : CE
 Długość kabla przyłączeniowego (cm) : 130
 Wysokość urządzenia, bez komina (mm) : 354
 Minimalna odległość od płyty elektrycznej : 470
 Minimalna odległość od płyty gazowej : 570
 Masa netto (kg) : 14,361
 Rodzaj sterowania : Elektroniczne
 Ilość poziomów prędkości : 3
 Maksymalny przepływ powietrza w obiegu otwartym (m³/h) : 593
 Ilość lamp : 2
 Poziom hałasu (db(A) re 1 pW) : 67
 Średnica wylotu powietrza (mm) : 150 / 120
 Materiał filtra przeciw tłuszczowemu : Aluminium z możliwością mycia
 Kod EAN : 4242003809532
 Moc przyłączeniowa (W) : 216
 Natężenie (A) : 10
 Napięcie (V) : 220-240
 Częstotliwość (Hz) : 50
 Rodzaj wtyczki : Wtyczka Schuko/Gardy z uziemieniem
 Sposób instalacji : Wall-mounted

Wyposażenie dodatkowe

LA10LKA6 Filtr antyzapachowy



4 242003 809532

iQ100, Okap naścienny, 60 cm, Czarne szkło LC65KA670

Wyposażenie

Design:

- Okap kominowy, 60 cm
- czarny ze szklaną pokrywą
- Szkło czarny nadruk

Tryb pracy, moc urządzenia:

- Praca w obiegu otwartym lub zamkniętym
- Do montażu naściennego nad płytą kuchenną
- touchControl, ze wskaźnikami LED
- 3 stopniowa regulacja wentylatora
- Oświetlenie 2 x LED 3W
- Intensywność oświetlenia: 377 lux
- Temperatura barwy światła: 3000 K
- Technologia szczelinowa
- Szklana pokrywa filtra
- Filtr metalowy do mycia również w zmywarce
- Maksymalna wydajność wentylatora 593 m³/h w obiegu otwartym zgodnie z EN 61591
- Poziom hałasu: maksymalny tryb normalny, obieg otwarty: 67 dB(A) re 1 pW (56 dB(A) re 20 μPa ciśnienia akustycznego)
- Klasa efektywności energetycznej: C (w skali efektywności energetycznej od A+++ do D)
- Średnie zużycie energii: 94.4 kWh/rok*
- Klasa efektywności wentylatora: D*
- Klasa efektywności świetlnej: A*
- Klasa efektywności filtra przeciwłuszczowego: D*
- Hałas min./maks. Tryb normalny: 49/67 dB*
- Parametry przyłącza: 216 W

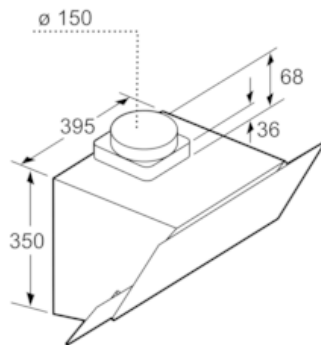
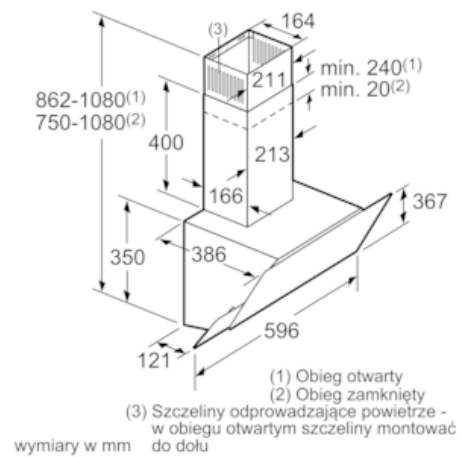
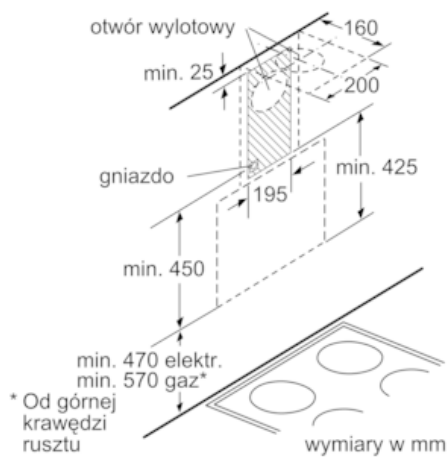
Wymiary:

- Wymiary obieg otwarty (WxSxG): 750-1080 x 596 x 386 mm
- Wymiary obieg zamknięty (WxSxG): 862-1080 x 596 x 386 mm
- Średnica rury do pracy w obiegu otwartym Ø 150 mm (Ø 120 mm dołączone)

* Zgodnie z regulacjami UE nr.: 65/2014

iQ100, Okap naścienny, 60 cm, Czarne szkło LC65KA670

Rysunki wymiarowe



wymiary w mm

