

iQ300, Okap naścienny, 60 cm, Stal szlachetna LC66BBM50



B



Okap kominowy o wysokiej wydajności wentylatora z dużą mocą pracy

- ✓ Przyjemnie cichy silnik
- ✓ Ekstremalnie cicha praca.
- ✓ Wygodne sterowanie mocą i oświetleniem dzięki touchControl
- ✓ Tryb intensywnej wentylacji z automatycznym powrotem do trybu normalnego
- ✓ Tryb intensywnej wentylacji z funkcją powrotu do trybu normalnego

Wyposażenie

Dane techniczne

Klasyfikacja : Komin
 Świadectwa homologacji : CE, Eurasian, VDE
 Długość kabla przyłączeniowego (cm) : 130
 Wysokość komina (mm) : 583-912/583-1022
 Wysokość urządzenia, bez komina (mm) : 53
 Minimalna odległość od płyty elektrycznej : 550
 Minimalna odległość od płyty gazowej : 650
 Masa netto (kg) : 11,182
 Rodzaj sterowania : Elektroniczne
 Maksymalny przepływ powietrza w obiegu otwartym (m3/h) : 368
 Maksymalny przepływ powietrza w trybie boost w obiegu zamkniętym (m3/h) : 348.0
 Maksymalny przepływ powietrza w obiegu zamkniętym (m3/h) : 281
 Maksymalny przepływ powietrza w trybie boost w obiegu otwartym (m3/h) : 605
 Ilość lamp : 2
 Poziom hałasu (db(A) re 1 pW) : 60
 Średnica wylotu powietrza (mm) : 120 / 150
 Materiał filtra przeciwtłuszczowego : Aluminium z możliwością mycia
 Kod EAN : 4242003811078
 Moc przyłączeniowa (W) : 220
 Natężenie (A) : 10
 Napięcie (V) : 220-240
 Częstotliwość (Hz) : 50; 60
 Rodzaj wtyczki : Wtyczka Schuko/Gardy z uziemieniem
 Sposób instalacji : Wall-mounted

Wyposażenie dodatkowe

LZ10DXU00 Zestaw do recykulacji powietrza
 LZ10DXA00
 LZ00XXP00



iQ300, Okap naścienny, 60 cm, Stal szlachetna LC66BBM50

Wyposażenie

Wariant:

- Okap kominowy
- Kolor urządzenia: Stal szlachetna
- Okap kominowy, 60 cm
- Szerokość: 60 cm
- Klasa efektywności energetycznej: B (w skali efektywności energetycznej od A+++ do D)
- Średnie zużycie energii: 48.1 kWh/rok*
- Klasa efektywności wentylatora: A*
- Klasa efektywności świetlnej: A*
- Klasa efektywności filtra przeciwłuszczowego: B*
- Hałas min./maks. Tryb normalny: 48/60 dB*

Komfort:

- Elektroniczne sterowanie za pomocą touchControl ze wskaźnikami LED
- 3 stopniowa regulacja oraz tryb intensywny
- Automatyczny powrót do trybu normalnej wentylacji po około 6 min. trwania trybu intensywnego
- Dwuzakresowy wysokowydajny wentylator
- Enegooszczędny silnik kondensatorowy
- Oświetlenie stanowiska roboczego 2 x 1,5W moduł LED
- Intensywność oświetlenia lampy: 242 lux
- Temperatura barwy światła: 3500 K
- Filtr metalowy do mycia również w zmywarce
- Średnica rury do pracy w obiegu otwartym Ø 150 mm (Ø 120 mm dołączone)
- z klapą spiętrzającą

Tryb pracy, moc urządzenia:

- Praca w obiegu otwartym lub zamkniętym
- Praca w obiegu zamkniętym możliwa po zamontowaniu zestawu startowego (dostępny jako wyposażenie dodatkowe)
- Do montażu naściennego nad płytą kuchenną
- Wydajność wentylatora obieg otwarty zgodnie z normą EN 61591: max. tryb norm. 368 m³/h, intensywny 605 m³/h
- Poziom hałasu zgodnie z normą EN 60704-2-13 w obiegu otwartym: maks. tryb norm.: 60 dB(A) re 1 pW tryb int.: 69 dB(A) re 1 pW

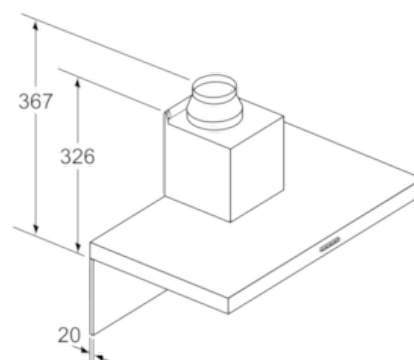
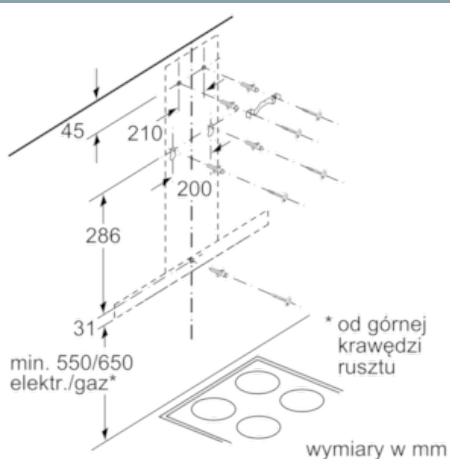
Wymiary:

- Wymiary obieg otwarty (WxSxG): 635-965 x 600 x 500 mm
- Wymiary obieg zamknięty (WxSxG): 635-1075 x 600 x 500 mm
- Wymiary urządzenia w trybie zamkniętym z modułem CleanAir (HxBxT): 703 x 600 x 500 mm - montaż na kominie zewnętrznym 833-1163 x 600 x 500 mm - montaż na kominie wewnętrznym
- Wymiary urządzenia w trybie zamkniętym (HxBxT): 703 x 600 x 500 mm - montaż na kominie zewnętrznym 833-1163 x 600 x 500 mm - montaż na kominie wewnętrznym
- Wymiary obieg zamknięty z zestawem do pracy w obiegu zamkniętym CleanAir (WxSxG): 703 x 600 x 500 mm - montaż kanał zewnętrzny 833-1163 x 600 x 500 mm - montaż kanał wewnętrzny
- Parametry przyłącza: 220 W
- Kabel zasilający 1,3 m z wtyczką

* Zgodnie z regulacjami UE nr.: 65/2014

iQ300, Okap naścienny, 60 cm, Stal szlachetna LC66BBM50

Rysunki wymiarowe



W przypadku zastosowania tylnej ścianki należy uwzględnić design urządzenia.
wymiały w mm

