

iQ300

LC66GBM50

LC66GBM50 Stal szlachetna

Szerokość: 60 cm

Okap kominowy

Stal szlachetna ze szklaną pokrywą **A**

Okap ze szklanym wykończeniem o wysokiej wydajności wentylatora.

- ✓ Wysoce wydajny silnik o wydajności ssącej 600 m³/h nadaje świeże powietrze podczas gotowania.
- ✓ Energooszczędne oświetlenie LED optymalne podczas gotowania.
- ✓ Dzięki 62 dB wyciąg pracuje przyjemnie cicho.
- ✓ Tryb intensywny czasowo podnosi wydajność wentylatora, gdy zapachy są wyjątkowo intensywne, automatycznie wraca do trybu normalnego po 6 min.
- ✓ Dzięki sterowaniu touchControl ustawisz poziom mocy i oświetlenie za dotknięciem.

Wyposażenie

Dane techniczne

Kolor komina : Stal szlachetna
 Klasyfikacja : Komin
 Świadectwa homologacji : CE, VDE
 Długość kabla przyłączeniowego (cm) : 130
 Wysokość komina (mm) : 576-906/576-998
 Wysokość urządzenia, bez komina (mm) : 59
 Minimalna odległość od płyty elektrycznej : 550
 Minimalna odległość od płyty gazowej : 650
 Masa netto (kg) : 13,4
 Rodzaj sterowania : Elektroniczne
 Maksymalny przepływ powietrza w obiegu otwartym (m³/h) : 380
 Maksymalny przepływ powietrza w trybie boost w obiegu zamkniętym (m³/h) : 350
 Maksymalny przepływ powietrza w obiegu zamkniętym (m³/h) : 280
 Maksymalny przepływ powietrza w trybie boost w obiegu otwartym (m³/h) : 600
 Ilość lamp : 2
 Poziom hałas (db(A) re 1 pW) : 62
 Średnica wylotu powietrza (mm) : 150 / 120
 Materiał filtra przeciwtłuszczowego : Aluminium z możliwością mycia
 Kod EAN : 4242003811085
 Moc przyłączeniowa (W) : 220
 Natężenie (A) : 10
 Napięcie (V) : 220-240
 Częstotliwość (Hz) : 60; 50
 Rodzaj wtyczki : Wtyczka Schuko/Gardy z uziem.
 Sposób instalacji : Wall-mounted

Wyposażenie dodatkowe

LZ57000	cleanAir Zestaw starterowy
LZ56200	cleanAir Filtr aktywny
LZ10FXI00	Zintegrowany zestaw CleanAir
LZ10DXU00	Zestaw starterowy
LZ10DXA00	Filtr aktywny
LZ00XXP00	CleanAir filtr aktywny



4 242003 811085

iQ300

LC66GBM50

LC66GBM50 Stal szlachetna

Szerokość: 60 cm

Okap kominowy

Stal szlachetna ze szklaną pokrywą

Wyposażenie

- Klasa efektywności energetycznej: A (w skali efektywności energetycznej od A++ do E)
- Średnie zużycie energii: 42.1 kWh/rok*
- Klasa efektywności wentylatora: A*
- Klasa efektywności świetlnej: A*
- Klasa efektywności filtra przeciwtłuszczowego: B*
- Hałas min./maks. Tryb normalny: 51/62 dB*

Design:

- Okap kominowy
- Kolor urządzenia: Stal szlachetna
- Okap kominowy, 60 cm
- Szerokość: 60 cm
- Szkło bezbarwne

Tryb pracy, moc urządzenia:

- Praca w obiegu otwartym lub zamkniętym
- Praca w obiegu zamkniętym możliwa po zamontowaniu zestawu startowego (dostępny jako wyposażenie dodatkowe)
- Do montażu naściennego nad płytą kuchenną
- Sterowanie touchControl
- Elektroniczne sterowanie
- 3 stopniowa regulacja oraz tryb intensywny
- Funkcja intensywnego wentylowania z automatycznym powrotem do pracy normalnej po 6 min.
- Dwuzakresowy wysokowydajny wentylator
- Energooszczędny silnik kondensatorowy
- Oświetlenie stanowiska roboczego 2 x 1,5W moduł LED
- Intensywność oświetlenia: 291 lux
- Temperatura barwy światła: 3500 K
- Filtr metalowy do mycia również w zmywarce
- Wydajność wentylatora zgodnie z normą EN 61591 \varnothing 15 cm w obiegu otwartym:
 - maks. tryb norm.: 380 m³/h;
 - tryb int.: 600 m³/h
- Wydajność wentylatora według EN 61591 w obiegu otwartym maks. 380 m³/h
- Maksymalna wydajność wentylatora 380 m³/h w obiegu otwartym zgodnie z EN 61591
- Wydajność wentylatora obieg otwarty zgodnie z normą EN 61591:
 - max. tryb norm. 380 m³/h, intensywny 600 m³/h
- Poziom hałasu: maksymalny tryb normalny, obieg otwarty: 62 dB(A) re 1 pW (50 dB(A) re 20 μ Pa ciśnienia akustycznego)
- Poziom hałasu zgodnie z normą EN 60704-3 i EN 60704-2-13 w obiegu otwartym:
 - maks. tryb norm.: 62 dB(A) re 1 pW (50 dB(A) re 20 μ Pa ciśnienia akustycznego);
 - tryb int.: 70 dB(A) re 1 pW (58 dB(A) re 20 μ Pa ciśnienia akustycznego)
- Rury do pracy w obiegu otwartym \varnothing 150 mm (\varnothing 120 mm dołączone)
- Maks. wydajność wentylatora: 600 m³/h
- Wydajność wentylatora - obieg zamknięty:
 - Maks. tryb norm.: 280 m³/h
 - Tryb int.: 350 m³/h
- Poziom hałasu - obieg zamknięty:

- Maks. tryb norm.: 71 dB(A) re 1 pW (59 dB(A) re 20 μ Pa ciśnienia akustycznego)
- Tryb int.: 75 dB(A) re 1 pW (63 dB(A) re 20 μ Pa ciśnienia akustycznego)

Wymiary:

- Wymiary obieg otwarty (WxSxG): 635-965 x 600 x 525 mm
- Wymiary obieg zamknięty (WxSxG): 635-1075 x 600 x 525 mm
- Wymiary urządzenia w trybie zamkniętym z modułem CleanAir (HxBxT):
 - 703 x 600 x 525 mm - montaż na kominie zewnętrznym 833-1163 x 600 x 525 mm - montaż na kominie wewnętrznym
- Wymiary urządzenia w trybie zamkniętym (HxBxT):
 - 703 x 600 x 525 mm - montaż na kominie zewnętrznym
 - 833-1163 x 600 x 525 mm - montaż na kominie wewnętrznym
- Wymiary obieg zamknięty z zestawem do pracy w obiegu zamkniętym CleanAir (WxSxG):
 - 703 x 600 x 525 mm - montaż kanał zewnętrzny
 - 833-1163 x 600 x 525 mm - montaż kanał wewnętrzny
- Parametry przyłącza: 220 W
- Kabel zasilający 1,3 m z wtyczką

* Zgodnie z regulacjami UE nr.: 65/2014

iQ300

LC66GBM50

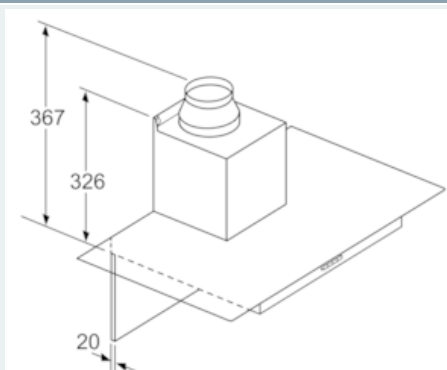
LC66GBM50 Stal szlachetna

Szerokość: 60 cm

Okap kominowy

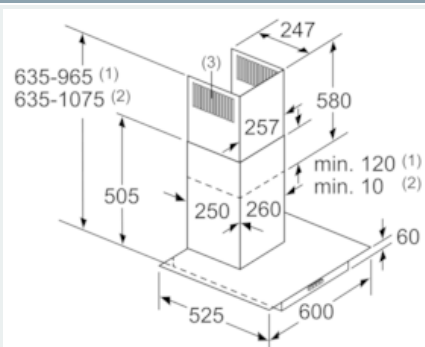
Stal szlachetna ze szklaną pokrywą

Rysunki wymiarowe



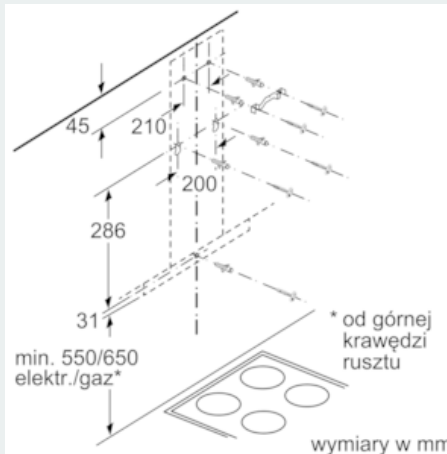
W przypadku zastosowania tylnej ścianki należy uwzględnić design urządzenia.

wymiary w mm

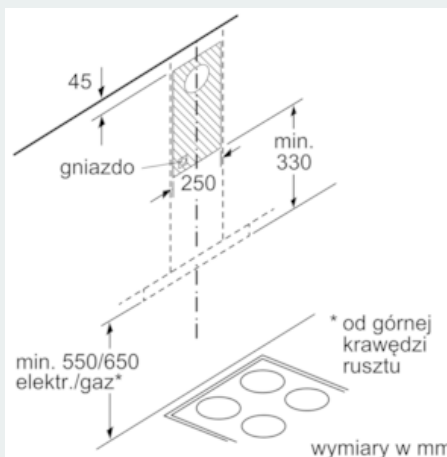


- (1) Obieg otwarty
- (2) Obieg zamknięty
- (3) Szczeliny odprowadzające powietrze - w obiegu otwartym montować do dołu

wymiary w mm



wymiary w mm



wymiary w mm