

iQ300
LC67BHM50
LC67BHM50 Stal szlachetna
Szerokość: 60 cm
Okap kominowy

B



Okap kominowy o wysokiej wydajności wentylatora z dużą mocą pracy

- ✓ Wysoce wydajny silnik o wydajności ssącej 720 m³/h nadaje świeże powietrze podczas gotowania.
- ✓ Energooszczędne oświetlenie LED optymalne podczas gotowania.
- ✓ Dzięki 64 dB wyciąg pracuje przyjemnie cicho.
- ✓ Tryb intensywny czasowo podnosi wydajność wentylatora, gdy zapachy są wyjątkowo intensywne, automatycznie wraca do trybu normalnego po 6 min.
- ✓ Dzięki sterowaniu touchControl ustawisz poziom mocy i oświetlenie za dotknięciem.

Wyposażenie

Dane techniczne

Kolor komina : Stal szlachetna
Klasyfikacja : Komin
Świadectwa homologacji : CE, Eurasian, VDE
Długość kabla przyłączeniowego (cm) : 130
Wysokość komina (mm) : 583-912/583-1022
Wysokość urządzenia, bez komina (mm) : 53
Minimalna odległość od płyty elektrycznej : 550
Minimalna odległość od płyty gazowej : 650
Masa netto (kg) : 11,6
Rodzaj sterowania : Elektroniczne
Maksymalny przepływ powietrza w obiegu otwartym (m³/h) : 450
Maksymalny przepływ powietrza w trybie boost w obiegu zamkniętym (m³/h) : 370
Maksymalny przepływ powietrza w obiegu zamkniętym (m³/h) : 310
Maksymalny przepływ powietrza w trybie boost w obiegu otwartym (m³/h) : 720
Ilość lamp : 2
Poziom hałasu (db(A) re 1 pW) : 64
Średnica wylotu powietrza (mm) : 120 / 150
Materiał filtra przeciwtłuszczowego : Stal szlachetna z możliwością mycia
Kod EAN : 4242003811108
Moc przyłączeniowa (W) : 255
Natężenie (A) : 10
Napięcie (V) : 220-240
Częstotliwość (Hz) : 60; 50
Rodzaj wtyczki : Wtyczka Schuko/Gardy z uziem.
Sposób instalacji : Wall-mounted

Wyposażenie dodatkowe

LZ57000	cleanAir Zestaw starterowy
LZ56200	cleanAir Filtr aktywny
LZ10FXI00	Zintegrowany zestaw CleanAir
LZ10DXU00	Zestaw starterowy
LZ10DXA00	Filtr aktywny
LZ00XPP00	CleanAir filtr aktywny



4 242003 811108

iQ300

LC67BHM50

LC67BHM50 Stal szlachetna

Szerokość: 60 cm

Okap kominowy

Wyposażenie

- Klasa efektywności energetycznej: B (w skali efektywności energetycznej od A++ do E)
- Średnie zużycie energii: 58.1 kWh/rok*
- Klasa efektywności wentylatora: A*
- Klasa efektywności świetlnej: A*
- Klasa efektywności filtra przeciwłuszczowego: B*
- Hałas min./maks. Tryb normalny: 52/64 dB*

Design:

- Okap kominowy
- Kolor urządzenia: Stal szlachetna
- Okap kominowy, 60 cm
- Szerokość: 60 cm

Tryb pracy, moc urządzenia:

- Praca w obiegu otwartym lub zamkniętym
- Praca w obiegu zamkniętym możliwa po zamontowaniu zestawu startowego (dostępny jako wyposażenie dodatkowe)
- Do montażu naściennego nad płytą kuchenną
- Sterowanie touchControl
- Elektroniczne sterowanie
- 3 stopniowa regulacja oraz tryb intensywny
- Funkcja intensywnego wentylowania z automatycznym powrotem do pracy normalnej po 6 min.
- Dwuzakresowy wysokowydajny wentylator
- Energooszczędny silnik kondensatorowy
- Oświetlenie stanowiska roboczego 2 x 1,5W moduł LED
- Intensywność oświetlenia: 250 lux
- Temperatura barwy światła: 3500 K
- Metalowy filtr przeciwłuszczowy do mycia również w zmywarce
- Wydajność wentylatora zgodnie z normą EN 61591 \varnothing 15 cm w obiegu otwartym:
 - maks. tryb norm.: 450 m³/h;
 - tryb int.: 720 m³/h
- Wydajność wentylatora według EN 61591 w obiegu otwartym maks. 450 m³/h
- Maksymalna wydajność wentylatora 450 m³/h w obiegu otwartym zgodnie z EN 61591
- Wydajność wentylatora obieg otwarty zgodnie z normą EN 61591:
 - max. tryb norm. 450 m³/h, intensywny 720 m³/h
- Poziom hałasu: maksymalny tryb normalny, obieg otwarty: 64 dB(A) re 1 pW (52 dB(A) re 20 μ Pa ciśnienia akustycznego)
- Poziom hałasu zgodnie z normą EN 60704-3 i EN 60704-2-13 w obiegu otwartym:
 - maks. tryb norm.: 64 dB(A) re 1 pW (52 dB(A) re 20 μ Pa ciśnienia akustycznego);
 - tryb int.: 73 dB(A) re 1 pW (61 dB(A) re 20 μ Pa ciśnienia akustycznego)
- Rury do pracy w obiegu otwartym \varnothing 150 mm (\varnothing 120 mm dołączone)
 - z klapą spiętrzającą
- Maks. wydajność wentylatora: 720 m³/h
- Wydajność wentylatora - obieg zamknięty:
 - Maks. tryb norm.: 310 m³/h
 - Tryb int.: 370 m³/h
- Poziom hałasu - obieg zamknięty:

- Maks. tryb norm.: 73 dB(A) re 1 pW (61 dB(A) re 20 μ Pa ciśnienia akustycznego)
- Tryb int.: 76 dB(A) re 1 pW (64 dB(A) re 20 μ Pa ciśnienia akustycznego)

Wymiary:

- Wymiary obieg otwarty (WxSxG): 635-965 x 600 x 500 mm
- Wymiary obieg zamknięty (WxSxG): 635-1075 x 600 x 500 mm
- Wymiary urządzenia w trybie zamkniętym z modułem CleanAir (HxBxT):
 - 703 x 600 x 500 mm - montaż na kominie zewnętrznym 833-1163 x 600 x 500 mm - montaż na kominie wewnętrznym
- Wymiary urządzenia w trybie zamkniętym (HxBxT):
 - 703 x 600 x 500 mm - montaż na kominie zewnętrznym
 - 833-1163 x 600 x 500 mm - montaż na kominie wewnętrznym
- Wymiary obieg zamknięty z zestawem do pracy w obiegu zamkniętym CleanAir (WxSxG):
 - 703 x 600 x 500 mm - montaż kanał zewnętrzny
 - 833-1163 x 600 x 500 mm - montaż kanał wewnętrzny
- Parametry przyłącza: 255 W
- Kabel zasilający 1,3 m z wtyczką

* Zgodnie z regulacjami UE nr.: 65/2014

iQ300

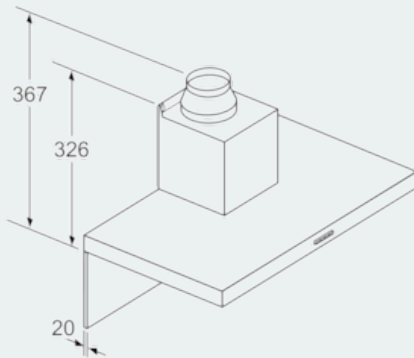
LC67BHM50

LC67BHM50 Stal szlachetna

Szerokość: 60 cm

Okap kominowy

Rysunki wymiarowe



W przypadku zastosowania tylnej ścianki należy uwzględnić design urządzenia.
wymiary w mm

