

## iQ300, Okap naścienny, 80 cm, Czarny LC87KEM60



B

Komin naścienny o wyjątkowym designie i wysokiej wydajności wyciągu dla mocniejszych osiągnięć.

- ✓ Przyjemnie cichy silnik
- ✓ Ekstremalnie cicha praca.
- ✓ Wygodne sterowanie mocą i oświetleniem dzięki touchControl
- ✓ Tryb intensywnej wentylacji z funkcją powrotu do trybu normalnego
- ✓ Tryb intensywnej wentylacji z automatycznym powrotem do trybu normalnego

### Wyposażenie

#### Dane techniczne

Klasyfikacja : Komin  
 Świadectwa homologacji : CE, VDE  
 Długość kabla przyłączeniowego (cm) : 130  
 Wysokość komin (mm) : 484-770/554-830  
 Wysokość urządzenia, bez komin (mm) : 296  
 Minimalna odległość od płyty elektrycznej : 450  
 Minimalna odległość od płyty gazowej : 600  
 Masa netto (kg) : 16,144  
 Rodzaj sterowania : Elektroniczne  
 Maksymalny przepływ powietrza w obiegu otwartym (m<sup>3</sup>/h) : 399  
 Maksymalny przepływ powietrza w trybie boost w obiegu zamkniętym (m<sup>3</sup>/h) : 398.0  
 Maksymalny przepływ powietrza w obiegu zamkniętym (m<sup>3</sup>/h) : 320  
 Maksymalny przepływ powietrza w trybie boost w obiegu otwartym (m<sup>3</sup>/h) : 669  
 Ilość lamp : 2  
 Poziom hałasu (db(A) re 1 pW) : 60  
 Średnica wylotu powietrza (mm) : 120 / 150  
 Materiał filtra przeciwtłuszczowego : Aluminium z możliwością mycia  
 Kod EAN : 4242003862629  
 Moc przyłączeniowa (W) : 255  
 Natężenie (A) : 10  
 Napięcie (V) : 220-240  
 Częstotliwość (Hz) : 50; 60  
 Rodzaj wtyczki : Wtyczka Schuko/Gardy z uziemieniem  
 Sposób instalacji : Wall-mounted

### Wyposażenie dodatkowe

LZ00XXP00



4 242003 862629

## iQ300, Okap naścienny, 80 cm, Czarny LC87KEM60

### Wyposażenie

#### Wariant:

- Okap kominowy, 80 cm
- Klasa efektywności energetycznej: B (w skali efektywności energetycznej od A+++ do D)
- Średnie zużycie energii: 59.4 kWh/rok\*
- Klasa efektywności wentylatora: B\*
- Klasa efektywności świetlnej: A\*
- Klasa efektywności filtra przeciwłuszczowego: C\*
- Hałas min./maks. Tryb normalny: 48/60 dB\*

#### Design:

- Szkło: czarny nadruk
- Kolor urządzenia: czarny

#### Komfort i bezpieczeństwo:

- touchControl (3 stopniowa regulacja oraz tryb intensywny) z ze wskaźnikami LED
- Automatyczny powrót do trybu normalnej wentylacji po około 6 min. trwania trybu intensywnego
- 3 stopniowa regulacja oraz tryb intensywny, touchControl
- Enegooszczędny silnik kondensatorowy
- Oświetlenie stanowiska roboczego 2 x 1,5W moduł LED
- Intensywność oświetlenia lampy: 114 lux
- Temperatura barwy światła: 3500 K
- Filtr metalowy do mycia również w zmywarce
- 2 obszary wlotu powietrza: przód i spód
- Technologia szczelinowa
- Szklana pokrywa filtra

#### Tryb pracy, moc urządzenia:

- Do montażu naściennego nad płytą kuchenną

#### Sposób pracy

#### Komfort:

#### Wymiary:

#### Techniczne informacje:

- Szerokość: 80 cm
- Praca w obiegu otwartym lub zamkniętym
- Praca w obiegu zamkniętym możliwa po zamontowaniu zestawu startowego (dostępny jako wyposażenie dodatkowe)
- touchControl
- Elektroniczne sterowanie
- T34-SE3A
- touchControl, ze wskaźnikami LED
- Elektroniczne sterowanie za pomocą touchControl ze wskaźnikami LED
- 3 stopniowa regulacja oraz tryb intensywny
- Dwuzakresowy wysokowydajny wentylator
- Wydajność wentylatora zgodnie z normą EN 61591 Ø 15 cm w obiegu otwartym: maks. tryb norm.: 399 m<sup>3</sup>/h; tryb int.: 669 m<sup>3</sup>/h
- Wydajność wentylatora obieg otwarty zgodnie z normą EN 61591: max. tryb norm. 399 m<sup>3</sup>/h, intensywny 669 m<sup>3</sup>/h
- Poziom hałasu zgodnie z normą EN 60704-2-13 w obiegu otwartym: maks. tryb norm.: 60 dB(A) re 1 pW tryb int.: 69 dB(A) re 1 pW
- Średnica rury do pracy w obiegu otwartym Ø 150 mm (Ø 120 mm dołączone)

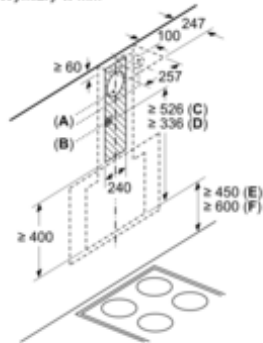
- z klapą spiętrzającą
- Maks. wydajność wentylatora: 669 m<sup>3</sup>/h
- Przy zastosowaniu zestawu do recyrkulacji Clean Air Plus (dostępnym jako opcjonalne akcesorium) Twoje urządzenia osiągają: Wydajność wyciągu w trybie recyrkulacji: Tryb Max. normal: 349 m<sup>3</sup>/h Tryb intensywny: 474 m<sup>3</sup>/h Poziom głośności w trybie recyrkulacji: Tryb Max. normal: 69 dB(A) re 1 pW Tryb intensywny: 76 dB(A) re 1 pW
- Wymiary obieg otwarty (WxSxG): 780-1066 x 800 x 434 mm
- Wymiary obieg zamknięty (WxSxG): 850-1126 x 800 x 434 mm
- Wymiary urządzenia w trybie zamkniętym z modułem CleanAir (HxBxT): 956 x 800 x 434 mm - montaż na kominie zewnętrznym 1016-1306 x 800 x 434 mm - montaż na kominie wewnętrznym
- Wymiary urządzenia w trybie zamkniętym (HxBxT): 956 x 800 x 434 mm - montaż na kominie zewnętrznym 1016-1306 x 800 x 434 mm - montaż na kominie wewnętrznym
- Wymiary obieg zamknięty z zestawem do pracy w obiegu zamkniętym CleanAir (WxSxG): 956 x 800 x 434 mm - montaż kanał zewnętrzny 1016-1306 x 800 x 434 mm - montaż kanał wewnętrzny
- Parametry przyłącza: 255 W
- Kabel zasilający 1.3 m z wtyczką
- Napięcie: 220 - 240 V

\* Zgodnie z regulacjami UE nr.: 65/2014

## iQ300, Okap naścienny, 80 cm, Czarny LC87KEM60

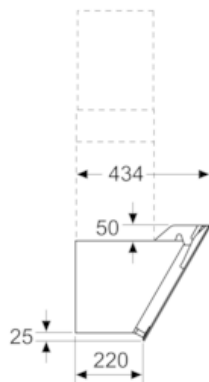
### Rysunki wymiarowe

Wymiary w mm

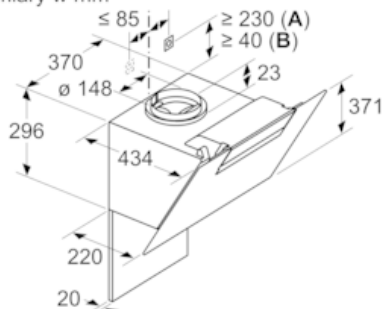


- A: Otwór wylotowy
- B: Gniazdo
- C: Zintegrowany Clean Air
- D: Obieg otwarty lub zestaw obiegu zamkniętego
- E: elektr.
- F: Gaz - od górnej krawędzi rusztu

wymiary w mm

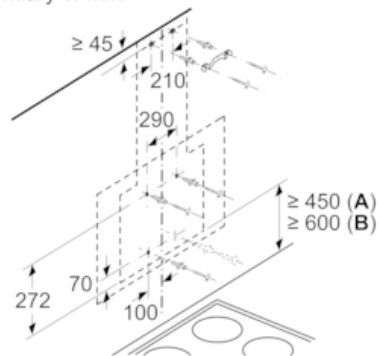


Wymiary w mm



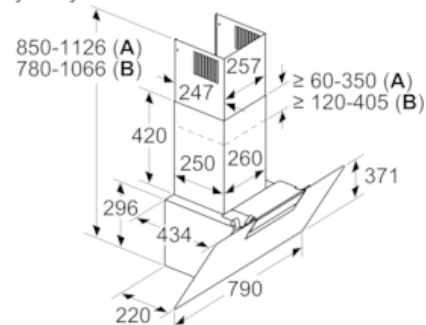
- A: Zintegrowany Clean Air
  - B: Obieg otwarty lub zestaw obiegu zamkniętego
- Uwzględnić maksymalną grubość tylnej ścianki.

Wymiary w mm



- A: elektr.
- B: Gaz - od górnej krawędzi rusztu

Wymiary w mm



- A: Obieg zamknięty
- B: Obieg otwarty - szczeliny montować w kierunku ku dołowi