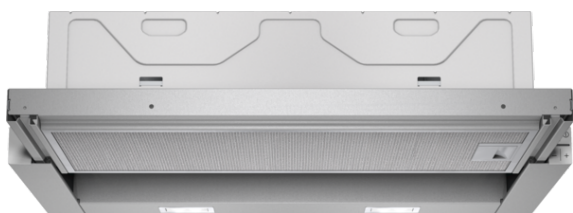


iQ300, Okap szufladowy teleskopowy, 60 cm, Srebrny metaliczny LI64LA530

A



Okap teleskopowy do zabudowy w szafce nad płytą do gotowania.

- ✓ Cichy i energooszczędny silnik iQdrive
- ✓ Oświetlenie LED: optymalne i komfortowe oświetlenie podczas gotowania.
- ✓ Tryb intensywnej wentylacji z automatycznym powrotem do trybu normalnego
- ✓ Tryb intensywnej wentylacji z funkcją powrotu do trybu normalnego

Wyposażenie

Dane techniczne

Klasyfikacja : Wysunięcie
 Świadectwa homologacji : CE, VDE
 Długość kabla przyłączeniowego (cm) : 175
 Wymagana przestrzeń instalacyjna (WxSxG) : 162mm x 526.0mm x 290mm
 Minimalna odległość od płyty elektrycznej : 430
 Minimalna odległość od płyty gazowej : 650
 Masa netto (kg) : 7,765
 Rodzaj sterowania : Elektroniczne
 Maksymalny przepływ powietrza w obiegu otwartym (m³/h) : 270
 Maksymalny przepływ powietrza w trybie boost w obiegu zamkniętym (m³/h) : 171.0
 Maksymalny przepływ powietrza w trybie boost w obiegu otwartym (m³/h) : 404
 Ilość lamp : 2
 Poziom hałasu (db(A) re 1 pW) : 62
 Średnica wylotu powietrza (mm) : 150 / 120
 Materiał filtra przeciwtłuszczowego : Aluminium z możliwością mycia
 Kod EAN : 4242003717691
 Moc przyłączeniowa (W) : 76
 Natężenie (A) : 10
 Napięcie (V) : 220-240
 Częstotliwość (Hz) : 60; 50
 Rodzaj wtyczki : Wtyczka Schuko/Gardy z uziemieniem
 Sposób instalacji : Do zabudowy

Wyposażenie dodatkowe

LZ46550	Wyposażenie dodatkowe wyciągów i okapów
LZ45510	Filtr antyzapachowy (część zamienna)
LZ45450	Zestaw do recyrkulacji powietrza



iQ300, Okap szufladowy teleskopowy, 60 cm, Srebrny metaliczny LI64LA530

Wyposażenie

Design:

- Okap szufladowy, 60 cm
- Oświetlenie 2 x LED 3W

Tryb pracy, moc urządzenia:

- Klasa efektywności energetycznej: A (w skali efektywności energetycznej od A+++ do D)
- Średnie zużycie energii: 23.6 kWh/rok*
- Klasa efektywności wentylatora: B*
- Klasa efektywności świetlnej: A*
- Klasa efektywności filtra przeciwłuszczowego: C*
- Hałas min./maks. Tryb normalny: 49/62 dB*
- Praca w obiegu otwartym lub zamkniętym
- 3 stopniowa regulacja oraz tryb intensywny
- Parametry przyłącza: 76 W

Komfort i bezpieczeństwo:

- Do pracy w obiegu zamkniętym potrzebny jest zestaw startowy (akcesorium dodatkowe)
- Do zabudowy w szafce wiszącej szer. 60cm
- Automatyczny powrót do trybu normalnej wentylacji po około 6 min. trwania trybu intensywnego
- Funkcja automatycznego wyłączenia urządzenia po 10 min.
- Filtr metalowy do mycia również w zmywarce
- Wydajność wentylatora zgodnie z normą EN 61591 \varnothing 15 cm w obiegu otwartym: maks. tryb norm.: 270 m³/h; tryb int.: 404 m³/h
- Poziom hałas zgodnie z normą EN 60704-2-13 w obiegu otwartym: maks. tryb norm.: 62 dB(A) re 1 pW tryb int.: 69 dB(A) re 1 pW

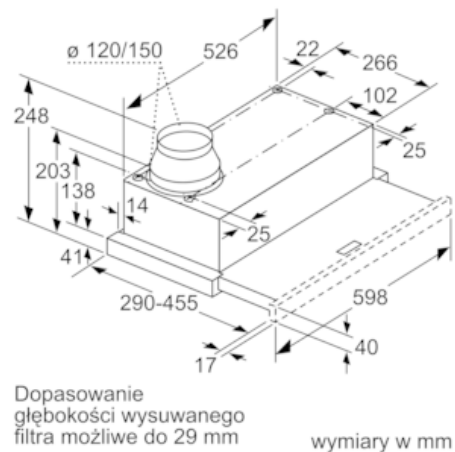
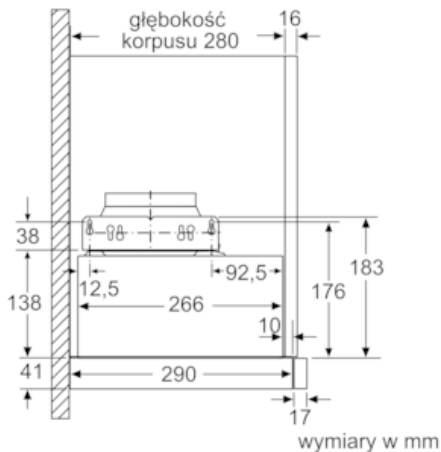
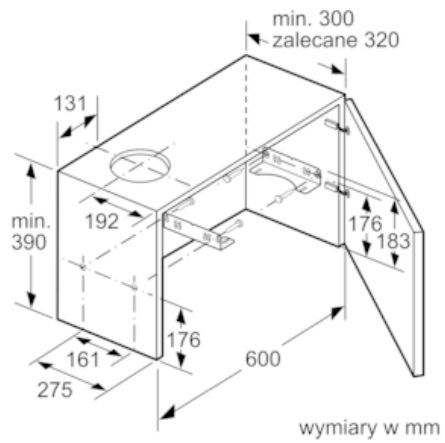
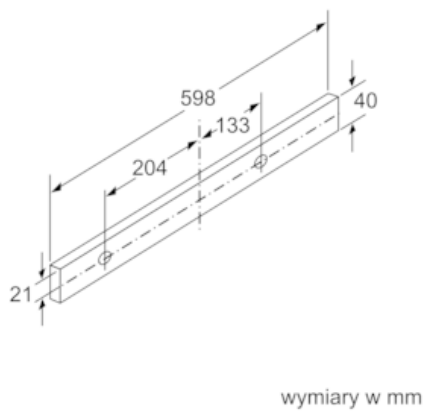
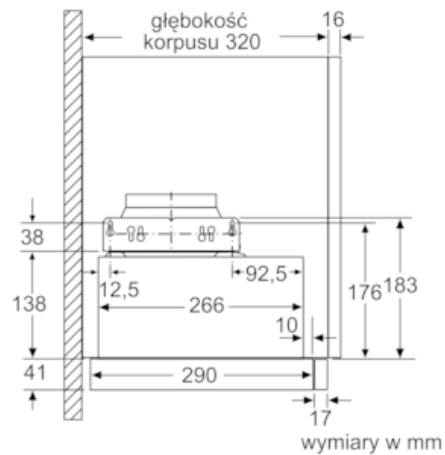
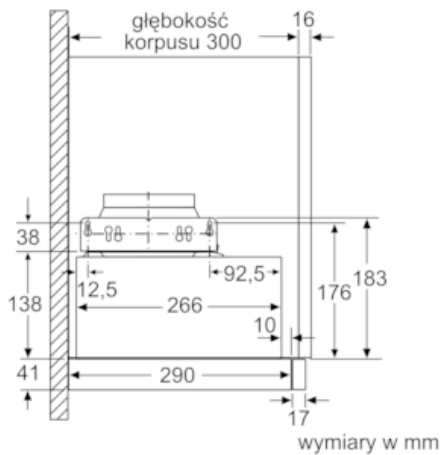
Wymiary:

- Wymiary (WxSxG): 203 x 598 x 290 mm

* Zgodnie z regulacjami UE nr.: 65/2014

**iQ300, Okap szufladowy teleskopowy,
60 cm, Srebrny metaliczny
LI64LA530**

Rysunki wymiarowe



**iQ300, Okap szufladowy teleskopowy,
60 cm, Srebrny metaliczny
LI64LA530**

Rysunki wymiarowe

