



## Piekarnik z mikrofalówką

OCM66BSH

**Craft**

**Series 6**

**Instalacja: Do zabudowy**

**Black stainless steel**

**Piekarnik kompaktowy z mikrofalą**

**Pojemność piekarnika: 68 l**

**Częściowo wysuwalne prowadnice teleskopowe na jednym poziomie**

### Konstrukcja i wydajność

- Rodzaj piekarnika: Piekarnik kompaktowy z mikrofalą
- Maksymalna temperatura piekarnika: 250 °C
- Termosonda: Tak
- Technologia wytwarzania mikrofal: Technologia Stirrer

### Zastosowanie i elastyczność

- Oświetlenie piekarnika: Od góry i z boku
- Number of baking levels: 5
- Prowadnice teleskopowe: Częściowo wysuwalne prowadnice teleskopowe na jednym poziomie
- Stojak do grilla: 1 szt.
- Blachy do pieczenia: 1 x taca szklana, 2 middle baking pans
- Obracany rożen: Nie
- Zawias w drzwiach: Soft opening and closing

### Interakcja i sterowanie

- Przyciski: Duże i wyczuwalne
- ConnectLife: Monitoring and control in the palm of your hand: ConnectLife

### Programy

- Typ ogrzewania: Termoobieg
- Typ ogrzewania: ECO Hot Air
- Typ ogrzewania: Dry Hot Air
- Typ ogrzewania: Grzałka dolna i górna
- Typ ogrzewania: Upper heater 70% and lower heater 30%
- Typ ogrzewania: Upper heater 30% and lower heater 70%
- Typ ogrzewania: Górna i dolna grzałka z wentylatorem
- Typ ogrzewania: Górna grzałka z okrągłą grzałką i wentylatorem
- Typ ogrzewania: Grzałka dolna i termoobieg
- Typ ogrzewania: Infragrzałka (duży grill)
- Typ ogrzewania: Duży Infra Grill i wentylatorem
- Typ ogrzewania: Grzałka dolna
- Typ ogrzewania: Mikrofale
- Typ ogrzewania: Mikrofala i gorące powietrze
- Typ ogrzewania: Large grill, fan and microwaves
- Typ ogrzewania: Upper heater, lower heater, fan and microwaves
- Typ ogrzewania: Upper heater, hot air and microwaves
- Typ ogrzewania: MicrowaveClean
- Typ ogrzewania: Rozmrażanie
- Typ ogrzewania: Microwave reheating
- Typ ogrzewania: KeepWarm
- Typ ogrzewania: Podgrzewanie naczyń
- Typ ogrzewania: Hot Stones
- Typ ogrzewania: Oshibori
- Typ ogrzewania: Sterilising/Disinfection
- Typ ogrzewania: Drying
- Typ ogrzewania: Drying herbs
- Typ ogrzewania: Canning

### Typ urządzenia i montaż

- Materiał drzwi: Szkło ceramiczne
- Kolor: Black stainless steel
- Nóżki podpierające: 4 regulowane nóżki
- Minimalna szerokość wnęki: 560 mm
- Minimalna wysokość wnęki: 590 mm
- Głębokość (z uwzględnieniem odstępu od ściany): 550 mm

#### **Bezpieczeństwo i konserwacja**

- System wentylatorów: Aktywne chłodzenie piekarnika i szyb na drzwiach
- Temperatura powierzchniowa drzwi piekarnika: Chłodne drzwi
- Blokada przed dziećmi: Nie
- Łatwość czyszczenia szyb w drzwiach: Nie

#### **Dane techniczne**

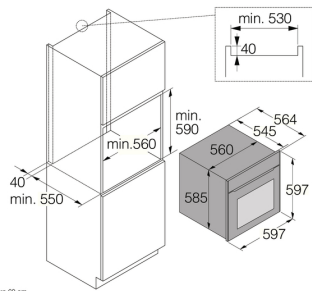
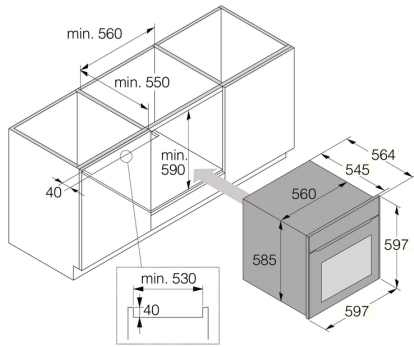
- Napięcie (V): 220-240 V
- Zabezpieczenie: 16
- Częstotliwość zasilania: 50-60 Hz
- Określony czas, po którym urządzenie automatycznie przełączy się w tryb czuwania: 15 min
- Pobór mocy w trybie gotowości sieciowej (bez wyświetlania stanu – Wi-Fi włączone): 2 W
- Pobór mocy w trybie czuwania - bez wyświetlania statusu: 0.5 W

#### **Wymiary**

- Wysokość: 597 mm
- Szerokość: 597 mm
- Głębokość: 564 mm
- Długość kabla: 2000 mm
- Waga urządzenia: 42.1 kg

#### **Dane logistyczne**

- Wysokość opakowania: 660 mm
- Szerokość opakowania: 640 mm
- Głębokość opakowania: 695 mm
- Waga brutto: 45.3 kg
- Kod urządzenia: 745581
- Kod EAN: 3838782938610



BC24 Frame non-pyro 60 cm

