



Piekarnik z funkcją gotowania na parze

OCS66SSH

Klasa energetyczna: A++

Craft

Series 6

Instalacja: Do zabudowy

Szary

Piekarnik parowy

Pojemność piekarnika: 71 l

Dwa poziomy całkowicie wysuwalnych prowadnic teleskopowych



Konstrukcja i wydajność

- Rodzaj piekarnika: Piekarnik parowy
- Steam system: Perfect steam quality instantly delivered
- Smart algorithms that adapts to cooking methods: Yes
- Easy door glass removal for cleaning: Yes

Zastosowanie i elastyczność

- Oświetlenie piekarnika: Od góry i z boku
- Objętość zbiornika na wodę: 1.3 l
- Prowadnice teleskopowe: Dwa poziomy całkowicie wysuwalnych prowadnic teleskopowych
- Stojak do grilla: 1 szt.
- Blachy do pieczenia: 1 x taca do gotowania na parze, 1 x taca do gotowania na parze 1/1 szerokości, 2 middle baking pans
- Obracany rożen: Nie
- Temperature calibration: Tak
- Stage cooking: 5
- Moist reduction function: Full control of the steaming process: Yes
- Zawias w drzwiach: Soft opening and closing

Interakcja i sterowanie

- Przyciski: Duże i wyczuwalne
- Rodzaj wyświetlacza: 6" TFT full colour touch display and jog dial
- ConnectLife: Monitoring and control in the palm of your hand: ConnectLife
- Fan supported fast cooling: Yes

Programy

- Typ ogrzewania: Termoobieg
- Typ ogrzewania: ECO Hot Air
- Typ ogrzewania: Dry Hot Air
- Typ ogrzewania: Grzałka dolna i górna
- Typ ogrzewania: Upper heater 70% and lower heater 30%
- Typ ogrzewania: Upper heater 30% and lower heater 70%
- Typ ogrzewania: Górna i dolna grzałka z wentylatorem
- Typ ogrzewania: Górna grzałka z okrągłą grzałką i wentylatorem
- Typ ogrzewania: Grzałka dolna i termoobieg
- Typ ogrzewania: Infragrzałka (duży grill)
- Typ ogrzewania: Duży Infra Grill i wentylatorem
- Typ ogrzewania: Grzałka dolna
- Typ ogrzewania: Pieczenie parowe
- Typ ogrzewania: Hot air and steam
- Typ ogrzewania: Upper heater, lower heater, fan and steam
- Typ ogrzewania: SteamClean
- Typ ogrzewania: Descale
- Typ ogrzewania: SteamDefrost
- Typ ogrzewania: Reheating with hot air and steam

- Typ ogrzewania: KeepWarm
- Typ ogrzewania: Podgrzewanie naczyń
- Typ ogrzewania: Hot Stones
- Typ ogrzewania: Oshibori
- Typ ogrzewania: Sterilising/Disinfection
- Typ ogrzewania: Drying
- Typ ogrzewania: Drying herbs
- Typ ogrzewania: Canning
- Typ ogrzewania: Pasteurization
- Oven function: Air Fry

Typ urządzenia i montaż

- Materiał drzwi: Szkło ceramiczne
- Kolor: Szary
- Nóżki podpierające: 4 regulowane nóżki
- Minimalna szerokość wnęki: 560 mm
- Minimalna wysokość wnęki: 590 mm
- Głębokość (z uwzględnieniem odstępu od ściany): 550 mm

Bezpieczeństwo i konserwacja

- System wentylatorów: Aktywne chłodzenie piekarnika i szyb na drzwiach
- Temperatura powierzchniowa drzwi piekarnika: Chłodne drzwi
- Łatwość czyszczenia szyb w drzwiach: Łatwo wyjmowane szyby z drzwi do czyszczenia

Dane techniczne

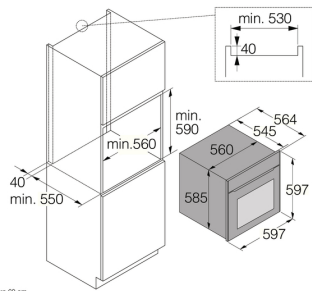
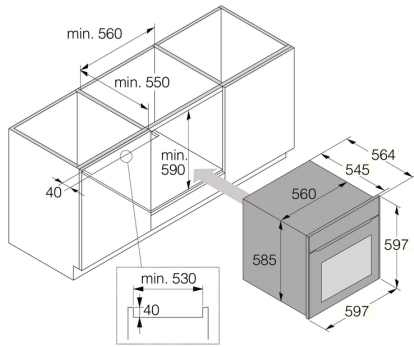
- Klasa energetyczna: A++
- Zużycie energii w programie gorące powietrze: 0.52 kWh
- Napięcie (V): 220-240 V
- Zabezpieczenie: 16
- Częstotliwość zasilania: 50 Hz
- Określony czas, po którym urządzenie automatycznie przełączy się w tryb czuwania: 15 min
- Pobór mocy w trybie gotowości sieciowej (bez wyświetlania stanu — Wi-Fi włączone): 2 W
- Pobór mocy w trybie czuwania - bez wyświetlania statusu: 0.5 W

Wymiary

- Wysokość: 597 mm
- Szerokość: 597 mm
- Głębokość: 564 mm
- Długość kabla: 2000 mm
- Waga urządzenia: 44.2 kg

Dane logistyczne

- Wysokość opakowania: 660 mm
- Szerokość opakowania: 640 mm
- Głębokość opakowania: 695 mm
- Waga brutto: 47.4 kg
- Kod urządzenia: 744526
- Kod EAN: 3838782876714



BC24 Frame non-pyro 60 cm

