



Piekarnik z mikrofalówką i funkcją gotowania na parze

OCSM66SSH

Craft

Series 6

Instalacja: Do zabudowy

Szary

Piekarnik kompaktowy wielofunkcyjny z parą i mikrofalą

Pojemność piekarnika: 68 l

Częściowo wysuwalne prowadnice teleskopowe na jednym poziomie

Konstrukcja i wydajność

- Rodzaj piekarnika: Piekarnik kompaktowy wielofunkcyjny z parą i mikrofalą
- Technologia wytwarzania mikrofal: Technologia Stirrer
- Technologia wytwarzania mikrofal: Inverter
- Moc mikrofal: 1000 W
- Steam system: Perfect steam quality instantly delivered
- Smart algorithms that adapts to cooking methods: Yes
- Easy door glass removal for cleaning: No

Zastosowanie i elastyczność

- Oświetlenie piekarnika: Od góry i z boku
- Objętość zbiornika na wodę: 1.3 l
- Prowadnice teleskopowe: Częściowo wysuwalne prowadnice teleskopowe na jednym poziomie
- Stojak do grilla: 1 szt.
- Blachy do pieczenia: 1 x taca szklana, 1 x taca do gotowania na parze, 1 x taca do gotowania na parze 1/1 szerokości, 2 middle baking pans
- Obracany rożen: Nie
- Temperature calibration: Tak
- Stage cooking: 5
- Moist reduction function: Full control of the steaming process: Yes
- Zawias w drzwiach: Soft opening and closing

Interakcja i sterowanie

- Przyciski: Duże i wyczuwalne
- Rodzaj wyświetlacza: 6" TFT full colour touch display and jog dial
- ConnectLife: Monitoring and control in the palm of your hand: ConnectLife
- Fan supported fast cooling: Yes

Programy

- Typ ogrzewania: Termoobieg
- Typ ogrzewania: ECO Hot Air
- Typ ogrzewania: Dry Hot Air
- Typ ogrzewania: Grzałka dolna i górna
- Typ ogrzewania: Upper heater 70% and lower heater 30%
- Typ ogrzewania: Upper heater 30% and lower heater 70%
- Typ ogrzewania: Górna i dolna grzałka z wentylatorem
- Typ ogrzewania: Górna grzałka z okrągłą grzałką i wentylatorem
- Typ ogrzewania: Grzałka dolna i termoobieg
- Typ ogrzewania: Infragrzałka (duży grill)
- Typ ogrzewania: Duży Infra Grill i wentylatorem
- Typ ogrzewania: Grzałka dolna
- Typ ogrzewania: Pieczenie parowe
- Typ ogrzewania: Hot air and steam
- Typ ogrzewania: Upper heater, lower heater, fan and steam
- Typ ogrzewania: Mikrofałe
- Typ ogrzewania: Mikrofała i gorące powietrze
- Typ ogrzewania: Large grill, fan and microwaves
- Typ ogrzewania: Upper heater, lower heater, fan and microwaves
- Typ ogrzewania: Upper heater, hot air and microwaves
- Typ ogrzewania: SteamClean

- Typ ogrzewania: Descale
- Typ ogrzewania: Rozmrażanie
- Typ ogrzewania: Reheating with hot air and steam
- Typ ogrzewania: KeepWarm
- Typ ogrzewania: Podgrzewanie naczyń
- Typ ogrzewania: Hot Stones
- Typ ogrzewania: Oshibori

Typ urządzenia i montaż

- Materiał drzwi: Szkło ceramiczne
- Kolor: Szary
- Nóżki podpierające: 4 regulowane nóżki
- Minimalna szerokość wnęki: 560 mm
- Minimalna wysokość wnęki: 590 mm
- Głębokość (z uwzględnieniem odstępu od ściany): 550 mm

Bezpieczeństwo i konserwacja

- System wentylatorów: Aktywne chłodzenie piekarnika i szyb na drzwiach
- Temperatura powierzchniowa drzwi piekarnika: Chłodne drzwi
- Blokada przed dziećmi: Nie
- Łatwość czyszczenia szyb w drzwiach: Nie

Dane techniczne

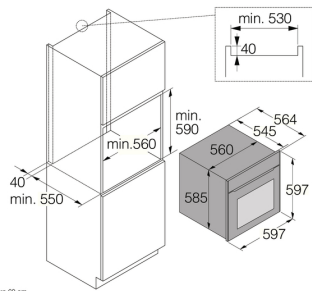
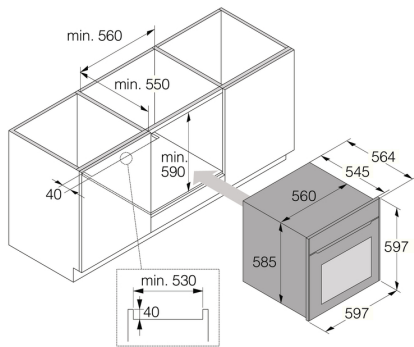
- Zużycie energii w trybie Standby: 0.41 W
- Napięcie (V): 220-240 V
- Zabezpieczenie: 16
- Częstotliwość zasilania: 50 Hz
- Określony czas, po którym urządzenie automatycznie przełączy się w tryb czuwania: 15 min
- Pobór mocy w trybie gotowości sieciowej (bez wyświetlania stanu — Wi-Fi włączone): 2 W
- Pobór mocy w trybie czuwania - bez wyświetlania statusu: 0.5 W

Wymiary

- Wysokość: 597 mm
- Szerokość: 597 mm
- Głębokość: 564 mm
- Długość kabla: 2000 mm
- Waga urządzenia: 46.2 kg

Dane logistyczne

- Wysokość opakowania: 660 mm
- Szerokość opakowania: 640 mm
- Głębokość opakowania: 695 mm
- Waga brutto: 49.4 kg
- Kod urządzenia: 744520
- Kod EAN: 3838782875694



BC24 Frame non-pyro 60 cm

