

INSTRUKCJA UŻYTKOWANIA

szuflada grzewcza

PL

ODW51BG

ODW61SS

ODW61GS

ODW61BS


Spis treści

Zastosowane piktogramy	3	Przygotowanie	11
Zasady bezpieczeństwa	4	Wymiary urządzenia	11
Eksploatacja	6	Wymiary w zabudowie	11
Operacja	7	Do zabudowy	12
Czas nagrzewania	8	Aspekty środowiskowe	13
Montaż	9	Utylizacja urządzenia i opakowania	13
Bezpieczeństwo	9		

W treści instrukcji stosowane są przedstawione poniżej symbole, które posiadają podane obok nich znaczenia:

 **INFORMACJA!**

Informacja, porada, wskazówka lub zalecenie

 **OSTRZEŻENIE!**


Ostrzeżenie – ogólne niebezpieczeństwo

 **RYZIKO PORAŻENIA PRĄDEM ELEKTRYCZNYM!**

Ostrzeżenie – niebezpieczeństwo porażenia prądem elektrycznym

 **GORĄCA POWIERZCHNIA!**

Ostrzeżenie – niebezpieczeństwo gorącej powierzchni

 **NIEBEZPIECZEŃSTWO POŻARU!**

Ostrzeżenie – niebezpieczeństwo pożaru

Ważne jest, by dokładnie zapoznać się z treścią instrukcji.

Zasady bezpieczeństwa

OSTRZEŻENIE!

PRZECZYTAĆ DOKŁADNIE I ZACHOWAĆ DO WYKORZYSTANIA W PRZYSZŁOŚCI!

EU

OSTRZEŻENIE!

To urządzenie oraz jego elementy będące w zasięgu ręki nagrzewają się podczas użytkowania. Nie wolno dotykać gorących części. Dzieci w wieku poniżej 8 lat nie powinny zbliżać się do urządzenia, jeśli nie znajdują się pod stałym nadzorem.

- Dzieci w wieku 8 lat oraz starsze, a także osoby o zmniejszonych możliwościach fizycznych, umysłowych czy emocjonalnych lub bez odpowiedniej wiedzy i doświadczenia, mogą użytkować niniejsze urządzenie, znajdując się pod odpowiednią opieką lub jeżeli otrzymały odpowiednie wskazówki, dotyczące bezpiecznego użytkowania urządzenia i jeżeli rozumieją niebezpieczeństwo, związane z jego użytkowaniem.
- Dzieci nie mogą bawić się urządzeniem. Dzieci nie powinny zajmować się czyszczeniem ani konserwacją urządzenia bez odpowiedniego nadzoru.
- Do czyszczenia urządzenia nigdy nie używaj myjki parowej. Urządzenie należy czyścić tylko wtedy, gdy jest wyłączone. Para z myjki parowej może dotrzeć do części przewodzących i spowodować zwarcie elektryczne.
- Zawsze odłączaj urządzenie od zasilania, jeżeli pozostaje bez nadzoru, a także przed montażem, demontażem lub czyszczeniem.
- Uszkodzone urządzenie może spowodować porażenie prądem. Nigdy nie włączaj uszkodzonego urządzenia. Odłącz urządzenie i skontaktuj się z działem obsługi klienta.
- Niewłaściwa instalacja, prace konserwacyjne lub naprawy są niebezpieczne. Nie dotykaj żadnych połączeń przewodzących i nie zmieniaj elektrycznej i mechanicznej konstrukcji urządzenia.

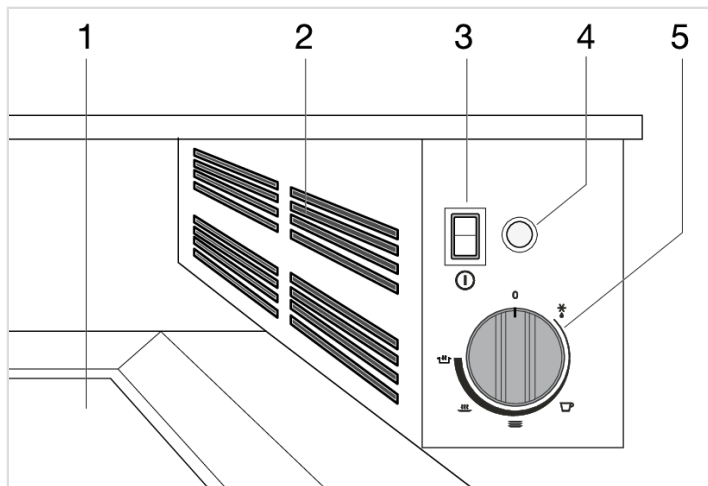
Czynności te mogą być wykonywane wyłącznie przez autoryzowanych i przeszkolonych techników. Jeśli urządzenie jest uszkodzone, należy je odłączyć i skontaktować się z działem obsługi klienta.

- Nie obsługuj urządzenia mokrymi rękami lub będąc w kontakcie z wodą.
- To urządzenie jest przeznaczone wyłącznie do użytku domowego.
- Aby uniknąć przegrzania, urządzenia nie wolno montować za ozdobnymi drzwiami.
- Urządzenie i jego dostępne części stają się gorące podczas użytkowania. Należy uważać, aby nie dotykać elementów grzewczych.



RYZIKO PORAŻENIA PRĄDEM ELEKTRYCZNYM!

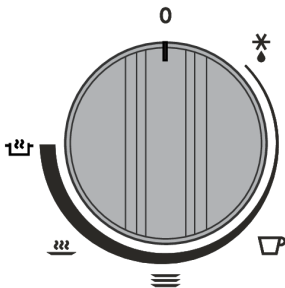
OSTRZEŻENIE: Jeśli powierzchnia jest pęknięta, należy wyłączyć urządzenie, aby uniknąć ryzyka porażenia prądem.



1. Mata antypoślizgowa
2. Wentylator i ogrzewanie
3. Przełącznik włącz / wyłącz
4. Lampka sygnalizacyjna
 - *Miga, gdy urządzenie jest włączone.*
 - *Świeci się, gdy urządzenie jest włączone, a szuflada zamknięta.*
5. Pokrętko do ustawiania temperatury.
 - Ustawiona temperatura jest temperaturą płyty grzejnej na dnie szuflady, gdy szuflada jest pusta. Pomiary za pomocą zewnętrznego termometru mogą się różnić i nie nadają się do dokładnego sprawdzania temperatury.
 - Urządzenie nagrzewa się tylko wtedy, gdy szuflada jest zamknięta.

Szuflada posiada pokrętko włączania/wyłączania i regulacji temperatury. Pokrętko to jest widoczne tylko wtedy, gdy szuflada jest otwarta. Gdy szuflada jest zamknięta, lampka kontrolna na froncie pokazuje, czy urządzenie jest włączone.

- Umieść naczynia lub talerze z jedzeniem w szufladzie.
- Ustaw żądaną temperaturę.
 - Wskaźnik "urządzenie włączone" zacznie migać.
 - Za pomocą pokrętła temperatury można ustawić temperaturę w zakresie od 30°C do 80°C.
- Zamknij szufladę.
 - Wskaźnik "urządzenie włączone" zaświeci się.



Ikona	Temperatura	Funkcja	Zastosowanie
0	0	Wyłącz	-
❄️ 💧	30 °C	Rozmrażanie	Służy do rozmrażania żywności.
	40 °C	Rozmrażanie	Pozwalanie na wyrośnięcie ciasta.
☕	50 °C	Podgrzewanie kubków i szklanek.	Podgrzewanie filiżanek do kawy.
≡	60 °C	Podgrzewanie zastawy stołowej.	Podgrzewanie talerzy i naczyń. Utrzymywanie ciepłej żywności (jajka, chleb).
⋈	70 °C	Utrzymywanie ciepłej żywności.	Utrzymywanie ciepłej żywności (mięso, ryby, warzywa).
⋈ ☕	80 °C	Utrzymywanie ciepła i podgrzewanie	Utrzymywanie ciepłej żywności i jej odgrzewanie.

⚠️ OSTRZEŻENIE!

Kratka ochronna zapobiega kontaktowi z elementami i wentylatorem.

Czas nagrzewania

Czas podgrzewania zastawy stołowej zależy od kilku czynników:

- Materiału i grubości zastawy stołowej.
- Poziom napelnienia.
- Rozkład obciążenia.
- Regulacja temperatury.

Oznacza to, że nie jest możliwe podanie dokładnych danych z wyprzedzeniem.

Kilka zaleceń:

Równomierne ogrzewanie w temperaturze 60°C będzie trwało:

- około 30 minut w przypadku naczyń na positek dla sześciu osób.
- około 40 minut w przypadku naczyń na positek dla dwunastu osób.

Z doświadczenia dowiesz się, jaki czas najlepiej pasuje do Twoich naczyń.

Bezpieczeństwo

- W przypadku uszkodzenia przewodu przyłączeniowego, może go wymienić jedynie producent lub jego pracownik serwisu czy też inna odpowiednio wyszkolona osoba, co pomoże uniknąć niebezpieczeństwa porażenia prądem.
- Urządzenie może być podłączane jedynie przez instalatorów z odpowiednimi uprawnieniami!
- Podłączenie do sieci elektrycznej musi być zgodne z krajowymi i lokalnymi przepisami.
- Gniazdko elektryczne oraz wtyczka powinny być zawsze dostępne.
- Jeżeli chcesz wykonać stałe podłączenie, upewnij się, że w przewodzie zasilającym zamontowany jest wyłącznik odłączający wszystkie bieguny zasilania o rozstawie styków co najmniej 3 mm.
- Jeżeli urządzenie stacjonarne nie jest wyposażone w przewód zasilający i wtyczkę lub w inny sposób odłączenia od sieci elektrycznej, posiadający separację styków na wszystkich biegunach, który zapewni pełne odłączenie w warunkach przepięcia kategorii III, sposoby odłączenia muszą być włączone do stałego okablowania zgodnie z zasadami okablowania.
- **OSTRZEŻENIE:** Zabrania się otwierania obudowy urządzenia. Obudowę może otwierać wyłącznie technik serwisowy.
- Przed podłączeniem szuflady należy upewnić się, że wszystkie przewody w domowej instalacji elektrycznej mają wystarczającą średnicę, aby prawidłowo zasilili urządzenie.
- Przed wbudowaniem urządzenia należy wykonać wszystkie połączenia elektryczne.
- Niewłaściwa instalacja, prace konserwacyjne lub naprawy są niebezpieczne. Czynności te mogą być wykonywane wyłącznie przez autoryzowanych i przeszkolonych techników. Jeśli urządzenie jest uszkodzone, należy je odłączyć i skontaktować się z działem obsługi klienta.
- Jeżeli urządzenie jest zamontowane za frontem meblowym (np. drzwiami), nigdy nie zamykaj go, gdy urządzenie jest używane. Za zamkniętym frontem meblowym gromadzi się ciepło i wilgoć. Może to spowodować uszkodzenie szuflady, szafki i podłogi.
- Należy używać wyłącznie oryginalnych części zamiennych. Spełniają one odpowiednie wymogi bezpieczeństwa.
- Należy pamiętać, że urządzenie nie może być montowane w pozycji przechylonej lub odwróconej. W konstrukcji urządzenia uwzględniono pompę zawierającą olej. Zapoznaj się z instrukcją instalacji.
- Producent nie ponosi odpowiedzialności za jakiegokolwiek szkody wynikające z niestosowania się do instrukcji bezpieczeństwa oraz ostrzeżeń.

Podłączenie elektryczne

- Urządzenie zostało wyprodukowane w klasie I; oznacza to, że musi być uziemione.
- Sprawdź, czy moc sieci elektrycznej jest zgodna z mocą podaną na tabliczce znamionowej urządzenia.
- Przed podłączeniem do sieci elektrycznej sprawdź, czy gniazdko elektryczne jest uziemione.
- Urządzenie jest wyposażone we wtyczkę. Podczas instalowania urządzenia należy pamiętać, że wtyczka musi pozostać dostępna.

Szuflada grzewcza jest przeznaczona do użytku przez osoby indywidualne w ich domach. Jest ona przeznaczona wyłącznie do podgrzewania zastawy stołowej, utrzymywania potraw w ciepłe i powolnego gotowania. Każde inne zastosowanie jest zabronione i może być niebezpieczne. Producent zrzeka się odpowiedzialności w przypadku niewłaściwego użytkowania.

Montaż

W pewnych warunkach temperatura na zewnątrz szuflady grzewczej może osiągnąć 70°C (w zależności od wybranej temperatury i czasu użytkowania). Do wyjmowania podgrzanej zastawy stołowej z szuflady należy zawsze używać rękawic kuchennych.

OSTRZEŻENIE!

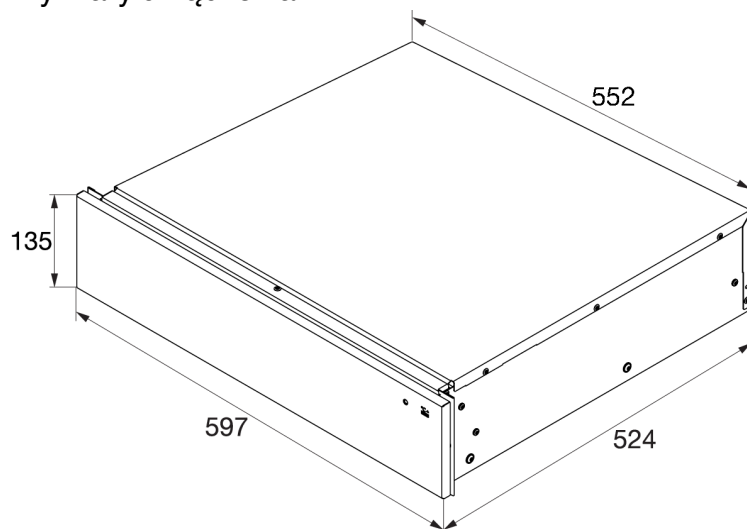
Jeżeli urządzenie stacjonarne nie jest wyposażone w przewód zasilający i wtyczkę lub w inny sposób odłączenia od sieci elektrycznej, posiadający separację styków na wszystkich biegunach, który zapewnia pełne odłączenie w warunkach przepięcia kategorii III, sposoby odłączenia muszą być włączone do stałego okablowania zgodnie z zasadami okablowania. Dotyczy to również urządzeń z przewodem zasilającym i wtyczką, jeżeli wtyczka nie jest łatwo dostępna po zainstalowaniu urządzenia. Wymaganiem to spełnia zastosowanie wyłącznika sieciowego odłączającego wszystkie bieguny zasilania z co najmniej 3-milimetrową separacją styków, który jest wbudowany w stałe okablowanie.

Przed podłączeniem szuflady należy upewnić się, że wszystkie przewody w instalacji elektrycznej w domu mają odpowiednią średnicę. Instalacja powinna być zabezpieczona bezpiecznikiem 10-amperowym.

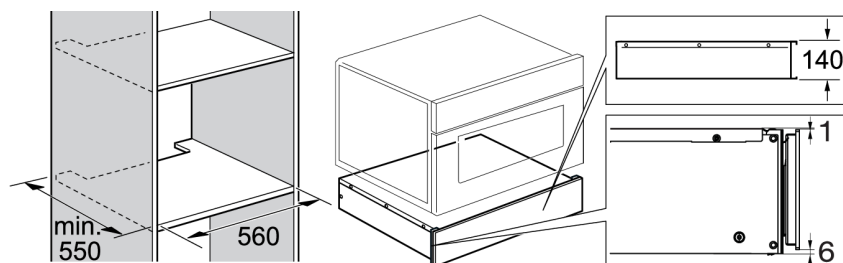
Przygotowanie



Wymiary urządzenia

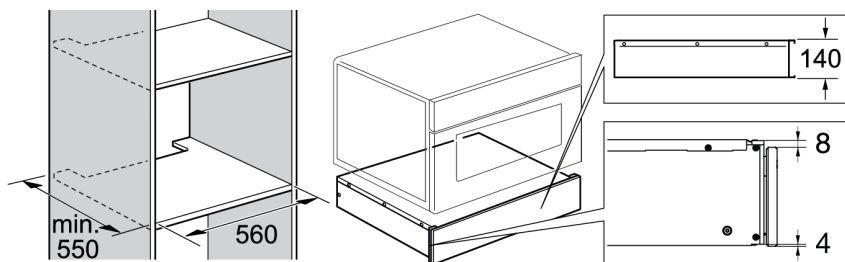


Wymiary w zabudowie ODW51

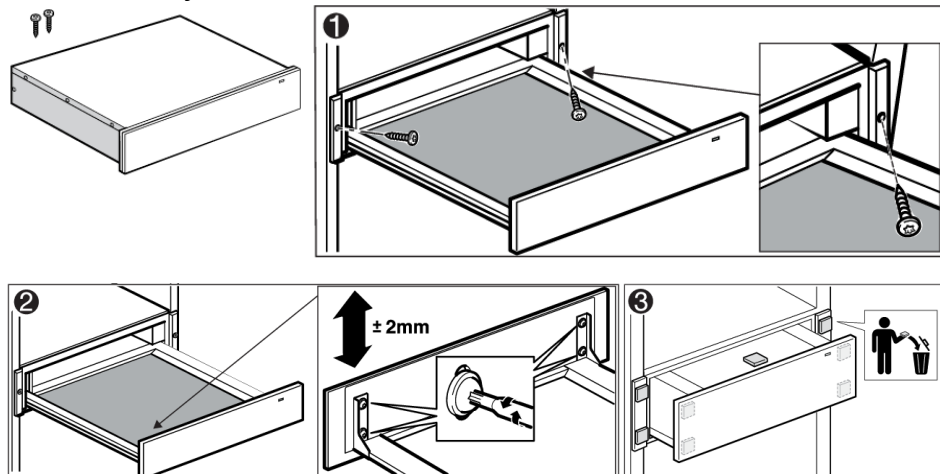


Montaż

ODW61



Do zabudowy



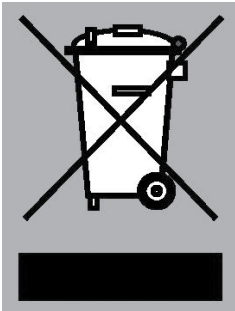
Utylizacja urządzenia i opakowania

Do produkcji tego urządzenia użyto materiałów przyjaznych dla środowiska. Po zakończeniu okresu użytkowania urządzenie należy zutylizować w sposób odpowiedzialny. Aby uzyskać więcej informacji na ten temat, zwróć się do władz lokalnych.

Opakowanie urządzenia podlega recyklingowi. Stosowane były następujące materiały:

- karton;
- folia polietylenowa (PE);
- Bezfrenowy polistyren (twarda pianka polistyrenowa).

Materiały te należy utylizować w sposób odpowiedzialny i zgodnie z przepisami rządowymi.



Produkt został oznaczony symbolem przekreślonego kosza na śmieci, aby przypomnieć o obowiązku oddzielnej utylizacji elektrycznych urządzeń gospodarstwa domowego. Oznacza to, że po zakończeniu okresu użytkowania urządzenie nie może być wyrzucane razem z normalnymi odpadami domowymi. Urządzenie musi zostać przekazane do specjalnego punktu komunalnego zajmującego się selektywną zbiórką odpadów lub do sprzedawcy świadczącego taką usługę.

Selektywna zbiórka urządzeń gospodarstwa domowego pomaga zapobiegać potencjalnym negatywnym skutkom dla środowiska i zdrowia ludzkiego, spowodowanym niewłaściwą utylizacją. Zapewnia ona możliwość odzyskania materiałów, z których składa się urządzenie, co pozwala na uzyskanie znacznych oszczędności energii i surowców.

UWAGA!

Uwaga! Uszkodzonego panelu szklano-ceramicznego nie wolno wyrzucać do pojemnika na szkło; należy go przekazać do gminnego centrum recyklingu odpadów.



Deklaracja zgodności

Niniejszym oświadczamy, że nasze produkty są zgodne z wymaganiami europejskich dyrektyw, rozporządzeń oraz regulacji, a także wymogów określonych w przywołanych normach.

Karta identyfikacyjna urządzenia z kodem QR znajduje się na spodzie urządzenia.

Tutaj przykleić kartę identyfikacyjną urządzenia z kodem QR.

 **ASKO**

Inspired by Scandinavia

www.asko.com



945138-a1

CE

Zastrzegamy sobie prawo do wprowadzania zmian.