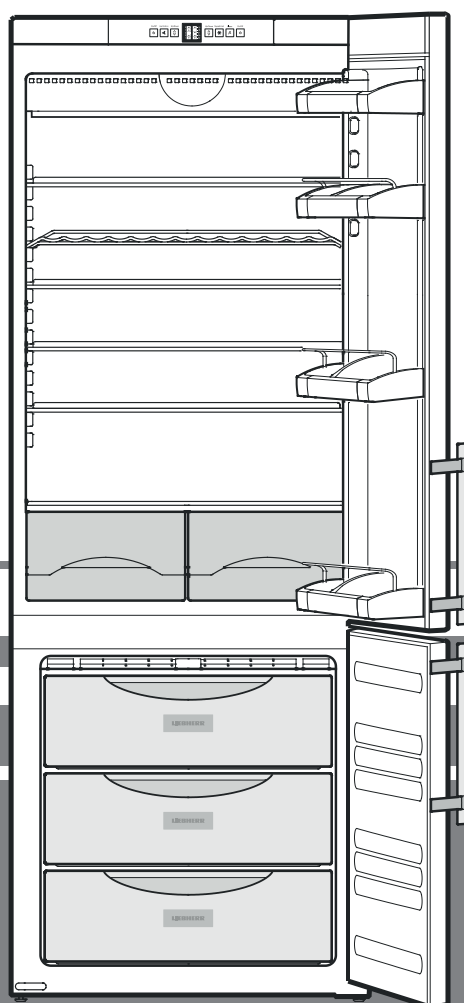


Instrukcja obsługi

Chłodziarko-zamrażarka, NoFrost

strona 42

PL



7083 271-01

CN 5113 / CNPef 46

LIEBHERR

Wskazówka dot. usuwania odpadów

Urządzenie zawiera wartościowe materiały. Należy je utylizować oddzielnie od niesortowanych odpadów domowych. Zużyte urządzenie należy utylizować w sposób właściwy i fachowy, zgodnie z przepisami i ustawami obowiązującymi w danym kraju.



Podczas transportu zużytego urządzenia w celu jego utylizacji nie dopuścić do uszkodzenia obiegu chłodniczego, aby znajdujący się w nim czynnik chłodniczy (informacje na tabliczce znamionowej) oraz olej nie mogły wydostawać się w niekontrolowany sposób.

- Urządzenie należy doprowadzić do stanu nieużywalności.
- Wyjąć wtyczkę z gniazda sieciowego.
- Przeciąć przewód przyłączeniowy.

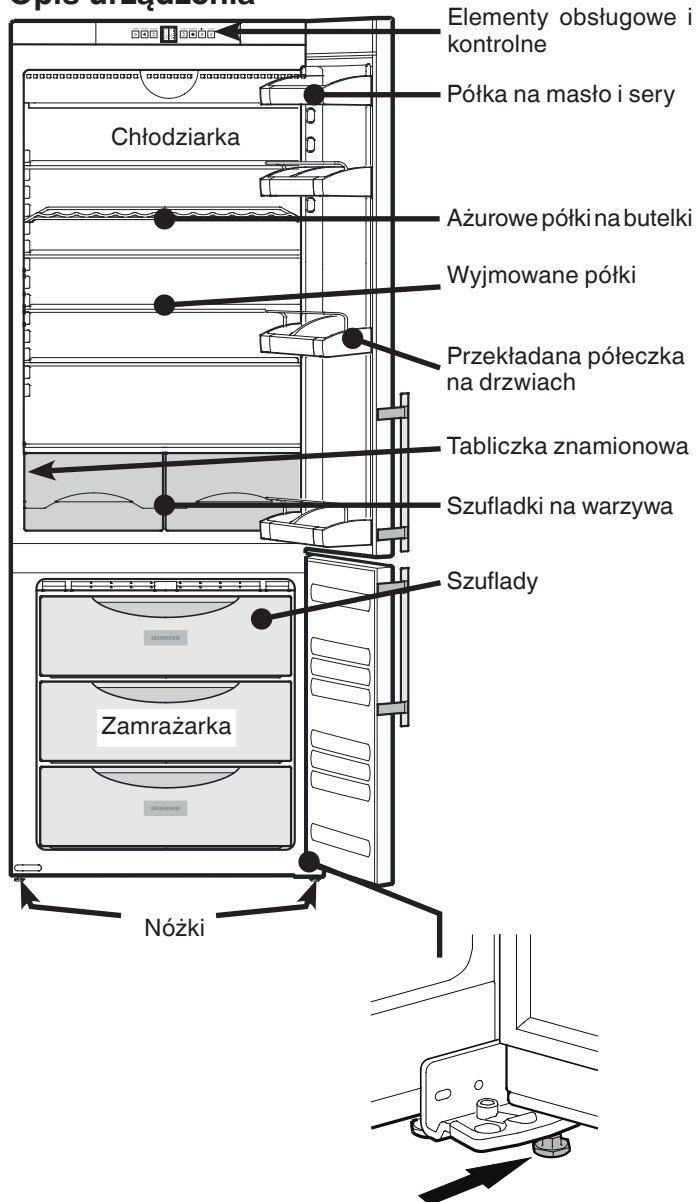
⚠ OSTRZEŻENIE

Niebezpieczeństwo uduszenia materiałami opakowania i folią!

Nie pozwolić dzieciom na zabawę materiałami opakowania.

Materiał opakowania należy oddać w najbliższym punkcie zbiórki surowców wtórnych.

Opis urządzenia



Wykręcić nóżkę ze wspornika łożyskowego, aby przylegał on do podłoża i obrócić o dalsze 90°.

Zakres zastosowania urządzenia

Urządzenie jest przeznaczone wyłącznie do chłodzenia produktów spożywczych w środowisku domowym lub podobnym. Zalicza się do tego np. użytkowanie

- w kuchenkach dla personelu, pensjonatach ze śniadaniem,
- przez gości w domach gościnnych, hotelach, motelach i na innych kwaterach,
- w ramach cateringu i podobnych usług świadczonych przez handel hurtowy.

Urządzenie używać wyłącznie w ramach gospodarstwa domowego. Każde inne zastosowanie jest niedopuszczalne.

Urządzenie nie jest przeznaczone do przechowywania i chłodzenia leków, osocza krwi, preparatów laboratoryjnych oraz innych materiałów i produktów wymienionych w dyrektywie dotyczącej produktów medycznych 2007/47/WE. Użytkowanie urządzenia niezgodne z przeznaczeniem może doprowadzić do uszkodzenia lub zepsucia się przechowywanych towarów.

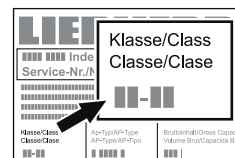
Ponadto urządzenie nie jest przeznaczone do pracy w obszarach zagrożonych wybuchem.

Klasa klimatyczna

Klasa klimatyczna wskazuje w jakich temperaturach pomieszczenia może być użytkowane urządzenie, aby zapewnić osiągnięcie maksymalnej wydajności chłodzenia.

Klasę klimatyczną wskazano na tabliczce znamionowej.

Rozmieszczenie tabliczki znamionowej wskazano w rozdziale **Opis urządzenia**.



Klasa klimatyczna	Temperatura pomieszczenia
SN	+10 °C do +32 °C
N	+16 °C do +32 °C
ST	+16 °C do +38 °C
T	+16 °C do +43 °C
SN-ST	+10 °C do +38 °C
SN-T	+10 °C do +43 °C

Nie użytkować urządzenia poza wskazanymi temperaturami pomieszczenia!

Dane produktu

Dane produktu zostały dołączone do urządzenia zgodnie z rozporządzeniem (UE) 2017/1369. Kompletna karta produktu jest dostępna na stronie internetowej Liebherr w zakładce Do pobrania.

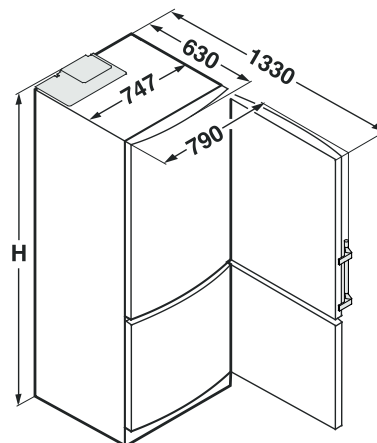
Wskazówki bezpieczeństwa i ostrzeżenia

- Aby zapobiec szkodom osobowym i rzeczowym wymagane jest aby urządzenie rozpakowywały i stawiły dwie osoby.
- Przy stwierdzeniu uszkodzenia urządzenia należy powiadomić dostawcę. Nie podłączać urządzenia do sieci.
- Dla zapewnienia bezpiecznej eksploatacji urządzenie należy montować i podłączać wyłącznie zgodnie ze wskazówkami zawartymi w instrukcji obsługi.
- W razie wystąpienia nieprawidłowości odłączyć urządzenie od sieci - wyjąć wtyczkę z gniazda sieciowego lub wyłączyć (wykręcić) bezpiecznik.
- Przy odłączaniu od sieci nie ciągnąć za kabel tylko za wtyczkę.
- Naprawy i czynności konserwacyjne w obrębie urządzenia należy powierzać wyłącznie serwisowi technicznemu, w przeciwnym wypadku powstają poważne zagrożenia dla użytkownika. Ta sama uwaga dotyczy wymiany przewodu zasilającego.
- Do wnętrza urządzenia nie wkładać płonących przedmiotów lub źródeł zapłonu. Podczas transportu i czyszczenia urządzenia, nie uszkodzić obiegu czynnika chłodniczego. W przypadku uszkodzenia trzymać z dala od źródeł ognia i dobrze przewietrzyć pomieszczenie.
- Listwa cokołowa, szufladki, drzwiczki nie powinny służyć za miejsca oparcia, nie stawać nogami na półki.
- Urządzenie to może być używane przez dzieci w wieku od 8 lat oraz przez osoby z ograniczonymi zdolnościami fizycznymi, sensorycznymi i mentalnymi lub przez osoby posiadające niedostateczne doświadczenie oraz wiedzę, gdy znajdują się one pod nadzorem lub jeśli zostały poinformowane o bezpiecznym stosowaniu urządzenia oraz o możliwych zagrożeniach. Dzieci nie mogą się bawić urządzeniem. Czyszczenie i konserwacja nie może być przeprowadzane przez dzieci nie będące pod nadzorem.
- Należy unikać przedłużonego kontaktu skóry z zimnymi powierzchniami lub oziębionymi/zamrożonymi produktami. Może to być przyczyną bólu, utraty czucia skórniego oraz odmrożeń. W przypadku długotrwałego kontaktu ze skórą należy stosować odpowiednie środki ochronne, np. rękawice.
- Nie spożywać lodów - a szczególnie tych na bazie wody lub kostek lodowych - bezpośrednio po wyjęciu z zamrażarki. Niskie temperatury mogą spowodować tzw. "zimne oparzenia".
- Nie należy spożywać przeterminowanych produktów żywnościowych, mogą one doprowadzić do zatrucia pokarmowego.
- W urządzeniu nie wolno przechowywać żadnych wybuchowych materiałów lub puszek zawierających aerozole z palnymi propelentami, takimi jak: butan, propan, pentan itp. Ewentualnie uwolnione gazy mogą zapalić się w zetknięciu z elektrycznymi częściami urządzenia. Puszki takie można rozpoznać na podstawie nadrukowanego opisu zawartości lub symbolu płomienia naniesionego na puszcze.
- Wewnątrz urządzenia nie używać żadnych urządzeń elektrycznych.
- Urządzenie jest przeznaczone do zastosowań w pomieszczeniach zamkniętych. Nie należy użytkować urządzenia na zewnątrz lub w miejscach wilgotnych albo narażonych na kontakt z bryzgami wody.
- Listwy z diodami LED zawarte w urządzeniu służą do oświetlenia wnętrza urządzenia. Nie są one przeznaczone do oświetlania pomieszczenia.

Wymiary montażowe (mm)

H = 1851 mm > CN 46

H = 2020 mm > CN 51

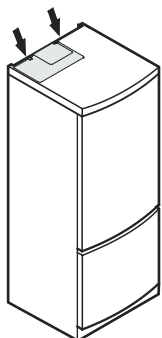


Ustawienie

- Nie należy ustawiać urządzenia w miejscach narażonych na bezpośrednie działanie promieni słonecznych ani obok kuchenki, grzejnika itp.
- Podłoga w miejscu ustawienia urządzenia powinna być pozioma i równa. Nierówności należy wyrównać regulując wysokość nóżek przy pomocy załączonego klucza widelkowego.

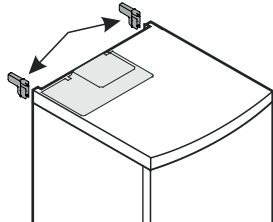
• Nie zasłaniać szczelin wentylacyjnych.

- Nie ustawiać na lodówce żadnych urządzeń wytwarzających ciepło, takich jak kuchenka mikrofalowa, opiekacz do pieczywa itp.!
- Pomieszczenie, w którym ustawione będzie urządzenie musi zgodnie z normą EN 378 zapewnić 1 m³ objętości na 8 g czynnika chłodniczego R 600a, aby w przypadku wystąpienia przecieku w układzie chłodzenia nie doszło w pomieszczeniu do wytworzenia wybuchowej mieszanki gazu z powietrzem. Ilość czynnika chłodniczego wskazano na tabliczce znamionowej wewnątrz urządzenia.



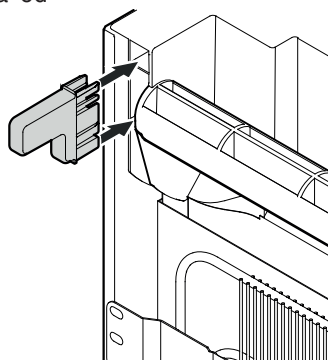
Wskazówka CNPef 4613

- Aby zapewnić osiągnięcie zadeklarowanego zużycia energii należy wykorzystać dołączone do urządzenia kształtki dystansowe zapewniające utrzymanie odstępu urządzenia od ściany. Powoduje to zwiększenie głębokości urządzenia o ok. 35 mm.



Bez kształtek dystansowych urządzenie jest w pełni funkcjonalne, wykazuje jednak nieznacznie wyższe zużycie energii.

Osadzić kształtki dystansowe u góry z tyłu urządzenia, z prawej i z lewej strony.



Podłączenie elektryczne

Urządzenie użytkować wyłącznie przy zasilaniu **prądem prądem przemianym**.

Dopuszczalne napięcie i częstotliwość prądu wskazano na tabliczce znamionowej. Rozmieszczenie tabliczki znamionowej wskazano w rozdziale **Opis urządzenia**.

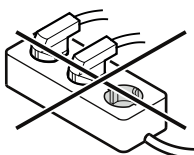
Gniazdo sieciowe musi być prawidłowo uziemione i chronione odpowiednim bezpiecznikiem.

Prąd zadziałania bezpiecznika musi leżeć w zakresie 10 A i 16 A.

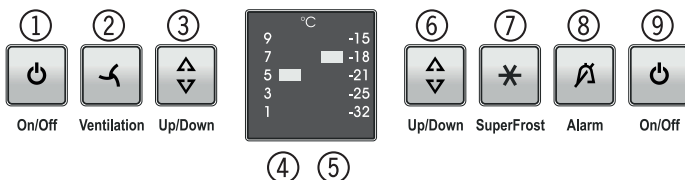
Gniazdo sieciowe nie może być położone za urządzeniem i musi być łatwo dostępne.

Do podłączenia urządzenia nie stosować przewodu przedłużającego lub listwy zasilającej.

Nie stosować indywidualnych falowników (przetworników prądu stałego na prąd przemiany bądź na prąd trójfazowy) albo wtyków do oszczędzania energii. Niebezpieczeństwo uszkodzenia układu elektronicznego!



Elementy obsługowe i kontrolne



Chłodziarka

- ① Przycisk włączenia/wyłączenia
- ② Przycisk wentylatora
- ③ Przycisk nastawienia temperatury
- ④ Wskaźnik temperatury

Zamrażarka

- ⑤ Wskaźnik temperatury
- ⑥ Przycisk nastawienia temperatury
- ⑦ Przycisk Superfrost
- ⑧ Przycisk wyłączenia alarmu
- ⑨ Przycisk włączenia/wyłączenia

Włączenie i wyłączenie

Przed uruchomieniem należy oczyścić wnętrze urządzenia (patrz punkt „Czyszczenie”).

Załączenie

Nacisnąć przycisk On/Off ① lub ⑨, tak aby zaświeciły się wyświetlacze temperatury.

Wyłączenie części chłodziarkowej

Nacisnąć przycisk On/Off ① przez ok. 2 sekundy.

Wskazówka: Wyłączenie części zamrażarkowej (przycisk On/Off ⑨) powoduje wyłączenia całego urządzenia.

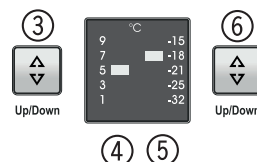
Nastawienie temperatury

Temperaturę można nastawić niezależnie od siebie dla komory chłodziarki i dla komory zamrażarki.

Nastawienie temperatury w komorze chłodziarki

Nacisnąć przycisk Up/Down ③, dioda LED wskaźnika temperatury ④ przechodzi na następną niższą wartość temperatury.

Nacisnąć przycisk Up/Down ③ do chwili wyświetlenia wymaganej wartości.



Nastawienie temperatury w komorze zamrażarki

Nacisnąć przycisk Up/Down ⑥, aż wyświetlona zostanie wymagana wartości na wskaźniku temperatury ⑤.

Wskazówka

Temperatura w komorze osiąga po pewnym czasie nastawioną wartość.

Przycisk wyłączenia alarmu sygnału akustycznego

Urządzenie jest wyposażone w funkcję alarmu.

8



Alarm - otwarte drzwi

Jeśli drzwi urządzenia pozostaną otwarte dłużej niż 60 sek. rozlega się sygnał akustyczny. Przez naciśnięcie przycisku wyłączenia alarmu można wyłączyć ostrzegawczy sygnał akustyczny. Z chwilą zamknięcia drzwi zostaje przywrócona funkcja sygnalizatora akustycznego.

Alarm - nadmierna temperatura w zamrażarce

Jeśli temperatura w części zamrażarkowej jest zbyt wysoka, generowany jest ostrzegawczy sygnał akustyczny i miga dioda LED w przycisku wyłączenia alarmu.

Naciśnięcie przycisku wyłączenia alarmu umożliwi wyciszenie ostrzegawczego sygnału dźwiękowego, a dioda LED zmienia się z trybu migania na tryb ciągły. Dioda LED gaśnie, gdy część zamrażarkowa będzie dostatecznie zimna.

Ten stan może wystąpić:

- gdy na skutek przedłużonego otwarcia drzwi zamrażarki do komory zamrażarki wniknie ciepłe powietrze;
- przy dłuższej przerwie w dostawie prądu;
- w przypadku uszkodzenia urządzenia.

Należy wówczas koniecznie sprawdzić, czy produkty nie uległy rozmrożeniu lub zepsuciu. Jeśli dioda LED alarmu nie gaśnie, należy porozumieć się z serwisem technicznym (patrz tekst "Zakłócenia").

Oszczędzanie energii

- Należy zawsze dbać o dobrą wentylację. Nie zakrywać otworów wentylacyjnych wzgl. kratki wentylacyjnych.
- Szczeliny wentylacyjne muszą być zawsze odkryte.
- Nie należy ustawiać urządzenia w miejscach narażonych na bezpośrednie działanie promieni słonecznych ani obok kuchenki, grzejnika itp.
- Zużycie energii jest zależne od warunków w miejscu ustawienia np. od temperatury otoczenia.
- Otwierać urządzenie na możliwie jak najkrótszy czas.
- Artykuły spożywcze przechowywać posortowane.
- Wszystkie produkty spożywcze przechowywać dobrze zapakowane lub pod przykryciem. Pozwoli to uniknąć powstania szronu.
- Wkładanie ciepłych potraw: pozwolić najpierw wystygnąć do temperatury pokojowej.
- Produkty mrożone rozmrażać w komorze chłodziarki.
- Jeżeli w urządzeniu wytworzyła się gruba warstwa szronu: rozmrozić urządzenie.
- W przypadku dłuższych okresów urlopowych, zamrażarkę należy opróżnić i wyłączyć.

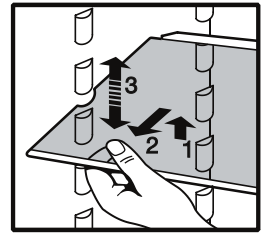
Osady kurzu zwiększają zużycie energii:

- Agregat chłodniczy wraz z wymiennikiem ciepła - metalowa kratka z tyłu urządzenia - należy odkurzać raz w roku.

Wyposażenie

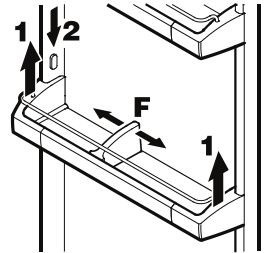
Położenie **półek** można zmieniać w zależności od wysokości produktów umieszczonych w komorze chłodziarki.

Unieść szklaną półkę, przesunąć wycięcia boczne ponad występy podporowymi umieszczając półkę wyżej lub niżej w stosunku do poprzedniego położenia.



Przekładanie półek na drzwiach

- Podnieść półkę pionowo do góry (1), wyjąć do przodu i osadzić ponownie w odwrotnej kolejności na innej wysokości (2).
- Przez wysunięcie **pałaka zabezpieczającego F** można zabezpieczyć butelki przed wywróceniem się przy otwieraniu i zamykaniu drzwi.



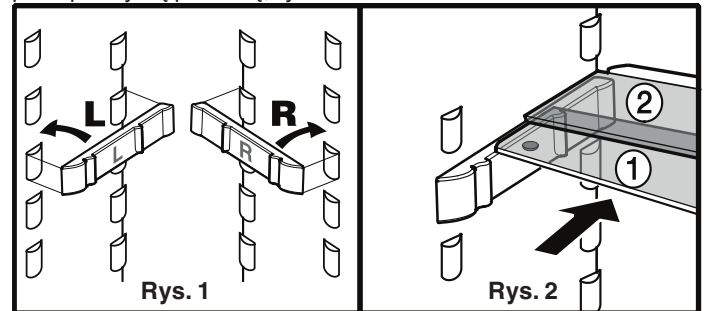
Użyć podzielnej półki

(z wyjątkiem modelu CNPesf 4613)

Dołączone szyny podtrzymujące, rys. 1, nasadzić na wymaganej wysokości z prawej i lewej strony na występy podporowe.

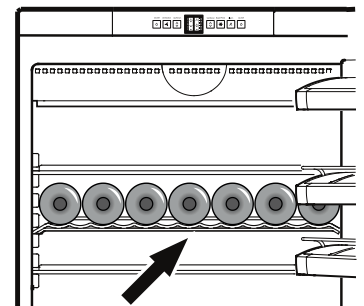
Wsunąć półki szklane ①/② zgodnie z rys. 2. Szklana półka ② z krawędzią oporową musi znajdować się z tyłu!

Jeśli potrzebne jest miejsce na ustawienie wyższych naczyń, można po prostu wsunąć ostrożnie **przednią połówkę** szklanej półki pod tylną połówkę, rys. 2.



Ażurowa półka na butelki

Ażurowa półka na butelki zapewnia dodatkową przestrzeń chłodzącą na napoje.



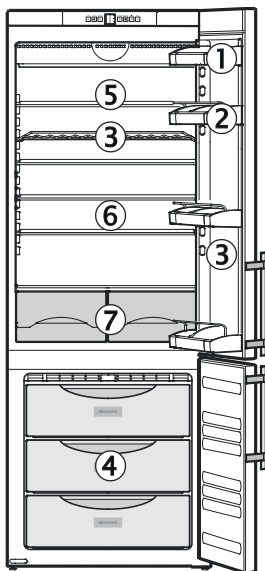
Chłodzenie

Przykład ułożenia produktów

- 1 Masło, ser
- 2 Jajka, puszki, tubki
- 3 Butelki
- 4 Mrożonki, kostki lodu
- 5 Mięso i wędliny, produkty mleczne
- 6 Wypieki, dania gotowe, Napoje
- 7 Warzywa, owoce, sałata

Wskazówka

- Produkty łatwo oddające lub przejmujące zapachy i smak, również produkty płynne - przechowywać zawsze w zamkniętych pojemnikach lub opakowane.; Alkohol wysokoprocentowy przechowywać można jedynie w pozycji stojącej i dobrze zamknięty.
- Do pakowania użyć można plastikowych, metalowych, aluminiowych lub szklanych pojemników wielokrotnego użycia.



Chłodzenie za pomocą wentylatora

Gdy funkcja wentylatora jest włączona, w części chłodziarkowej uzyskuje się równomierny rozkład temperatury.

Zalecane:

- przy wysokiej temperaturze pomieszczenia (od ok. 33°C),
- przy wysokiej wilgotności powietrza (np. w letnie dni).



Włączenie

Nacisnąć przycisk wentylatora ② - dioda LED w przycisku świeci się.

Oświetlenie wewnętrzne (Chłodziarka)

Oświetlenie wewnętrzne włącza się zawsze po otwarciu drzwi.

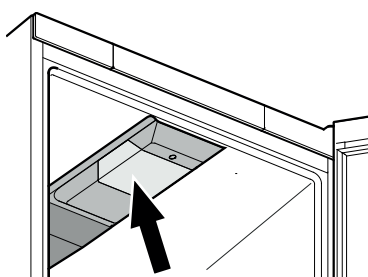
Intensywność oświetlenia diodowego LED odpowiada klasie promieniowania laserowego 1/1M.



Uwaga

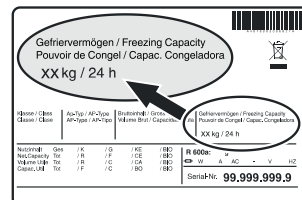
Ostonę oświetlenia wolno zdejmować wyłącznie pracownikowi serwisu.

W przypadku usunięcia osłony nie wolno patrzeć na źródła światła z bezpośredniej bliskości przez soczewki optyczne. Może to doprowadzić do uszkodzenia wzroku.



Zamrażanie

W ciągu 24 godz. można zamrozić maksymalną ilość (w kg) świeżych produktów jaką podano na tabliczce znamionowej - "Zdolność zamrażania".

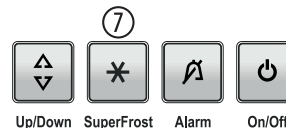


Rozmieszczenie tabliczki znamionowej wskazano w rozdziale Opis urządzenia.

SuperFrost

Aktywacja funkcji SuperFrost powoduje obniżenie temperatury w komorze zamrażania do najniższej osiągalnej wartości. Zapewnia to szybkie zamrożenie skrośne produktów spożywczych i utrzymanie ich jakości.

- Nacisnąć przycisk SuperFrost ⑦ - dioda LED w przycisku świeci się.



- Odczekać 24 godziny.

- Włożyć świeże produkty żywnościowe.

- Automatyka Superfrost wyłącza czynność zamrażania automatycznie po upływie 65 godzin po naciśnięciu przycisku Superfrost.

Funkcji Superfrost nie trzeba aktywować w przypadku

- wkładania produktów już zamrożonych;
- przy zamrażaniu do ok. 2 kg świeżych produktów spożywczych dziennie.

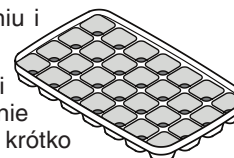
Wskazówki dotyczące zamrażania

- Produkty, które sami zamrażamy powinny się opakowywać jako porcje przydatne w naszym gospodarstwie. Aby produkty żywnościowe zamrozić szybko na wskroś, nie powinno się przekraczać następujących ilości / porcję: owoce, warzywa do 1 kg, mięso do 2,5 kg.
- Należy zapobiec stykaniu się nowo włożonych produktów z produktami już zamrożonymi. Opakowanie produktów powinno być suche, aby zapobiec zmrożeniu się z innymi opakowaniami.
- Na opakowaniu należy zapisać datę i zawartość aby nie przekroczyć zaleconego czasu przechowywania.
- Nie wolno zamrażać butelek i puszek z napojami gazowanymi (niebezpieczeństwo pęknięcia lub rozerwania).
- Rozmrażamy tylko takie ilości produktów, które możemy w szybkim czasie zużyć. Rozmrożone produkty należy jak najszybciej wykorzystać do przygotowania potraw.

Zamrożone produkty można rozmrażać: w piekarniku z nawiewem gorącego powietrza; w kuchenke mikrofalowej; w temperaturze pokojowej; w komorze chłodziarki

Wytwarzanie kostek lodu

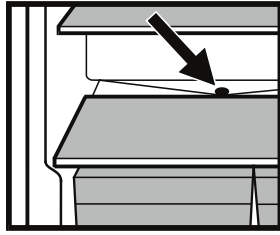
- Napełnić miseczkę na lód wodą.
- Umieścić miseczkę na lód w urządzeniu i pozostawić do zamrożenia.
- Kostki lodu można uwolnić z miseczki odkształcając miseczkę przez skręcenie lub podstawiając miseczkę z lodem na krótko pod strumień bieżącej wody.



Rozmrażanie

Chłodziarka

Komora chłodziarki rozmraża się automatycznie. Skraplająca się przy rozmrażaniu woda spływa rynienką odpływową na tylnej ścianie urządzenia. Tam w wyniku ciepła wytwarzanego przez kompresor odparowuje. Zadbaj jedynie o to, aby woda pozostała porozmrożeniu mogła swobodnie przepływać przez otwór odpływowy nad szufladkami na warzywa.



Zamrażarka

System NoFrost zapewnia automatyczne rozmrażanie urządzenia. Powstająca wilgoć osadza się na parowniku, zostaje okresowo rozmrożona i usunięta w postaci pary.

Czyszczenie

Przed czyszczeniem urządzenie konieczne wyłączyć. Wyjąć wtyczkę z gniazda sieciowego lub wykręcić/wyłączyć bezpiecznik obwodu gniazda sieciowego, do którego podłączone jest urządzenie.

- W przypadku zabrudzenia ścianek bocznych najpierw oczyścić je za pomocą konwencjonalnego środka do czyszczenia stali szlachetnej. Następnie nałożyć równomiernie załączony środek do pielęgnacji stali szlachetnej w kierunku szlifowania.
- W razie potrzeby powierzchnię drzwi należy czyścić wyłącznie czystą, miękką, lekko wilgotną ściereczką (woda + płyn do mycia naczyń). Opcjonalnie można używać ściereczki z mikrofazy.
- Nie używać gąbek do szorowania/powodujących zarysowanie powierzchni, stężonych płynów do czyszczenia oraz w żadnym wypadku środków do czyszczenia zawierających materiał ścierny, chlor lub składniki kwaśne albo rozpuszczalników chemicznych. Powodują one uszkodzenie powierzchni i mogą być przyczyną korozji.
- Wnętrze i elementy wyposażenia umyć letnią wodą z dodatkiem niewielkiej ilości płynu do mycia naczyń.

Ze względu na groźbę zranienia użytkownika lub uszkodzenia urządzenia nie stosować urządzeń do czyszczenia gorącą parą!

- Zadbaj, aby do szczelin wentylacyjnych i części elektrycznych nie przedostała się woda z czyszczenia.
- Wszystko wytrzeć dokładnie do sucha ściereczką.
- Nie dopuścić do uszkodzenia tabliczki znamionowej umieszczonej we wnętrzu urządzenia, nie usuwać tej tabliczki - zawiera ona ważne informacje dla serwisu technicznego.

Czasowe wyłączanie urządzenia

W sytuacji, gdy konieczne stanie się wyłączenie urządzenia na dłuższy okres czasu należy: wyłączyć urządzenie, wyciągnąć wtyczkę z gniazda sieciowego lub rozłączyć wzgl. usunąć bezpiecznik danego obwodu.

Urządzenie wyczyścić i pozostawić z otwartymi drzwiami, aby zapobiec w ten sposób tworzeniu się nieprzyjemnych zapachów.

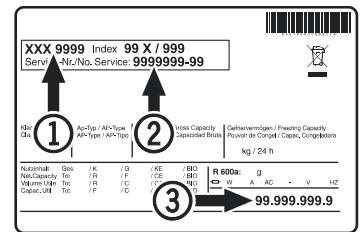
Urządzenie jest zgodne z odpowiednimi przepisami bezpieczeństwa oraz z Dyrektywami UE 2014/30/EU i 2014/35/EU.

Zakłócenia

Następujące zakłócenia można usunąć we własnym zakresie przez sprawdzenie możliwych przyczyn.

- **Urządzenie nie pracuje**, sprawdzić, czy
 - urządzenie jest włączone,
 - wtyczka jest prawidłowo umieszczona w gnieździe,
 - bezpiecznik dla gniazda sieciowego jest w porządku.
- **Odgłosy pracy są zbyt głośne**, sprawdzić, czy
 - urządzenie stoi stabilnie na podłodze,
 - znajdujące się obok meble lub przedmioty nie są wprawiane w wibracje przez pracujący agregat chłodniczy. Prosimy pamiętać, iż odgłosów przepływającej cieczy w obiegu chłodniczym nie można wyeliminować.
- **Temperatura nie jest wystarczająco niska**, sprawdzić
 - nastawienie zgodnie z rozdziałem "Nastawienie temperatury".
Czy ustawiona została prawidłowa wartość?
 - Czy nie włożono przypadkiem zbyt dużej ilości świeżych produktów spożywczych;
 - czy włożony oddzielnie termometr wskazuje prawidłową wartość,
 - czy odpowietrzanie działa prawidłowo,
 - czy miejsce ustawienia urządzenia nie znajduje się zbyt blisko innego źródła ciepła?

Jeżeli zakłócenie w pracy urządzenia nie zostało wywołane żadną z powyższych przyczyn i nie są Państwo w stanie samodzielnie go usunąć, prosimy zwrócić się do najbliższego punktu obsługi klienta. Prosimy o podanie następujących danych z tabliczki znamionowej urządzenia: oznaczenie typu ①, numer serwisowy ② i numer urządzenia ③.



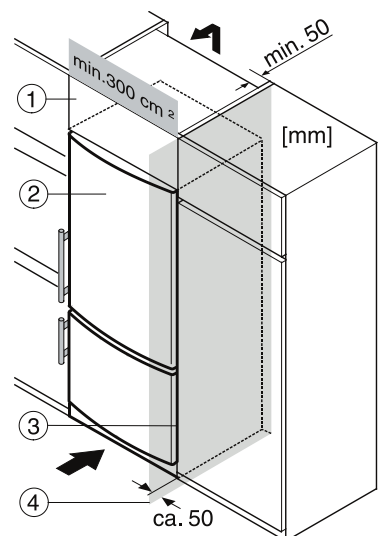
Rozmieszczenie tabliczki znamionowej wskazano w rozdziale **Opis urządzenia**.

Wsunięcie w ciąg szafek kuchennych

Aby dopasować wysokość lodówki do wysokości szafek, można nad lodówką umieścić nadstawkę ①.

Dla zapewnienia dostatecznej wentylacji (odpływ i dopływ powietrza) szafka powinna być odsunięta od ściany na odległość co najmniej 50 mm, co zapewni powstanie kanału wentylacyjnego na całej szerokości szafki. Pole powierzchni wentylacyjnej liczone od sufitu pomieszczenia do szafki, na całej długości szafki, powinno wynosić przynajmniej 300 cm².

Przy ustawianiu lodówki bokiem przy ścianie ④ należy od strony zawiasów zapewnić odstęp od ściany wynoszący przynajmniej 50 mm (wysunięcie uchwyty przy otwartych drzwiach).



- ① szafka wyrównawcza
- ② chłodziarka/zamrażarka
- ③ ścianka szafki
- ④ ściana

Zmiana kierunku otwierania drzwi

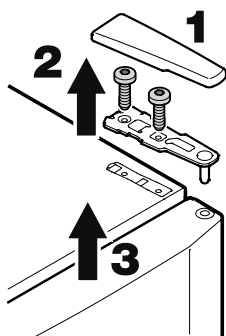
Czynności zmiany kierunku otwierania drzwi należy powierzyć przeszkolonym fachowcom.

Wykonanie tej czynności wymaga obecności dwóch osób.

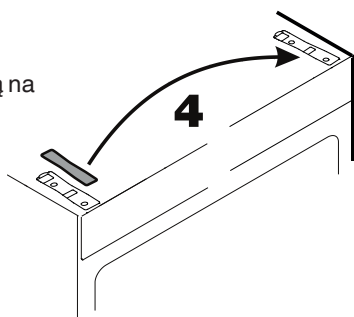
1. Zdjąć nakrywkę.

2. Zdjąć kątownik zawiasowy po wykręceniu wkrętów.

3. Zdjąć górne drzwi.

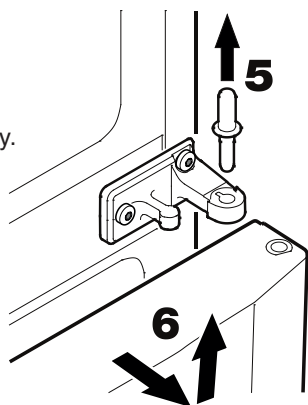


4. Przełożyć płytkę osłaniającą na drugą stronę.



5. Wyjąć środkowy kołek łożyskowy.

6. Zdjąć dolne drzwi.

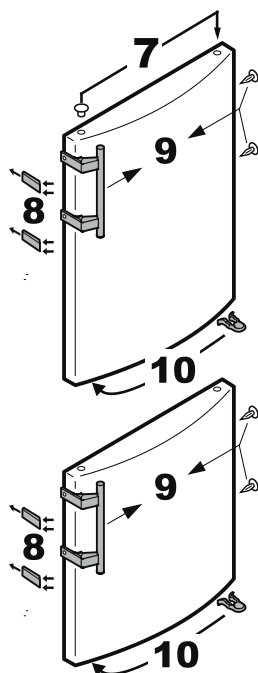


7. Przełożyć zaślepkę.

8. Odczepić z przodu płytki wciśnięte i wysunąć je.

9. Przełożyć uchwyty drzwi i zaślepki na drugą stronę.

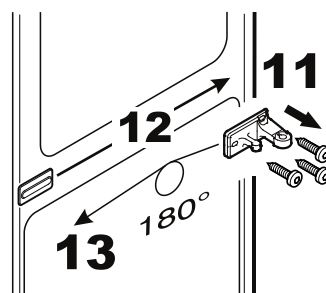
10. Przełożyć zaciski sprężynowe na drugą stronę.



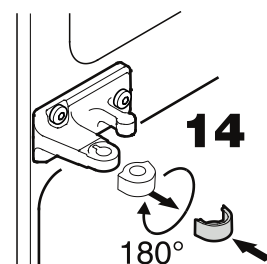
11. Zdjąć kątownik zawiasowy po wykręceniu wkrętów.

12. Przełożyć nakrywkę na drugą stronę.

13. Przymocować kątownik zawiasowy wkrętami po obroceniu o kąt 180°.



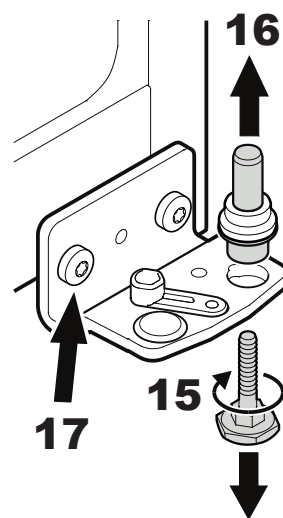
14. Zsunąć tuleję łożyskową, obrócić o kąt 180° i osadzić ponownie.



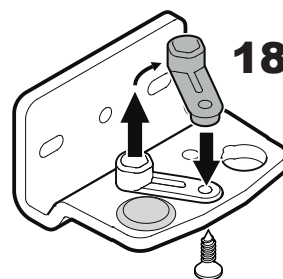
15. Przechylić urządzenie nieznacznie do tyłu i wykręcić nóżkę regulacyjną.

16. Wyjąć kołek łożyskowy.

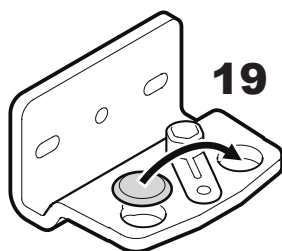
17. Zdjąć kątownik zawiasowy po wykręceniu wkrętów.



18. Przełożyć element łożyskowy na kątowniku zawiasowym.

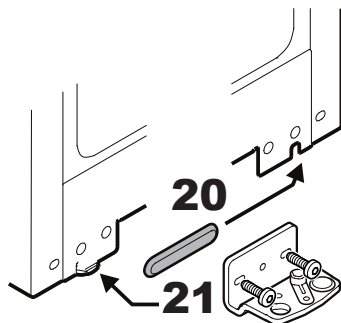


19. Przełożyć nakrywkę na drugą stronę.

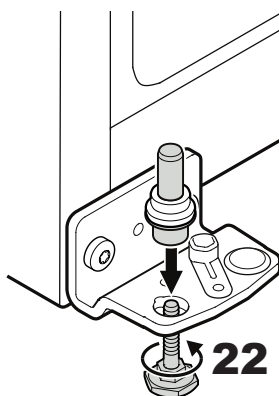


20. Przełożyć płytkę osłaniającą na drugą stronę.

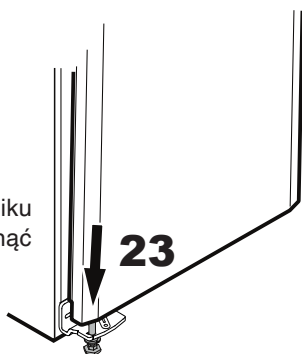
21. Zamocować kątownik zawiasowy śrubami.



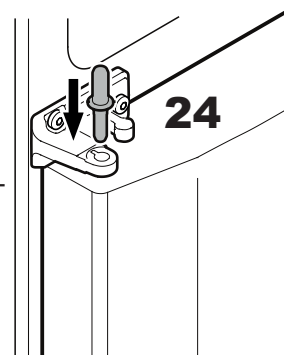
22. Przechylić urządzenie nieznacznie do tyłu, osadzić kołek i wkręcić nóżkę regulacyjną.



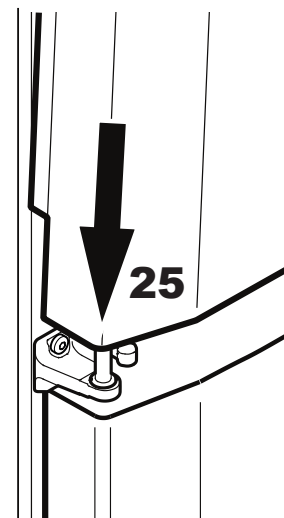
23. Zawiesić dolne drzwi na kątowniku zawiasowym, po czym zamknąć drzwi.



24. Osadzić środkowy kołek łożyskowy.

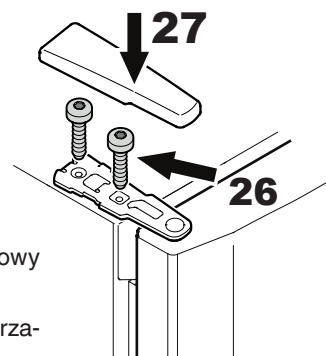


25. Zawiesić górne drzwi na kołku, po czym zamknąć drzwi.



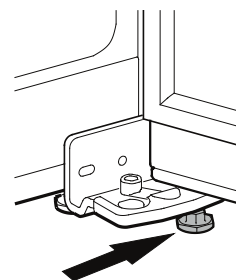
26. Zamocować wspornik łożyskowy wkrętami.

27. Osadzić nakrywkę przez zatrzaśnięcie.



28. Przenieść urządzenie na miejsce ostatecznego ustawienia.

Wykręcić nóżkę regulacyjną dolnego kątownika zawiasowego do zetknięcia z podłogą i wykręcić z powrotem o kąt 90°.





Liebherr Hausgeräte Lienz GmbH

Dr.-Hans-Liebherr-Strasse 1

A-9900 Lienz

Österreich

www.liebherr.com

